



# EA-R01 RF Controlador

Mando a distancia activador y receptor para aplicaciones en exteriores

- Construcción duradera e impermeable
- Salidas con secuencia dual para minimizar el consumo de la batería
- Salidas de 30 A con fusible para ajustarse a múltiples cierres
- Salida auxiliar para indicación acústica y luminosa
- Sencilla programación del transmisor
- Se integra con cualquier solución de cierre electromecánico de Southco

## Especificaciones

Alimentación del receptor:

12 V CC ( $\pm 25\%$ )

Corriente del receptor en reposo:

$\leq 10\text{mA}$

Corriente del receptor en

funcionamiento:  $\leq 30\text{ A}$  momentánea

Salidas del receptor: salidas 1 y 2:

relés polaridad reversible 30 A;

salida aux.: relé polaridad única 30 A

Rango de funcionamiento: hasta 30 m

Frecuencia de funcionamiento:

340MHz

**No se vende fuera de Norte América**

Tipo de codificación: Clasificación de la carcasa: IP67

Alimentación transmisor:

Batería tipo 23 12VDC

Salida del receptor fusibles 15A

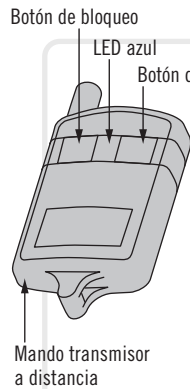
Littelfuse 297 Serie *MINI*® Con fusible de cuchilla de acción rápida de la automoción o equivalente\*

## Detalles de conexión

Todas las conexiones eléctricas se realizan a través de terminales atornillables accesibles retirando dos tornillos y la Placa de identificación

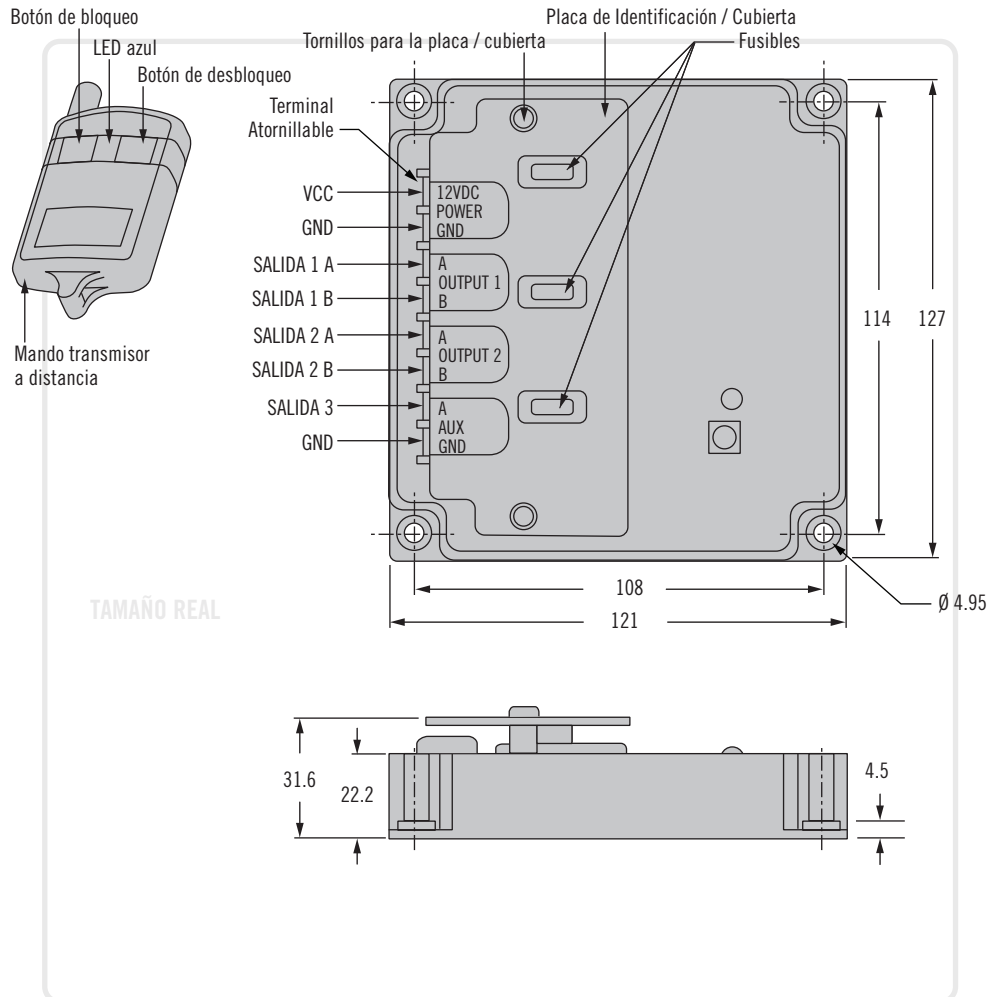
\* *MINI* es una marca registrada de Littelfuse, Inc.

## Transmisor



Mando transmisor a distancia

## Receptor



## Referencia del conjunto del controlador por radiofrecuencia: EA-R01

Incluye 1 receptor (EA-R01-201) y 2 transmisores (EA-R01-101)

## Funcionamiento

Se suministra con dos transmisores preprogramados

Al pulsar el botón "DESBLOQUEAR" en el transmisor, el controlador producirá un pulso de 12 V CC durante 200 ms en el terminal A de la salida 1, seguido de una pausa de 300 ms seguida de un pulso de 12 V CC durante 200 ms en el terminal A de la salida 2.

Después de otra pausa de 300ms, el controlador producirá dos pulsos de 400ms separados por una pausa de 200 ms en la salida auxiliar luminosa/acústica

Al pulsar el botón "BLOQUEAR" en el transmisor, el controlador producirá un pulso de 12 V CC durante 200 ms en el terminal A de la salida 1, seguido de una pausa de 300 ms seguida de un pulso de 12 V CC durante 200 ms en el terminal A de la salida 2.

Después de otra pausa de 300ms, producirá un pulso de 400 ms en la salida auxiliar luminosa/acústica

Pulse simplemente el botón con confirmación LED para inscribir a los transmisores. Nota: el EA-R01 se suministra con dos transmisores preprogramados.

Dimensiones en milímetros a menos que se indique lo contrario

Otras opciones disponibles. Para ver la completa gama, referencias, instalación y especificaciones visite



[www.southco.com/EA](http://www.southco.com/EA)

**southco**  
CONNECT · CREATE · INNOVATE