



EA-R01 Centralina RF

Azionamento mediante chiave centralizzata/ricevitore per applicazioni in ambienti esterni

- Resistente e impermeabile
- Doppie uscite sequenziali per ridurre il carico sulla batteria
- Canali con fusibili da 30 A per l'azionamento di più chiusure
- Uscita ausiliaria segnalazione luminosa/acustica per confermare il bloccaggio
- Semplice programmazione del trasmettitore
- Integrabile con qualunque soluzione di chiusura elettromeccanica Southco

Dati tecnici

Alimentazione ricevitore:

12Vcc ($\pm 25\%$)

Corrente ricevitore in standby:

$\leq 10\text{mA}$

Corrente operativa ricevitore:

$\leq 30\text{A}$ momentanea

Uscite ricevitore: Uscita 1 e 2:

relè inversione polarità 30A

Uscita Aux: relè a un polo 30A

Raggio operativo: fino a 30 m

Frequenza operativa: 340MHz

Da non utilizzare all'esterno degli Stati Uniti

Tipo di codice: codice fisso

Protezione armadio: IP67

Alimentazione trasmettitore:

batteria tipo 23 12VDC

Fusibili uscita ricevitore: 15A

Littelfuse 297 Serie *MINI*[®] fusibile rapido a lama per autovetture o equivalente.*

Dati per i collegamenti

Tutti i collegamenti elettrici si effettuano mediante terminali a vite accessibili svitando le 2 viti e la targhetta identificativa

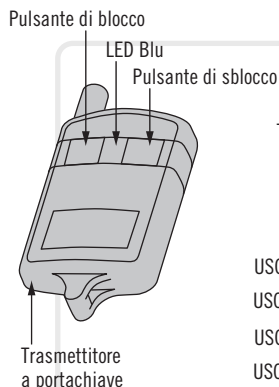
* *MINI* è un marchio registrato di Littelfuse, Inc.

Altre opzioni disponibili. Per informazioni complete relative a opzioni disponibili, numeri di parte, istruzioni per l'installazione e specifiche dei prodotti, visitare



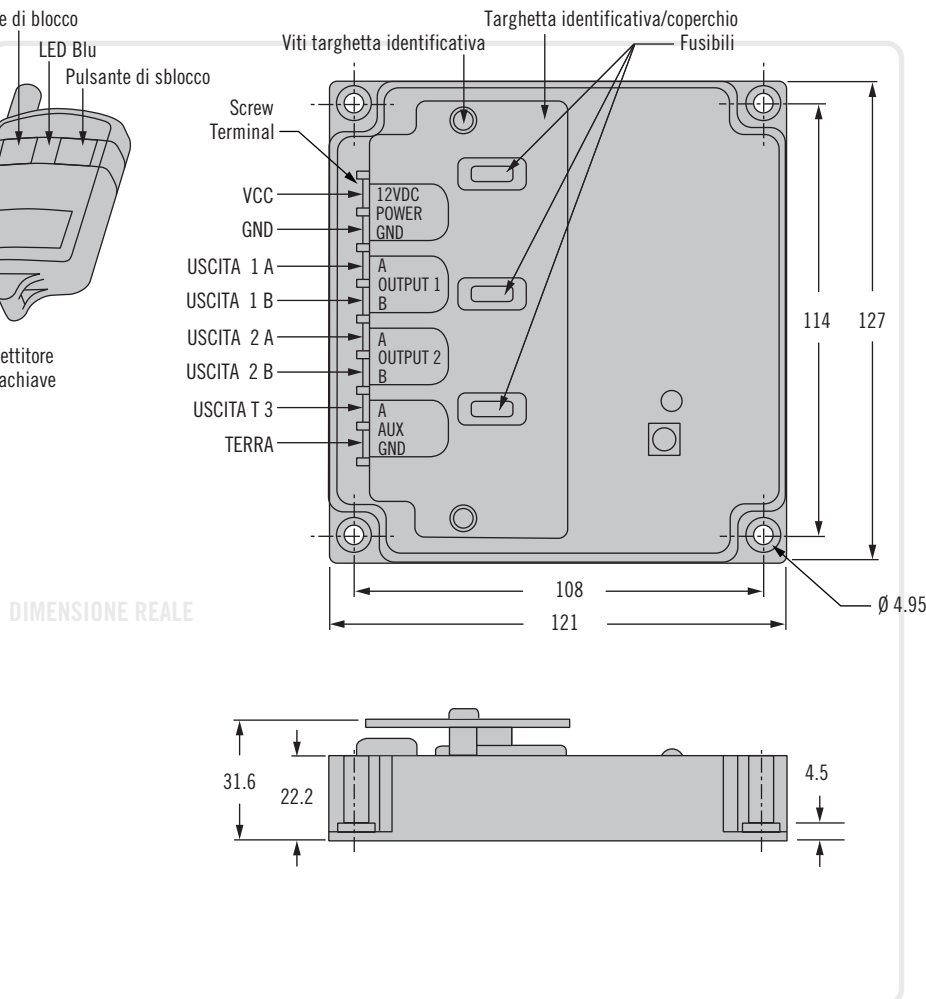
www.southco.com/EA

Trasmettitore



Trasmettitore a portachiave

Ricevitore



Numero di parte kit centralina RF: EA-R01

Include 1 ricevitore (EA-R01-201) e 2 trasmettitori (EA-R01-101)

Funzionamento

Spedita con due trasmettitori preprogrammati

Premere il tasto di sblocco del trasmettitore La centralina genera un impulso di 12Vcc per 200ms sull'uscita 1, terminale B, seguito da una pausa di 300ms e da un impulso di 12Vcc della durata di 200 ms sull'uscita 2, terminale A

Dopo altri 300ms di pausa, la centralina emette due impulsi di 400ms separati da una pausa di 200ms sull'uscita ausiliaria di segnalazione luminosa/acustica

Premere il tasto di blocco del trasmettitore La centralina genera un impulso di 12Vcc per 200ms sull'uscita 1, terminale B, seguito da una pausa di 300ms e da un impulso di 12Vcc della durata di 200 ms sull'uscita 2, terminale B

Dopo altri 300ms di pausa, la centralina emette un impulso di 400ms sull'uscita ausiliaria di segnalazione luminosa/acustica

Semplice funzione di apprendimento mediante pulsante con LED di feedback per la registrazione dei trasmettitori. Nota: la centralina EA-R01 viene spedita con due trasmettitori preprogrammati

Salvo diversa indicazione, le dimensioni sono riportate in millimetri