



EA-R01 无线射频控制器

钥匙驱动器/室内使用接收器

- 耐用的防水结构
- 双序列的输出使电池消耗达到最小
- 30A保险丝适用于多个电子锁连接
- 带声音/灯光指示确定开关
- 便于安装
- 可与任何索斯科机械电子锁解决方案实现整合

电气规格

接收器功率: 12VDC ($\pm 25\%$)
 接收器空载电流: $< 10\text{mA}$
 接收器工作电流: 瞬时值 $< 30\text{A}$
 接收器输出: 输出1和2: 30A极性反转继电器
 辅助输出: 30A单极继电器
 工作范围: 最远30米
 工作频率: 340MHz
不适用于北美以外地区
 编码类型: 固定码
 机柜防护等级: IP67
 发送器功率: 型号为23的12VDC 电池
 接收器装有15A Littelfuse 297MINI®系列快断型自动插电式插片保险丝同类产品*。

接口细节

移除两个螺钉和铭牌后, 所有电子接口都可以通过螺钉端子进行使用。

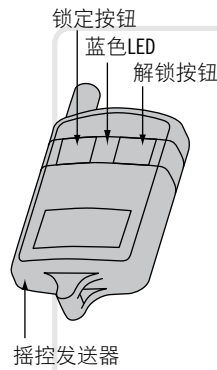
* MINI是Littelfuse, Inc.的注册商标。

其他可用选项。有关种类、零件号、安装及规格的详细信息, 请访问

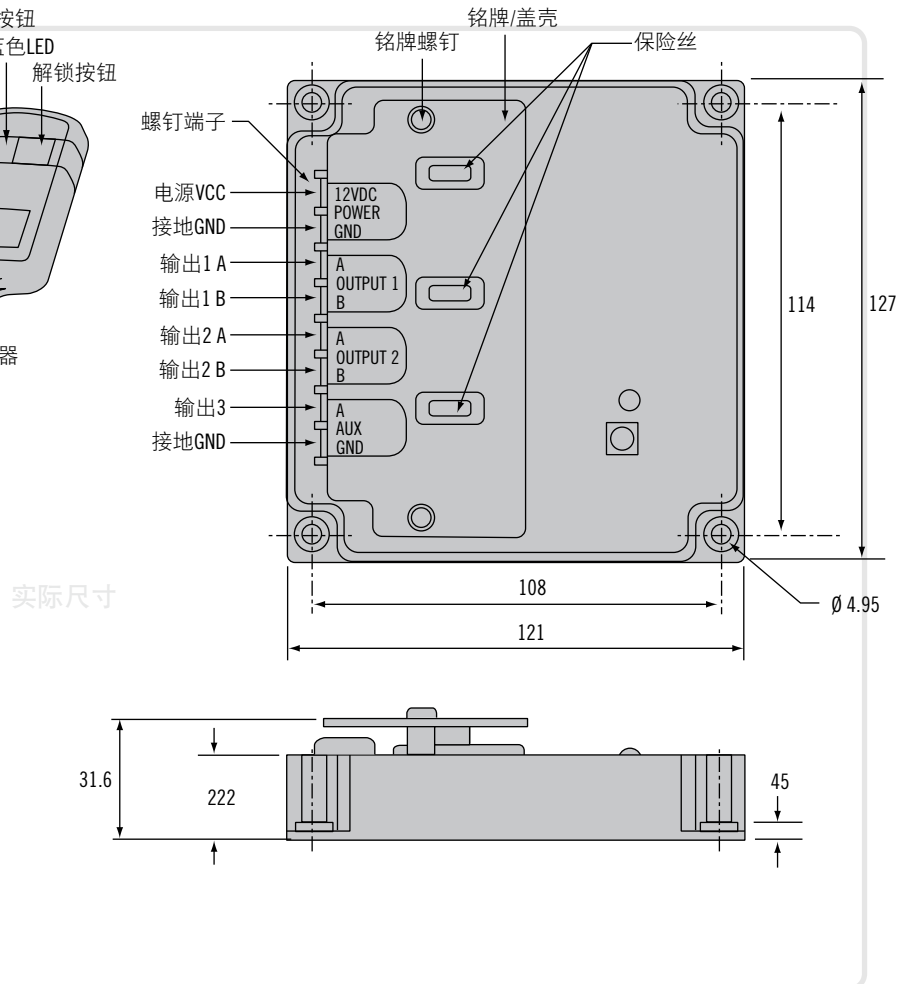


www.southco.com/EA

发送器



接收器



射频控制器套装零件号: EA-R01

包括一个接收器(EA-R01-201)
和两个发送器(EA-R01-101)

操作

随附两个预先编程的发送器

按发送器的「解锁」按钮控制器会在输出1的端子A上产生一个200ms的12V直流脉冲, 经过300ms的停顿, 输出2的端子A上再次产生一个200ms的12V直流脉冲

再次停顿300ms之后, 控制器会在辅助声光指示器输出端产生两个400ms的脉冲, 其间隔为200ms

按下发送器的「锁定」按钮 控制器会在输出1的端子B上产生一个200ms的12V直流脉冲, 经过300ms的停顿, 输出2的端子B上再次产生一个200ms的12V直流脉冲

再次停顿300ms之后, 控制器会在辅助声光指示器输出端产生一个400ms的脉冲

简单的按钮操作借鉴了LED反馈特性, 用于发送器配置。附注: EA-R01与两个预先编程的发送器一起提供

尺寸单位为毫米, 除非另有声明