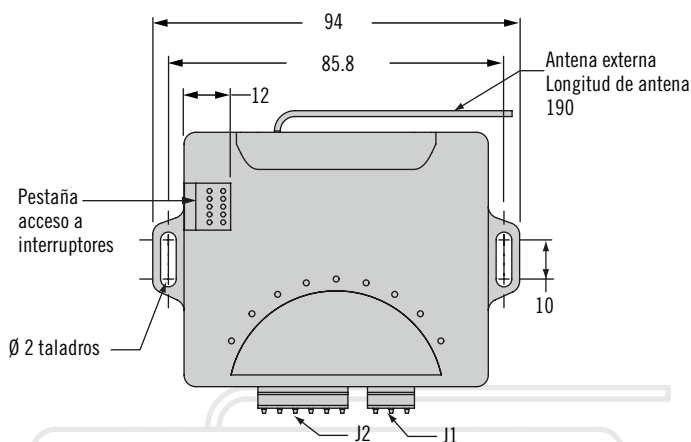
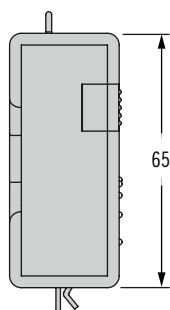


EA-R02 Sistema de control remoto por radiofrecuencia

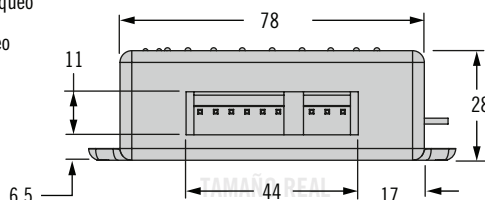
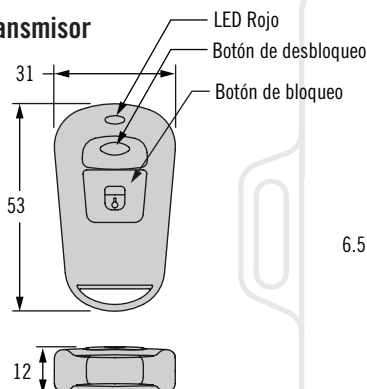
Acceso electrónico para aplicaciones en interiores



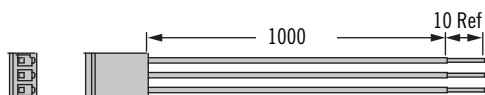
Receptor



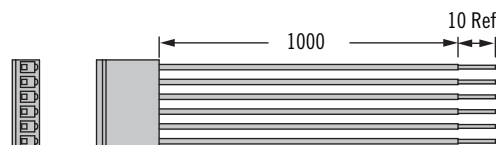
Transmisor



Fuente alimentación y conjunto cables salida auxiliar (J1)



Conjunto cables relé BLOQUEO y DESBLOQUEO (J2)



Patilla	Color del cable	Descripción
1	Rojo	VCC (entrada alimentación +12 V CC)
2	Negro	GND (Tierra)
3	Amarillo	Salida auxiliar (V fuera = VCC)

Patilla	Color del cable	Descripción
1	Azul/negro	Relé BLOQUEO: normalmente cerrado (normalmente conectado a GND)
2	Azul	Relé BLOQUEO: Común (normalmente conectado al cierre)
3	Azul/rojo	Relé BLOQUEO: normalmente abierto (normalmente conectado a VCC)
4	Verde/negro	Relé DESBLOQUEO: normalmente cerrado (normalmente conectado a GND)
5	Verde	Relé DESBLOQUEO: Común (normalmente conectado al cierre)
6	Verde/rojo	Relé DESBLOQUEO: normalmente abierto (normalmente conectado a VCC)

Referencia del sistema de control remoto por radiofrecuencia: EA-R02

Incluye un receptor, dos mandos a distancia, transmisores EA-R02-102) 1 par de conjuntos de cables de conexión para alimentación/auxiliar y para relé de bloqueo/desbloqueo e instrucciones de funcionamiento

Nota: los componentes individuales se pueden pedir por separado. Póngase en contacto con Southco para más información.



Dimensiones en milímetros a menos que se indique lo contrario

- Accionamiento de cierre a distancia inalámbrico y seguro
- Rápida instalación y configuración
- Probada tecnología de radiofrecuencia a 433 MHz
- Hasta 4 transmisores por receptor
- Rango de operación de 18 metros (60 pies), al aire libre, sin obstrucciones operación
- Salida auxiliar para indicación acústica y luminosa

Material y acabado:

Plástico ABS

Especificaciones eléctricas

Alimentación del receptor:

12 V CC (±10 %)

Corriente en modo de espera:

10mA máximo, sin dispositivos conectados

Corriente de funcionamiento: 100mA

máximo, sin dispositivos conectados

Salidas: tres relés de forma C, corriente nominal 15 A a 14 V CC

Duración pulso de salida bloqueo/desbloqueo: 250 ms o 10 s (seleccionable)

Temperatura de funcionamiento: -20 to 80 °C

Funcionamiento

Frecuencia de funcionamiento:

433.92MHz

No usar en Japón

Tipo de codificación: código fijo (24 bits)

Pestaña de acceso a interruptores
Interruptor 1: usado para dar de alta los transmisores

Interruptor 2: usado para fijar la duración del BLOQUEO y DESBLOQUEO



Otras opciones disponibles. Para ver la completa gama, referencias, instalación y especificaciones visite



www.southco.com/EA