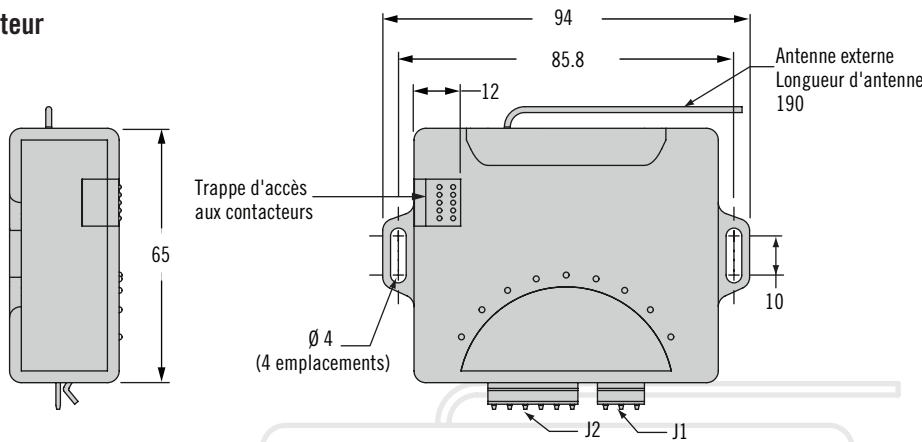


Systeme de telecommande RF A-R02

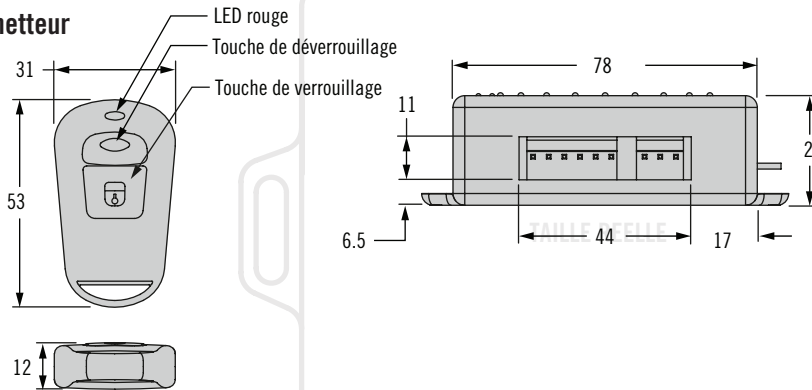
Acces electronique pour applications en interieur



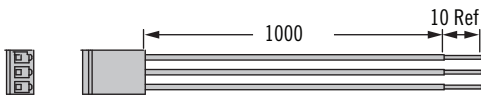
Récepteur



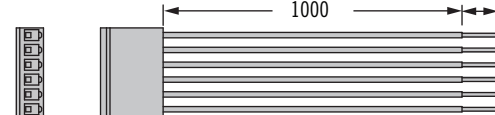
Émetteur



Faisceau électrique d'alimentation électrique et de sortie auxiliaire (J1)



Faisceau électrique de relais de VERROUILLAGE et de DÉVERROUILLAGE (J2)



Broche	Couleur de fil	Désignation
1	Rouge	VCC (entrée d'alimentation +12 V c.c.)
2	Noir	Masse (GND)
3	Jaune	Sortie auxiliaire ($V_{out} = VCC$)

Broche	Couleur de fil	Désignation
1	Bleu/Noir	Relais de verrouillage - Normalement fermé (généralement relié à la masse)
2	Bleu	Relais de verrouillage - Neutre (généralement relié au loquet)
3	Bleu/Rouge	Relais de verrouillage - Normalement ouvert (généralement relié à la tension d'alimentation VCC)
4	Vert/Noir	Relais de déverrouillage - Normalement fermé (généralement relié à la masse)
5	Vert	Relais de déverrouillage - Neutre (généralement relié au loquet)
6	Vert/Rouge	Relais de déverrouillage - Normalement ouvert (généralement relié à la tension d'alimentation VCC)

Référence du système de télécommande RF : EA-R02

Comprend 1 récepteur, 2 télécommandes miniatures, un émetteur (EA-R02-102)
1 paire de faisceaux électriques d'alimentation/sortie auxiliaire et de relais de verrouillage/déverrouillage, et 1 notice d'utilisation

Note : Les différents composants peuvent être commandés séparément. Veuillez contacter Southco pour plus de renseignements.

- Commande de verrous à distance, sans fil, sécurisée et pratique
- Installation et configuration rapides
- Technologie de radiofréquence 433 MHz éprouvée
- Jusqu'à 4 émetteurs par récepteur
- Portée en extérieur, sans obstacle: 18 mètres (60 pieds)
- Sortie auxiliaire pour indicateur sonore/lumineux

12V

Matériaux et finitions

Plastique ABS

Caractéristiques électriques

Récepteur

Alimentation: 12 V c.c. ($\pm 10\%$)

Intensité en attente: 10 mA maximum, sans dispositif relié

Intensité de fonctionnement: 100mA maximum, sans dispositif relié

Sorties: Trois relais de type C, intensité nominale 15 A à 14 V c.c.

Durée d'impulsion en sortie de verrouillage/déverrouillage:

250 ms ou 10 s (sélectionnable)

Température de fonctionnement: -20 à 80 °C

Fonctionnement

Fréquence de fonctionnement: 433.92MHz

Ne pas utiliser au Japon

Type de codage: Code fixe (24 bits)

Trappe d'accès aux contacteurs

Contacteur 1 - utilisé pour enregistrer les émetteurs

Contacteur 2 - utilisé pour définir la durée d'impulsion de verrouillage et de déverrouillage



Autres options disponibles. Pour plus d'informations sur les différents modèles, les références, l'installation et les spécifications, consultez



www.southco.com/EA