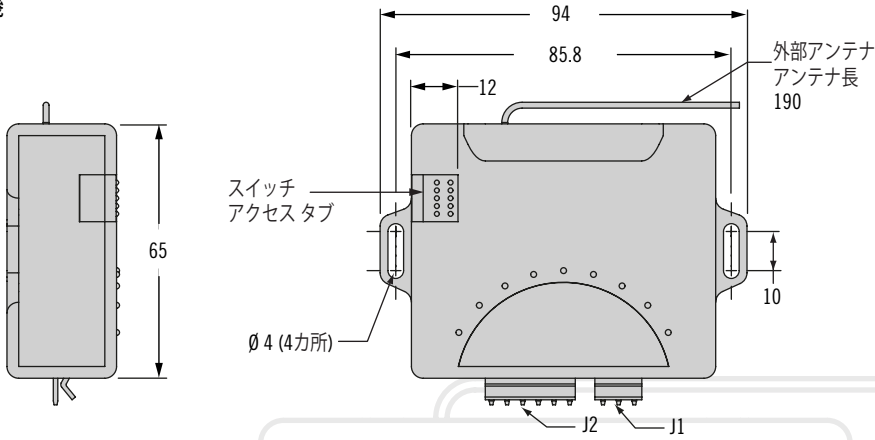


EA-R02 RF 遠隔制御システム

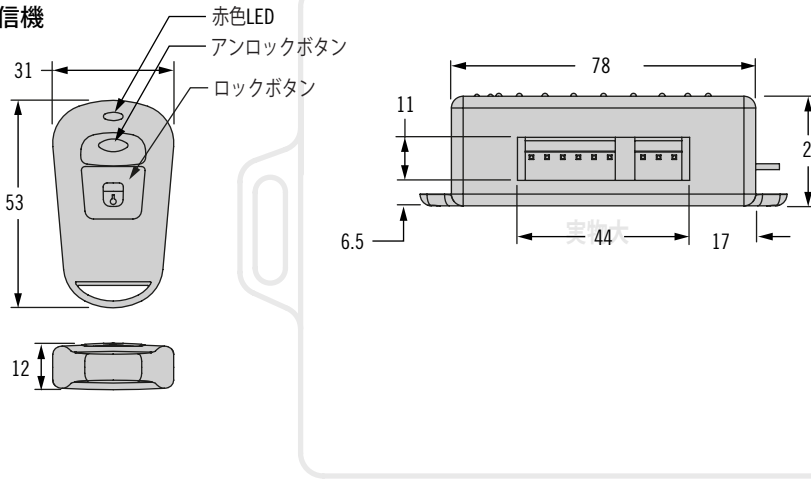
屋内用途用電子アクセス



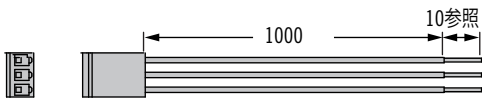
受信機



送信機

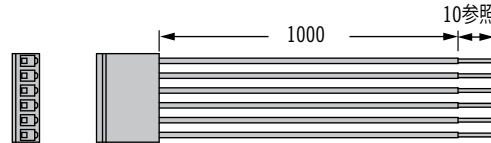


電源供給・予備出力用ワイヤハーネス (J1)



ピン	ワイヤ色	
1	赤	VCC (+12VDC電源入力)
2	黒	GND (アース)
3	黄	予備出力 (Vout = VCC)

ロック/アンロックリレー用ワイヤハーネス (J2)



ピン	ワイヤ色	
1	青/黒	ロックリレー - 通常閉 (通常GNDに接続)
2	青	ロックリレー - 共通 (通常ラッチに接続)
3	青/赤	ロックリレー - 通常開 (通常VCCに接続)
4	緑/黒	アンロックリレー - 通常閉 (通常GNDに接続)
5	緑	アンロックリレー - 共通 (通常ラッチに接続)
6	緑/赤	アンロックリレー - 通常開 (通常VCCに接続)

RF遠隔制御システム品番: EA-R02

同梱内容: 受信機 1台、キーフォブ x2、送信機 (EA-R02-102)、電源/予備およびロック/アンロックリレー用コネクタワイヤハーネス1組、および取扱説明書

注: 各部品は個別注文も承ります。詳細はサウスコにお問い合わせください。



特に指定のない限り、寸法はミリメートル表記。製品の仕様は予告なく変更される場合があります。

- 確実で便利な無線リモートロック作動
- 設置とセットアップが簡単
- 定評ある433MHz RF技術
- 受信機1台あたり送信機最大4台接続可能
- 障害物が無い状態での動作範囲18m (60フィート)
- 警告音/光インジケータ用の予備出力端子

12V

材質・仕上げ

ABSプラスチック

電気仕様

受信機

電源: 12VDC (±10%)

待機電流: 最大10mA

(追加デバイスが無い場合)

動作電流: 最大100mA

(追加デバイスが無い場合)

出力: C型リレー3出力、14VDCで定格15A

ロック/ロック解除パルス持続時間: 250ミリ秒または10秒 (選択可能)

動作温度: -20~80 °C

操作

動作周波数: 433.92MHz

日本国内では使用不可

コードタイプ: 固定コード (24ビット)

スイッチアクセスタブ

スイッチ1 - 送信機登録に使用

スイッチ2 - ロックとアンロックのパルス持続時間設定に使用



その他のオプションも選択可能です。種類、品番、取付方法、仕様などは下記ウェブサイトをご参照ください。



www.southco.com/EA