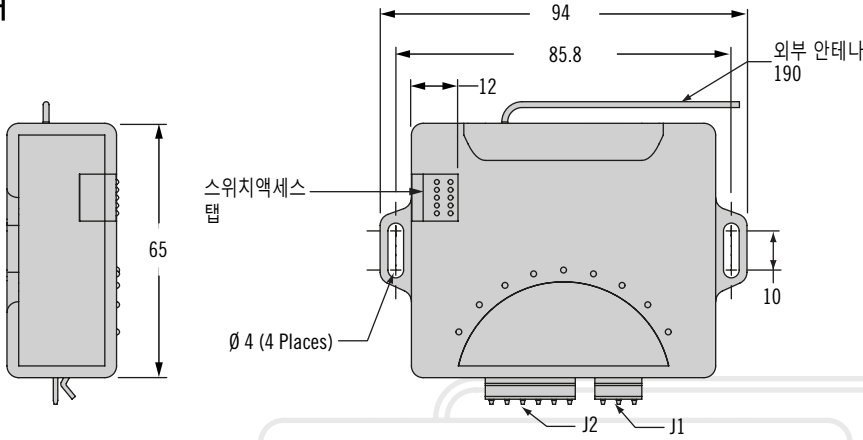


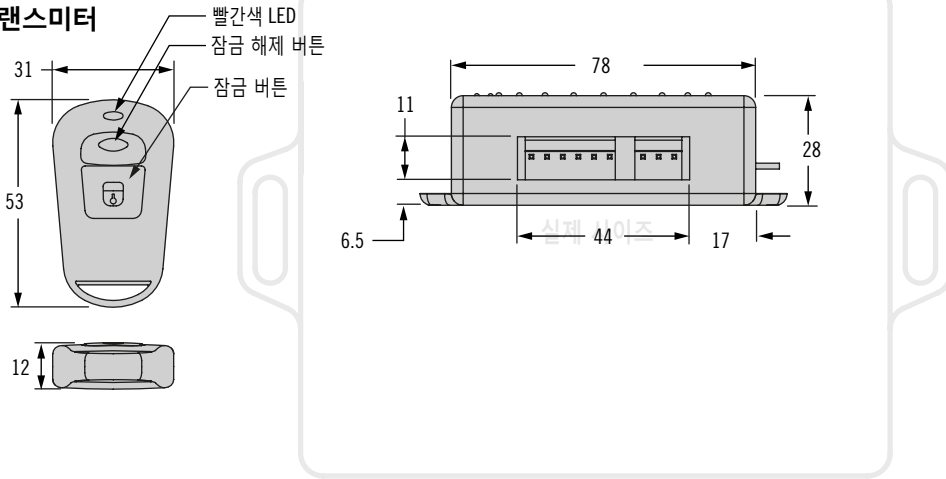
EA-R02 RF 원격 제어 시스템 실내용 전자식 액세스



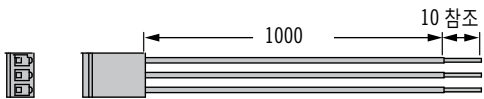
리시버



트랜스미터

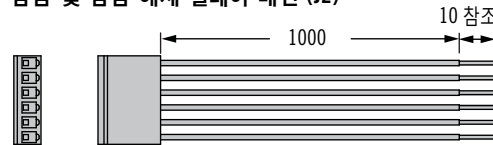


전원 공급장치 및 보조 출력용 배선 (J1)



Pin	전선 색상	설명
1	빨간색	VCC (+12VDC 전원입력)
2	검은색	GND (그라운드)
3	노란색	보조 출력 (Vout = VCC)

잠금 및 잠금 해제 릴레이 배선 (J2)



Pin	전선 색상	설명
1	파란색/ 검은색	잠금 릴레이 - 닫힘 (일반적으로 GND에 연결함)
2	파란색	잠금 릴레이 - 공용 (일반적으로 래치에 연결함)
3	파란색/ 빨간색	잠금 릴레이 - 열림 (일반적으로 VCC에 연결함)
4	녹색/검은색	잠금 해제 릴레이 - 닫힘 (일반적으로 GND에 연결함)
5	녹색	잠금 해제 릴레이 - 공용 (일반적으로 래치에 연결함)
6	녹색/빨간색	잠금 해제 릴레이 - 열림 (일반적으로 VCC에 연결함)

- 보안성이 뛰어나고 편리한 무선 원격 잠금작동
- 빠른 설치 및 설정
- 입증된 433 MHz 무선 주파수 기술
- 리시버 당 최대 4개 트랜스미터 사용
- 18미터 (60피트) 장애 없는 대기 중 작동 범위
- 경고음/경고등 출력을위한 보조 출력

재질 및 마감처리

ABS 플라스틱

전기 입출력 사양

리시버

리시버 전력: 12VDC (±10%)

리시버 대기 전류: 10mA 최대, 연결된 장치 없는 경우

리시버 작동 전류: 100mA 최대 연결된 장치 없는 경우

출력: 3 폼 C 릴레이, 정격 14VDC에서 15A

잠금/잠금 해제 출력 펄스 기간: 250ms 또는 10초 (선택 가능)

리시버 작동 온도: -20 to 80 °C

작동

작동 주파수: 433.92MHz

일본에서는 사용할 수 없음

코딩 유형: 고정 코드 (24비트)

스위치 액세스 탭

스위치 1 - 트랜스미터 등록에 사용됨

스위치 2 - 잠금 및 잠금 해제 펄스 지속 시간을 설정하는 데 사용됨



다른 옵션을 사용할 수 있습니다. 종류, 부품 번호, 설치 및 사양에 대한 자세한 내용을 보려면 다음 웹 사이트를 방문하십시오.



www.southco.com/EA

RF 원격 제어 시스템 부품 번호: EA-R02

1 리시버, 2 무선키, 트랜스미터 포함 (EA-R02-102)
커넥터가 연결된 전원/보조, 잠금/해제 릴레이 배선 한 쌍과 작동 설명서가 포함되어 있습니다.

참고: 개별 부품은 별도로 주문 가능합니다. 자세한 내용은 Southco에 문의 바랍니다.