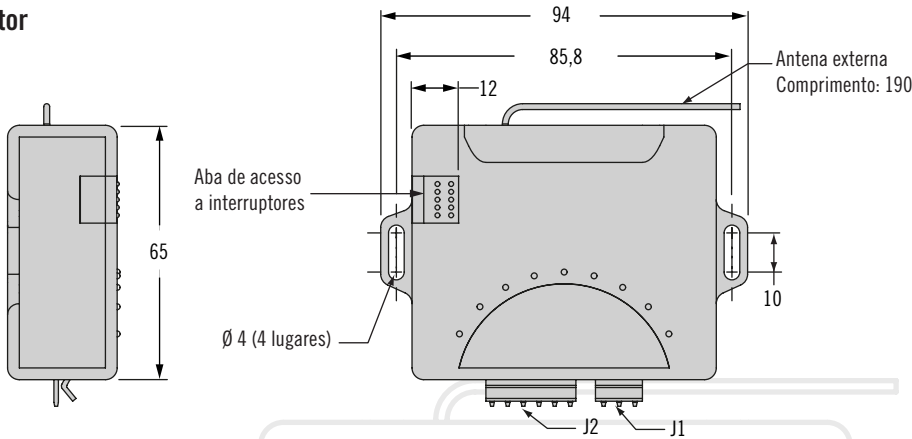


# EA-R02 - Sistema de Controle Remoto por Radiofrequência (RF)

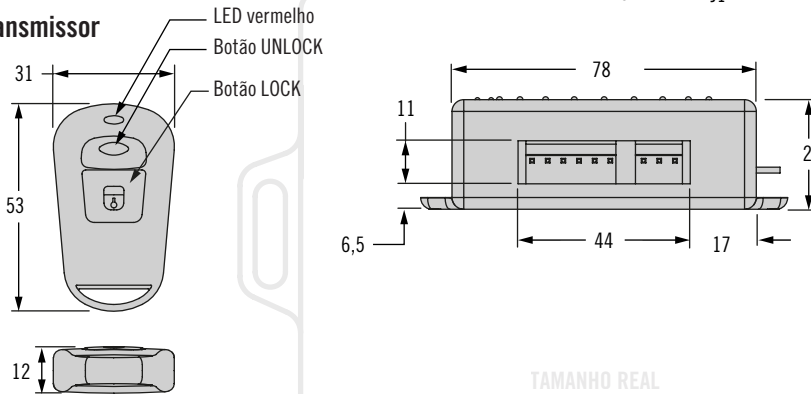
Acesso eletrônico para aplicações internas



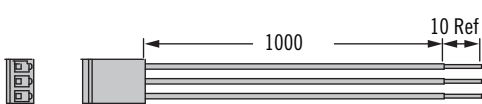
## Receptor



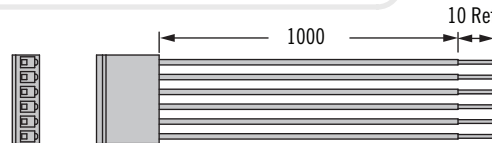
## Transmissor



## Chicote elétrico fonte de alimentação e saída auxiliar (J1)



## Chicote elétrico relés de BLOQUEIO e LIBERAÇÃO (J2)



Pino	Cor do fio	Descrição
1	Vermelho	Vcc (entrada fonte de alimentação +12VCC)
2	Preto	GND (aterramento)
3	Amarelo	Saída auxiliar (Vsaída = Vcc)

Pino	Cor do fio	Descrição
1	Azul/preto	Relé de BLOQUEIO - normalmente fechado (geralmente conecta-se ao GND)
2	Azul	Relé de BLOQUEIO - comum (geralmente conecta-se ao fecho)
3	Azul/vermelho	Relé de BLOQUEIO - normalmente aberto (geralmente conecta-se a Vcc)
4	Verde/preto	Relé de LIBERAÇÃO - normalmente fechado (geralmente conecta-se ao GND)
5	Verde	Relé de LIBERAÇÃO - comum (geralmente conecta-se ao fecho)
6	Verde/vermelho	Relé de LIBERAÇÃO - normalmente aberto (geralmente conecta-se a Vcc)

### Código do Sistema de Controle Remoto por Radiofrequência: EA-R02

Inclui 1 receptor, 2 chaveiros de radiofrequência (transmissores EA-R02-102)  
1 par de chicotes elétricos para alimentação/saída auxiliar e relés de bloqueio/liberação e instruções de operação e funcionamento

**Observação:** componentes individuais podem ser pedidos separadamente. Para mais informações, entre em contato com a Southco.

- Acionamento remoto do fecho, de maneira segura e conveniente
- Instalação e configuração fácil e rápida
- Tecnologia de radiofrequência de 433 MHz com desempenho comprovado
- Até 4 transmissores por receptor
- Alcance de operação de até 18 metros (60 pés) em área aberta
- Saída auxiliar para indicador visual/sonoro

## Materiais e acabamentos

Plástico ABS

## Especificações elétricas

### Receptor

Alimentação: 12VDC (±10%)  
Corrente de espera: máximo 10mA sem dispositivos conectados  
Corrente operacional: máximo 100mA sem dispositivos conectados  
Saídas: três relés formato C, classificação 15A a 14VDC  
Duração do pulso de bloqueio/liberação: 250ms ou 10 segundos (selecionável)  
Temperatura de operação: -20 a 80 °C

### Operação

Frequência de operação: 433.92MHz  
**Para uso somente fora do Japão**  
Tipo de codificação: código fixo (24 bit)  
Aba de acesso a interruptores  
Interruptor 1 - usado para cadastrar transmissores  
Interruptor 2 - usado para programar a duração do pulso de BLOQUEIO e LIBERAÇÃO



Outras opções disponíveis. Para mais informações sobre modelos, códigos, instalação e especificações, visite

