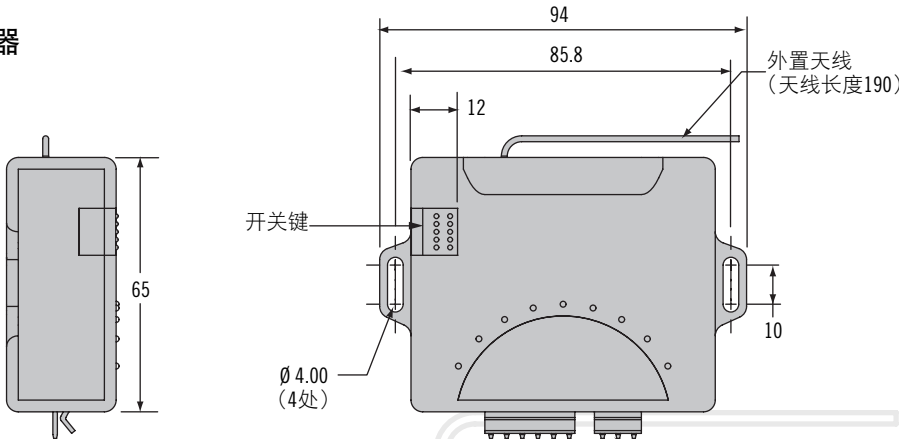


EA-R02 无线射频远程控制系统

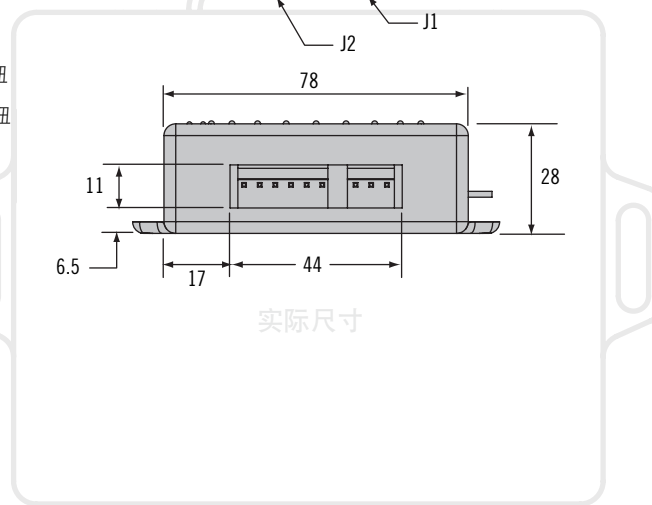
电子门禁供室内应用



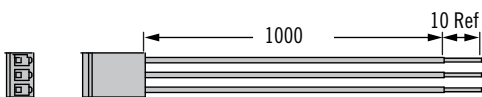
接收器



发送器



电源和辅助输出线束(J1)



锁定和解锁继电器线束(J2)



引脚	接线颜色	描述
1	红色	VCC(+12VDC电源输入)
2	黑色	GND(接地)
3	黄色	辅助输出(Vout=VCC)

引脚	接线颜色	描述
1	蓝色/黑色	锁定继电器—常关(通常接地)
2	蓝色	锁定继电器—公共端(通常连到门锁)
3	蓝色/红色	锁定继电器—常开(通常连接电源VCC)
4	绿色/黑色	解锁继电器—常关(通常接地)
5	绿色	解锁继电器—公共端(通常连到门锁)
6	绿色/红色	解锁继电器—常开(通常连接电源VCC)

射频远程控制系统零件号: EA-R02

包括一个接收器, 两个遥控器, 发送器(EA-R02-102)
1对供电/辅助和锁定/解锁继电器连接器线束和操作说明

附注: 个别零件可另订购。联系索斯科了解更多信息。

- 安全简便的无线远程锁定驱动
- 快速安装设置
- 经认可的433MHz无线射频技术
- 每个接收器支持多达4个发送器
- 18米(60英尺)无障碍的户外工作范围
- 辅助输出用于声音/灯光指示器输出

材料和表面处理

ABS塑料

电气规格

接收器功率: 12VDC(±10%)

接收器待机电流: 最大10mA, 不附设备状态

接收器工作电流: 最大100mA, 不附设备状态

接收器输出: 三个C型继电器, 14VDC电压下的额定电流为15A

接收器锁定/解锁输出脉冲持续时间: 250ms或10s(可选)

接收器工作温度: -20至80°C

操作

工作频率: 433.92MHz

不适用于日本

编码类型: 固定码(24位)

开关键

开关1—用于注册发送器

开关2—用于设置锁定和解锁脉冲持续时间



其他可用选项。有关种类、零件号、安装及规格的详细信息, 请访问

