



## EH Bisagra

### Montaje externo

- Múltiples opciones de material y acabado
- Tornillería de montaje oculta

#### Material y Acabado

Hoja: Fundición de zinc pulverizado en negro, chapado en cromo o nylon negro  
Pasador: Acero inoxidable  
Pernos roscados: Acero, chapado en zinc

#### Resistencia

Tamaño	Carga Radial	Carga Axial
40 Zinc	1330 N	2220N
50 Zinc	2140 N	3560 N
50 Nylon	890 N	1230N
60 Zinc	1400 N	3000N

#### Instalación

Modelo con contrataladros:

Tamaño 40 tornillos M5 de cabeza plana

Tamaños 50 tornillos M6 de cabeza plana (no suministrados)

Tamaños 60 tornillos M8 de cabeza plana (no suministrados)

Modelo con pernos roscados:

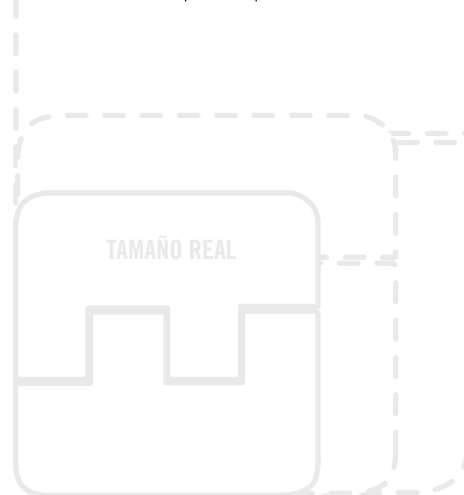
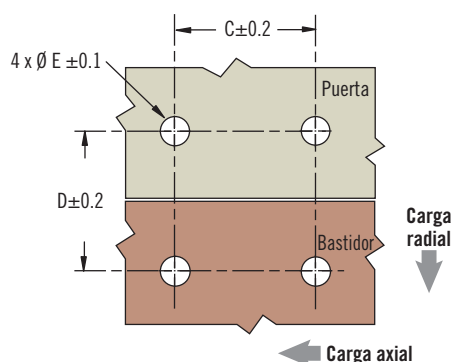
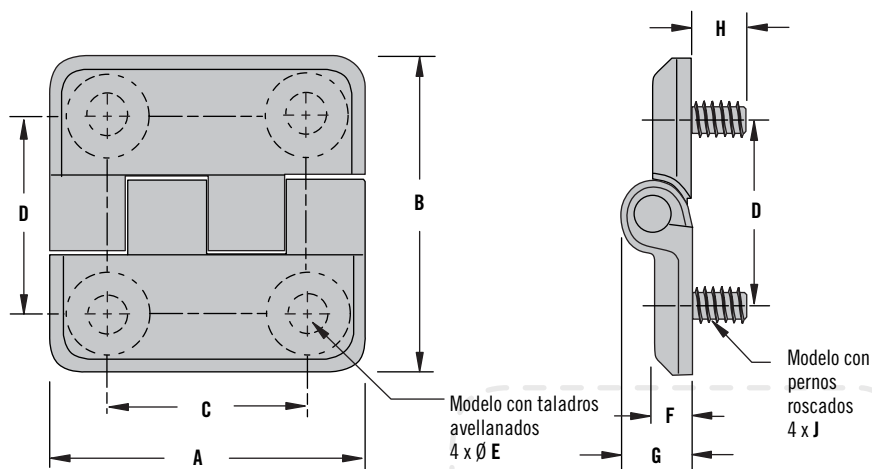
Tamaño 40 tuercas M5 (no suministradas)

Tamaños 50 tuercas M6 (no suministradas)

Tamaños 60 tuercas M8 (no suministradas)

#### Referencia

Ver tabla



A	B	Referencia de la Bisagra con Pernos Roscados			C	D	F	G	H	Rosca del Perno J
		Zinc cromado	Zinc negro	Nylon negro						
40		EH-5A-4G4-38	EH-5A-4G4-50	~	25	5	9	8.5	M5	
50		EH-6A-5G5-38	EH-6A-5G5-50	EH-6A-5G5-20	30	6	11	8	M6	
60	60	~	EH-7A-6G6-50	~	36	36	8	15.4	13	M8
60	90	~	EH-7E-6G9-50	~	36	63	8	15.4	13	M8
60	120	~	EH-7A-6G12-50	~	36	90	8	15.4	13	M8

A	B	Referencia de la Bisagra con Taladros Avellanados			C	D	Ø E	F	G
		Zinc cromado	Zinc negro	Nylon negro					
40		EH-5A-4V4-38	EH-5A-4V4-50	~	25	5.4	5	9	
50		EH-6A-5V5-38	EH-6A-5V5-50	EH-6A-5V5-20	30	6.4	6	11	
60	60	~	EH-7A-6V6-50	~	36	56	8.5	8	15
60	76	EH-7A-6V8-38	EH-7A-6V8-50	~	36	56	6.4	8	15
60	90	~	EH-7A-6V9-50	~	36	63	8.5	8	15.4
60	120	~	EH-7A-6V12-50	~	36	90	8.5	8	15.4

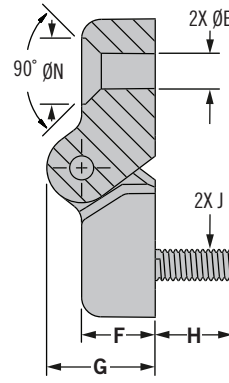
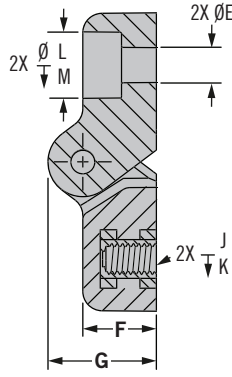
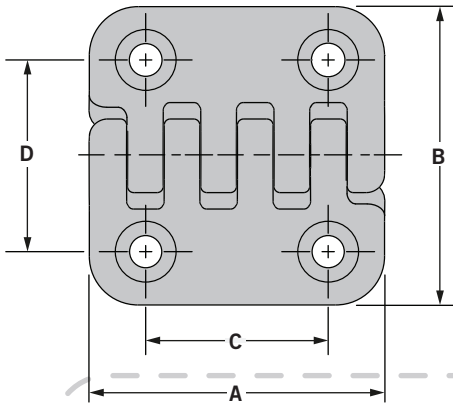
# EH Bisagra

## Montaje en superficie



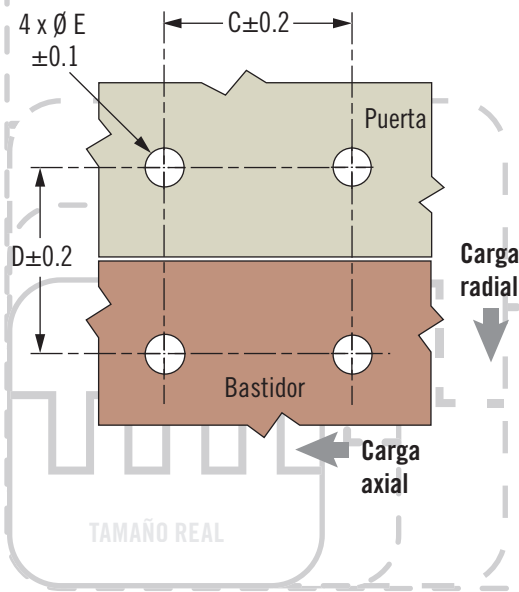
Versión avellanada  
**P = W**

Versión abocardada  
**P = V**



Versión tuerca de inserción  
**P = T**

Versión taco roscado  
**P = G**



<b>P</b> Tipos de hoja	
G	Taco roscado
T	Tuerca de inserción
V	Avellanada
W	Abocardada
Tipos de hoja combinada	
GT	Taco + tuerca
GV	Taco + abocardada
GW	Taco + avellanada
TV	Tuerca + abocardada
TW	Tuerca + avellanada

- Varios tamaños y opciones de montaje
- Exterior resistente a la corrosión
- Permite una apertura de 180 grados

### Materiales y acabado

Nailon, negro; pasador de acero inoxidable, tuercas de inserción y tacos roscados de acero chapado en cinc

### Detalles de rendimiento

Carga radial: tbc  
Carga axial: tbc

### Referencia

Ver tabla

### Referencia de ejemplo: EH-7B-6V6-20

65 mm con ambas hojas abocardadas

Referencia	Longitud axial	Longitud radial	Taladro pasante							Taco roscado/ tuerca de inserción			
			<b>P</b>	A	B	C	ØE	F	G	ØL	M	ØN	H
EH-5B-4	<b>P</b> 4-20	40	39	25	4,4	9,5	14	8,5	5	8,5	10	M4	6,5
EH-6B-5	<b>P</b> 5-20	50	48	30	5,4	11	19	10	5,5	10	14	M5	7,5
EH-7B-6	<b>P</b> 6-20	65	64	40	6,4	13,5	23	11	6,5	12,5	18	M6	9
EH-12B-10	<b>P</b> 10-20	97	98	59,5	10,4	20,5	35	17	10,5	20	20	M10	15



# EH Bisagra

## Montaje en superficie

- Permite una apertura de 180 grados
- Montaje ajustable
- Idóneo para puertas de mayor tamaño

### Materiales y acabado

Hojas: aleación de aluminio, pintura negra

Pasador: acero inoxidable

### Detalles de Rendimiento

Carga radial:

Carga estática máxima:

XXX N

Carga axial:

Carga estática máxima:

XXX N

### Instalación

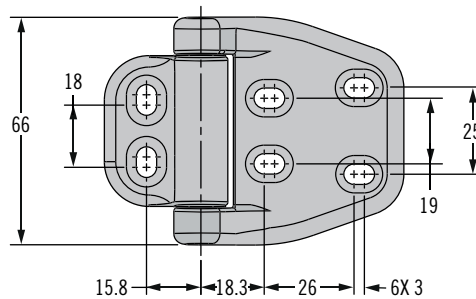
Versión avellanada:

Tornillos de cabeza plana  
achaflanada M5 (n.º 10)  
(no suministrados)

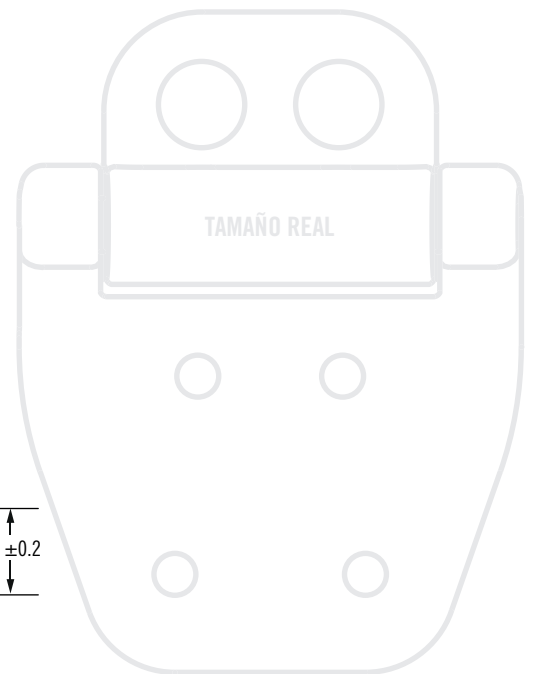
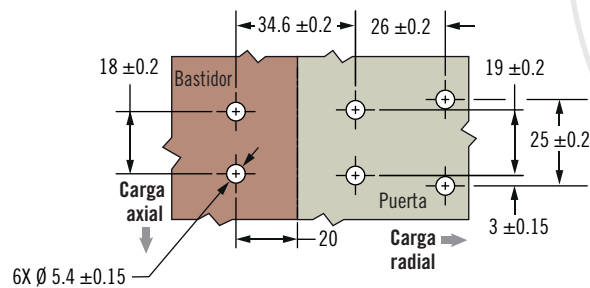
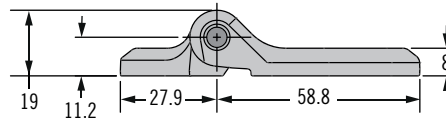
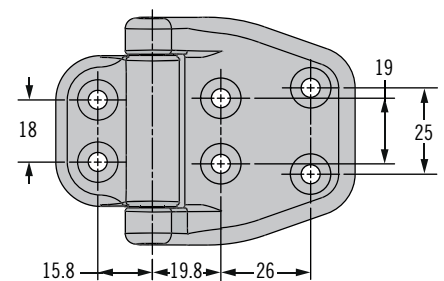
Versión abocardada:

tornillos de cabeza plana M5  
(n.º 10)  
(no suministrados)

### Taladros pasantes, avellanada



### Taladros pasantes, abocardada



### Referencia

Ver tabla

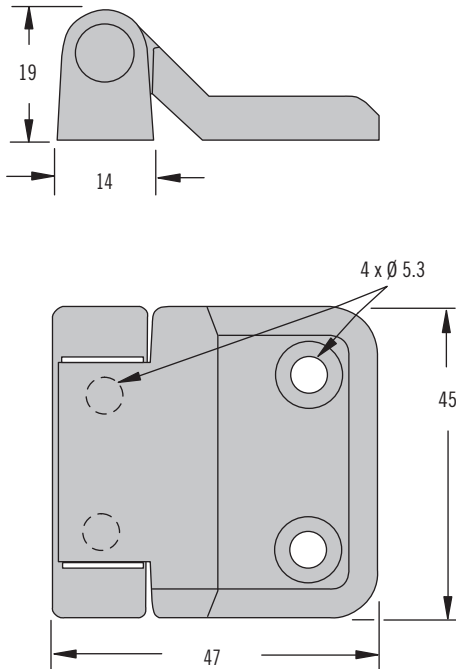
Referencia	
Taladro pasante, avellanada	EH-8C-6W8-82
Taladro pasante, abocardada	EH-8C-6V8-82

# EH Bisagra

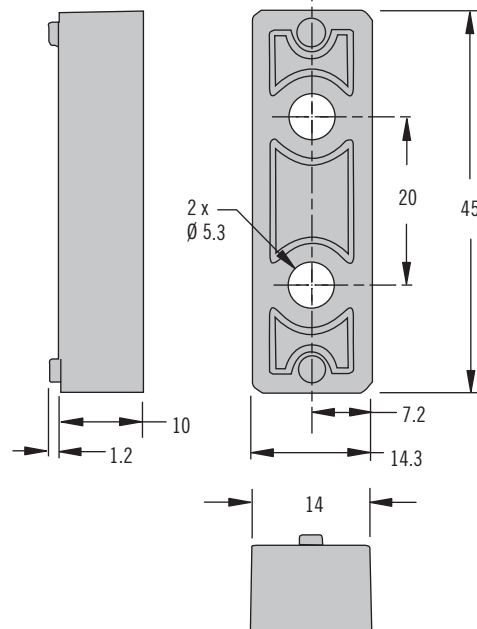
## Montaje externo · Compensar



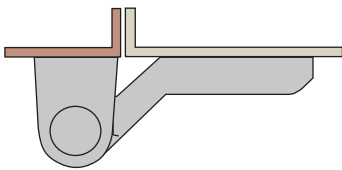
**Bisagra**



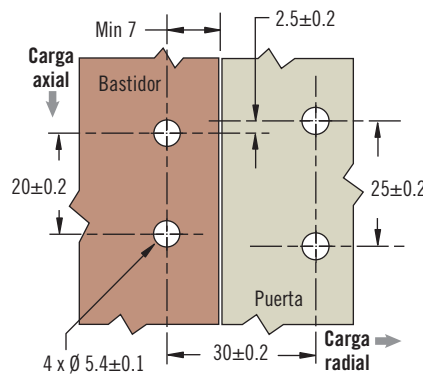
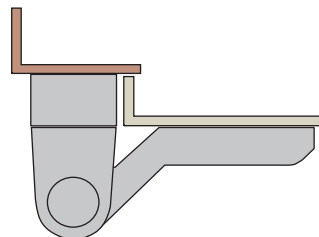
**Espaciador**



**Montaje empotrado estándar**



**Montaje compensado con espaciador**



- Permite una apertura de 180 grados
- El pivote de compensación maximiza acceso al gabinete
- Ideal para recintos poco espaciados

**Material y Acabado**

Hoja: Fundición de zinc pulverizado en negro o brillante chapado en cromo

Pin: acero inoxidable

**Directrices de resistencia del producto**

Carga radial:

Máx. carga estática: 2670 N

Carga axial:

Máx. carga estática: 2670 N

**Instalación**

Tornillos no incluidos. Fije la bisagra con M5 CSK

**Referencia**

Ver tabla

Acabado	Referencia	
	Bisagra	Espaciador
Cromado	EH-6C-5V4-38	EH-6C-B-38
Negro	EH-6C-5V4-50	EH-6C-B-50