



# EH Charnière

## Montage en façade

- Grand choix de tailles et de types de montage
- Visserie de montage invisible

### Matériaux et finitions

Lame : alliage de zinc revêtement poudre noire, chromé ou nylon noir

Axe : acier inoxydable

Goujons filetés : acier zingué

### Performances

Taille	Charge radiale	Charge axiale
40 Zinc	1330 N	2220N
50 Zinc	2140 N	3560 N
50 Nylon	890 N	1230N
60 Zinc	1400 N	3000N

### Notes de montage

Modèle à trous fraisés :

Taille 40 - vis à tête fraisée M5

Taille 50 - vis à tête fraisée M6 (non fournies)

Taille 60 - vis à tête fraisée M8 (non fournies)

Modèles à goujons filetés :

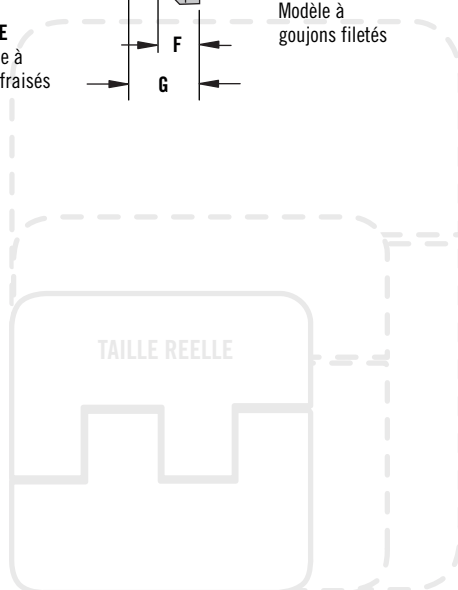
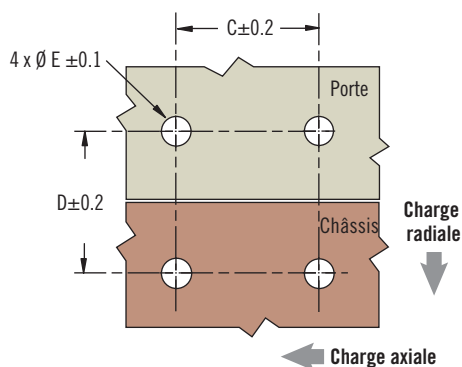
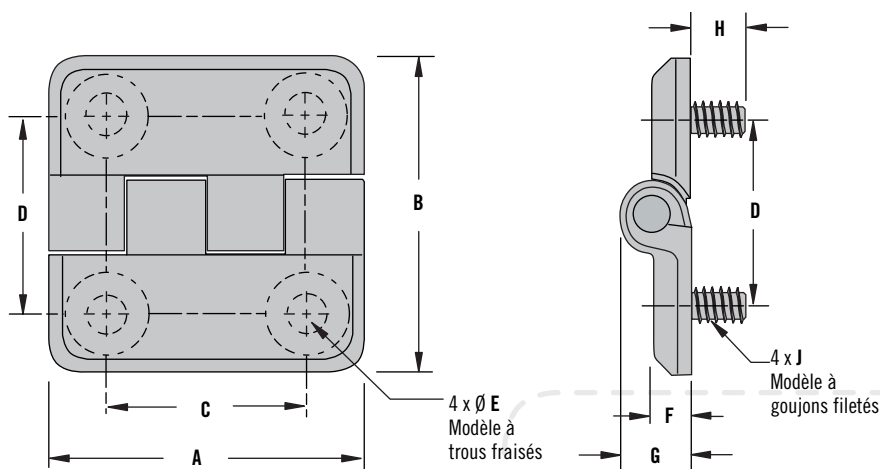
Taille 40 - écrous M5 (non fournis)

Taille 50 - écrous M6 (non fournis)

Taille 60 - écrous M8 (non fournis)

### Référence

Voir tableau



A	B	Références des modèles à goujons filetés			C	D	F	G	H	J Goujon fileté
		Zinc chromé	Zinc noir	Nylon noir						
40		EH-5A-4G4-38	EH-5A-4G4-50	~	25	5	9	8.5	M5	
50		EH-6A-5G5-38	EH-6A-5G5-50	EH-6A-5G5-20	30	6	11	8	M6	
60	60	~	EH-7A-6G6-50	~	36	36	8	15.4	13	M8
60	90	~	EH-7E-6G9-50	~	36	63	8	15.4	13	M8
60	120	~	EH-7A-6G12-50	~	36	90	8	15.4	13	M8

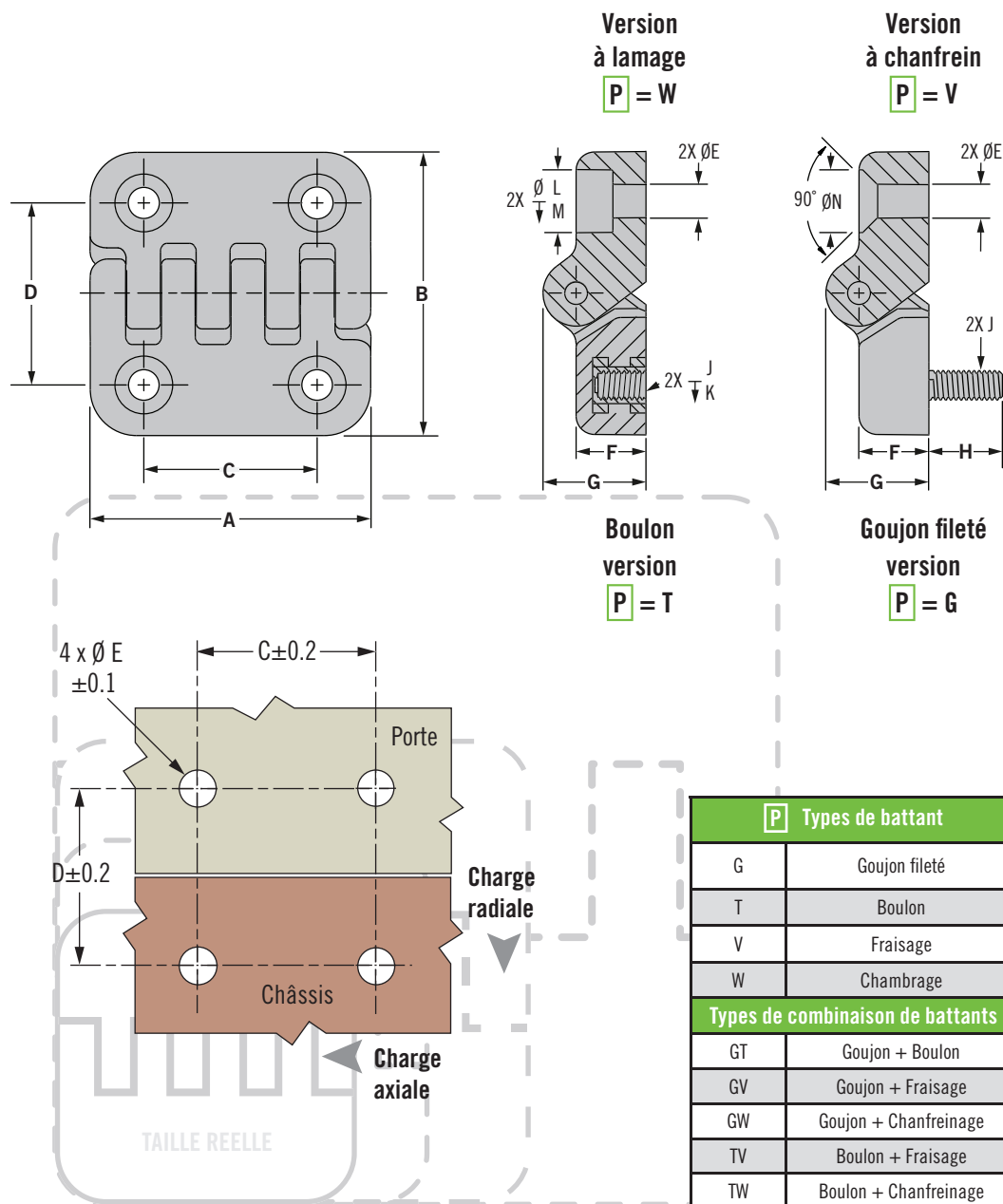
A	B	Références des modèles à trous fraisés			C	D	Ø E	F	G
		Zinc chromé	Zinc noir	Nylon noir					
40		EH-5A-4V4-38	EH-5A-4V4-50	~	25	5.4	5	9	
50		EH-6A-5V5-38	EH-6A-5V5-50	EH-6A-5V5-20	30	6.4	6	11	
60	60	~	EH-7A-6V6-50	~	36	56	8.5	8	15
60	76	EH-7A-6V8-38	EH-7A-6V8-50	~	36	56	6.4	8	15
60	90	~	EH-7E-6V9-50	~	36	63	8.5	8	15.4
60	120	~	EH-7A-6V12-50	~	36	90	8.5	8	15.4

# EH Charnière

## Montage en façade



417



- Multiples tailles et options de montage
- Extérieur, résistant à la corrosion
- Permet une ouverture de 180 degrés

### Matériaux et finition

Nylon, noir, tige en acier inoxydable, boulons et goujons filetés en acier zingué

### Référence

Voir tableau

Exemple de N° réf.  
**EH-7B-6V6-20**

Taille de 65 mm avec deux battants fraisés

Référence	Longueur axiale	Longueur radiale	Trou traversant							Goujon fileté / Boulon		
			A	B	C	ØE	F	G	ØL	M	ØN	H
EH-5B-4 <b>P</b> 4-20	40	39	25	4,4	9,5	14	8,5	5	8,5	10	M4	6,5
EH-6B-5 <b>P</b> 5-20	50	48	30	5,4	11	19	10	5,5	10	14	M5	7,5
EH-7B-6 <b>P</b> 6-20	65	64	40	6,4	13,5	23	11	6,5	12,5	18	M6	9
EH-12B-10 <b>P</b> 10-20	97	98	59,5	10,4	20,5	35	17	10,5	20	20	M10	15



# EH Charnière

## Montage en façade

- Permet une ouverture de 180 degrés
- Montage réglable
- Idéal pour les plus grandes portes

### Matériaux et finition

Battants : Alliage d'aluminium,  
peinture noire

Tige : Acier inoxydable

### Notes de montage

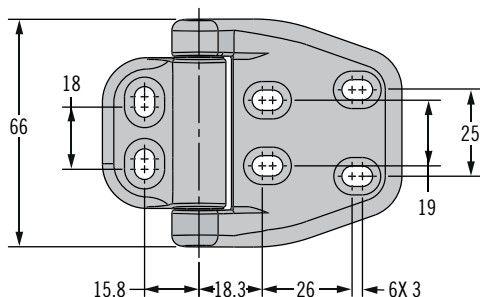
Version à chambrage :

Vis à tête bombée M5 (No. 10)  
(Non fournies)

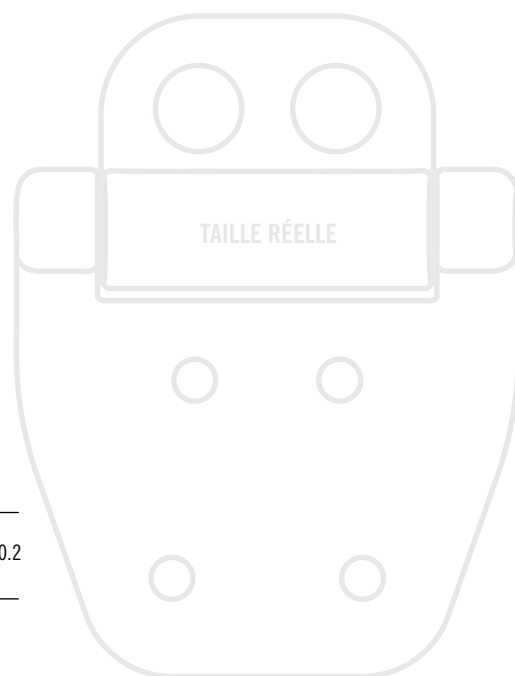
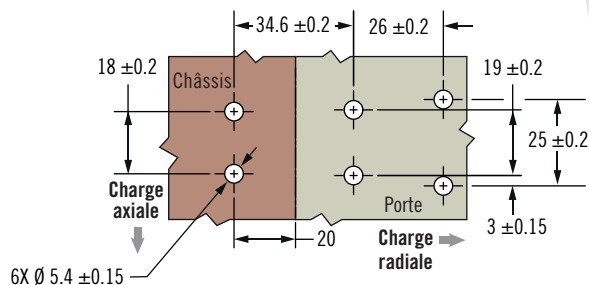
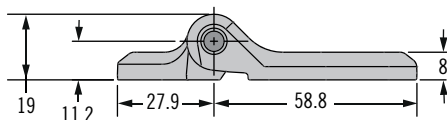
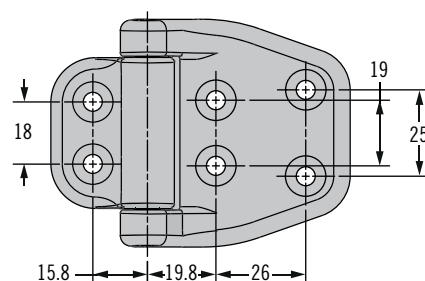
Version à fraisage :

Vis à tête plate M5 (No.10)  
(non fournies)

### Trous traversants à chambrage



### Trous traversants à fraisage



### Référence

Voir tableau

Référence	
Trous traversants à chambrage	EH-8C-6W8-82
Trous traversants à fraisage	EH-8C-6V8-82

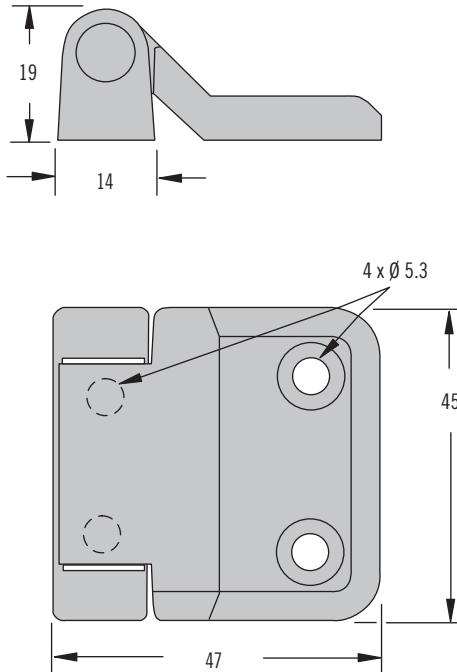
# EH Charnière

## Montage en façade · Déportée

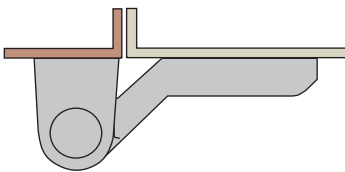


419

### Charnière

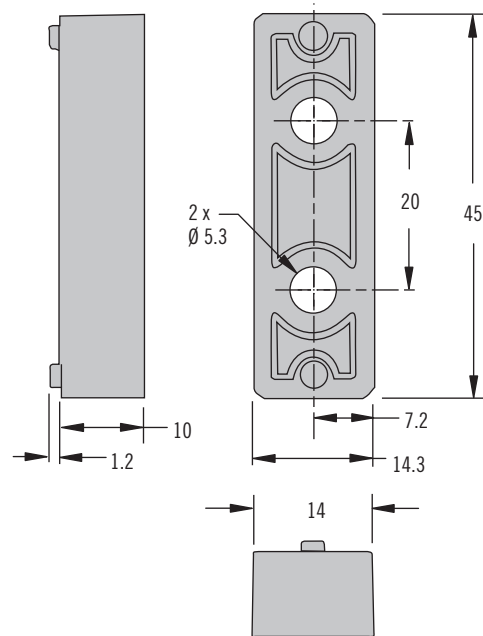


### Montage affleurant standard

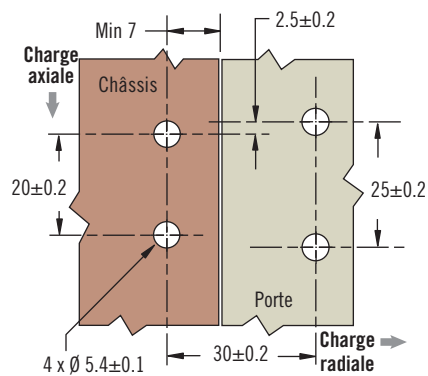
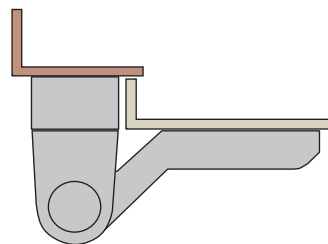


Finition	Référence	
	Charnière	Entretoise
Chromé	EH-6C-5V4-38	EH-6C-B-38
Black	EH-6C-5V4-50	EH-6C-B-50

### Entretoise



### Montage déporté avec entretoise



- Permet une ouverture de 180°
- L'articulation déportée optimise l'accès à l'armoire
- Idéale pour des armoires rapprochées

### Matériaux et finitions

Alliage de zinc, revêtement poudre noire ou chromé brillant  
Axe : acier inoxydable

### Guide des efforts

Charge radiale :  
Charge statique max : 2670 N

Charge axiale :  
Charge statique max : 2670 N

### Notes de montage

Vis non fournies.  
Fixez la charnière avec des vis à tête fraisée M5

### Référence

Voir tableau