



EH ヒンジ

表面取付

- 様々なサイズと取付方法
- 取付用金物が隠れるタイプ

材質・仕上げ

リーフ (本体) : 亜鉛合金、粉体塗装 (黒)、クロムめっきまたはナイロン (黒)

ピン : ステンレス鋼

スタッド : 鋼、亜鉛めっき

特性

サイズ	径方向荷重	軸方向荷重
40 亜鉛	1330 N	2220N
50 亜鉛	2140 N	3560 N
50 ナイロン	890 N	1230N
60 亜鉛	1400 N	3000 N

取付について

皿穴タイプ:

40 サイズ M5 CSK ねじ

50 サイズ M6 CSK ねじ (非付属)

60 サイズ M8 CSK ねじ (非付属)

スタッドタイプ:

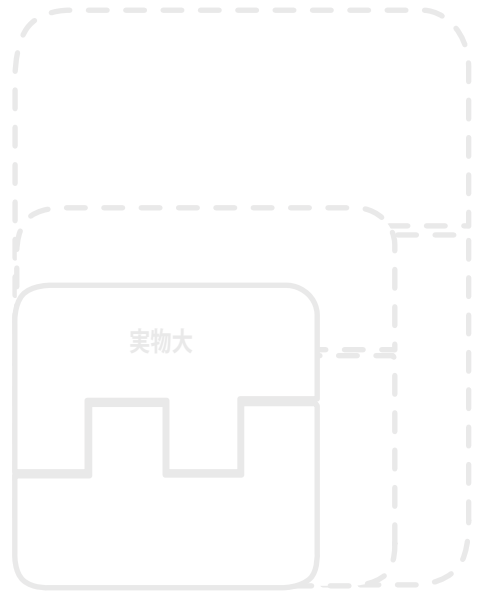
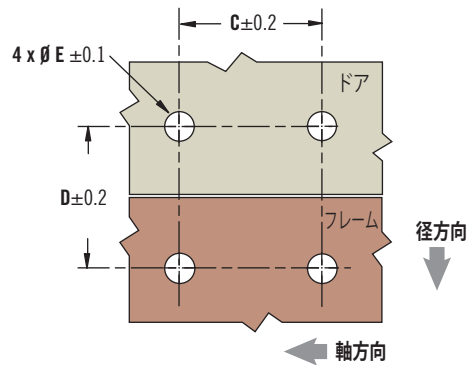
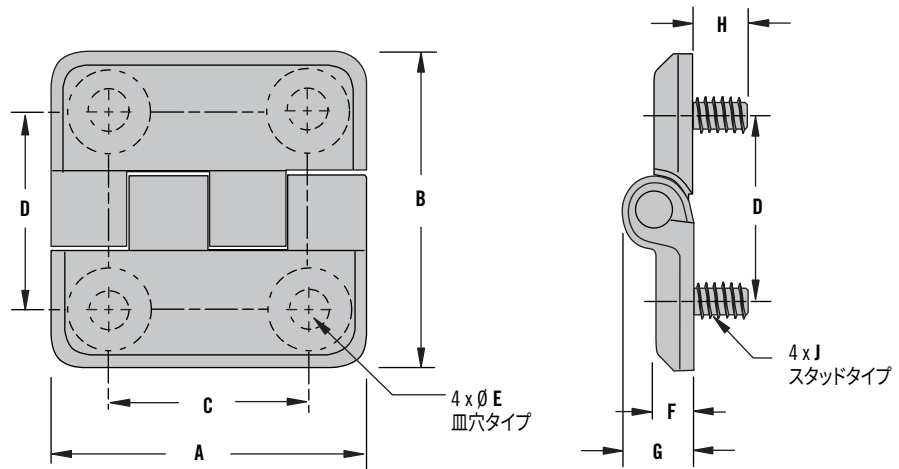
40 サイズ M5 ナット (非付属)

50 サイズ M6 ナット (非付属)

60 サイズ M8 ナット (非付属)

品番

右表参照



A	B	スタッド品番			C	D	F	G	H	スタッド J
		亜鉛(クロム)	亜鉛(黒)	ナイロン(黒)						
40		EH-5A-4G4-38	EH-5A-4G4-50	~	25	5	9	8.5	M5	
50		EH-6A-5G5-38	EH-6A-5G5-50	EH-6A-5G5-20	30	6	11	8	M6	
60	60	~	EH-7A-6G6-50	~	36	36	8	15.4	13	M8
60	90	~	EH-7E-6G9-50	~	36	63	8	15.4	13	M8
60	120	~	EH-7A-6G12-50	~	36	90	8	15.4	13	M8

A	B	皿貫通穴品番			C	D	Ø E	F	G
		亜鉛(クロム)	亜鉛(黒)	ナイロン(黒)					
40		EH-5A-4V4-38	EH-5A-4V4-50	~	25	5.4	5	9	
50		EH-6A-5V5-38	EH-6A-5V5-50	EH-6A-5V5-20	30	6.4	6	11	
60	60	~	EH-7A-6V6-50	~	36	36	8.5	8	15.4
60	76	EH-7A-6V8-38	EH-7A-6V8-50	~	36	56	6.4	8	15
60	90	~	EH-7E-6V9-50	~	36	63	8.5	8	15.4
60	120	~	EH-7A-6V12-50	~	36	90	8.5	8	15.4

EH ヒンジ 表面取付

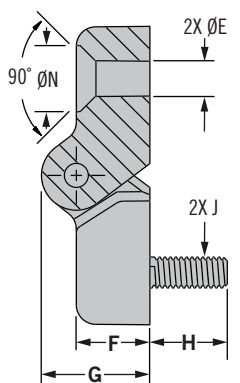
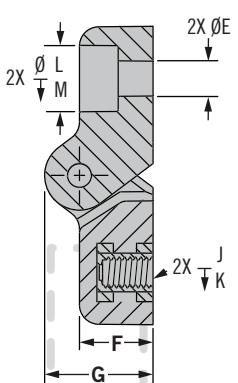
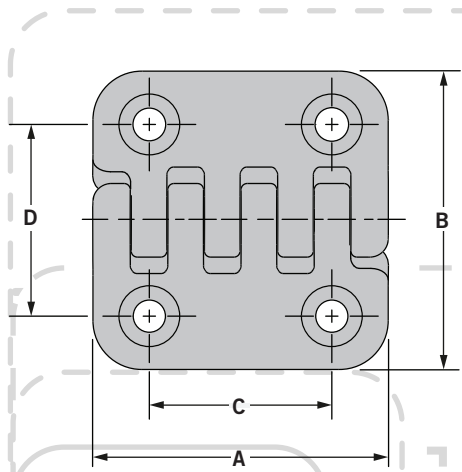


座ぐりタイプ

$P = W$

皿穴タイプ

$P = V$

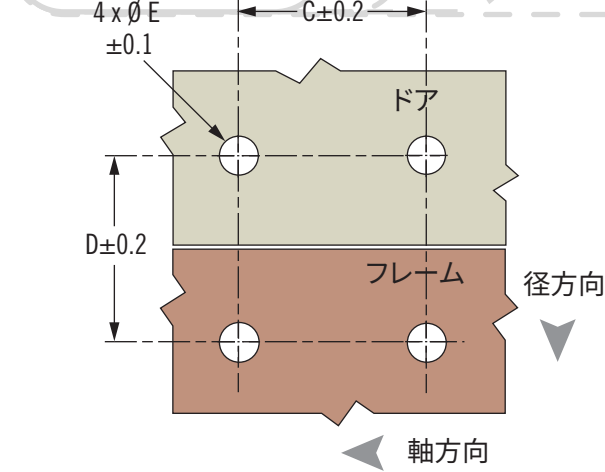
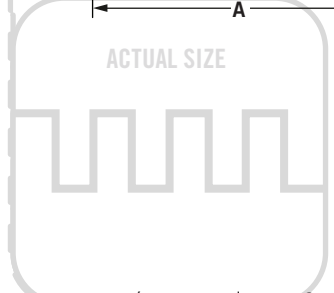


インサートナットタイプ

$P = T$

スタッドタイプ

$P = G$



P リーフ (本体) 同一タイプ	
G	スタッド
T	インサートナット
V	皿穴
W	座ぐり
リーフ (本体) コンビネーションタイプ	
GT	スタッド + ナット
GV	スタッド + 皿穴
GW	スタッド + 座ぐり
TV	ナット + 皿穴
TW	ナット + 座ぐり

- 様々なサイズと取付方法
- 耐腐食性材料を使用 (本体)
- 180°開放

材質・仕上げ

ナイロン、黒、ステンレス鋼ピン、亜鉛メッキ鋼インサートナットとスレッドスタッド

品番
表参照

品番例:

EH-7B-6V6-20

65mmサイズ、両リーフ座ぐり

品番	軸方向長さ	径方向長さ	スルーホール							スタッド/インサートナット		
			A	B	C	ØE	F	G	ØL	M	ØN	H
EH-5B-4 P 4-20	40	39	25	4.4	9.5	14	8.5	5	8.5	10	M4	6.5
EH-6B-5 P 5-20	50	48	30	5.4	11	19	10	5.5	10	14	M5	7.5
EH-7B-6 P 6-20	65	64	40	6.4	13.5	23	11	6.5	12.5	18	M6	9
EH-12B-10 P 10-20	97	98	59.5	10.4	20.5	35	17	10.5	20	20	M10	15



EH ヒンジ

表面取付

- 180°開放
- 取付を調整可能
- 大型ドアに最適



材質・仕上げ

リーフ (本体) : アルミニウム合金、
塗装 (黒)
ピン : ステンレス鋼

取付について

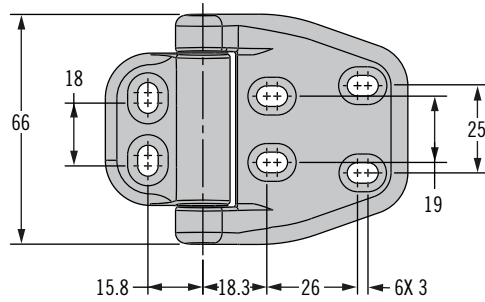
座ぐりタイプ :

M5 (No. 10) なべ小ねじ (非付属)

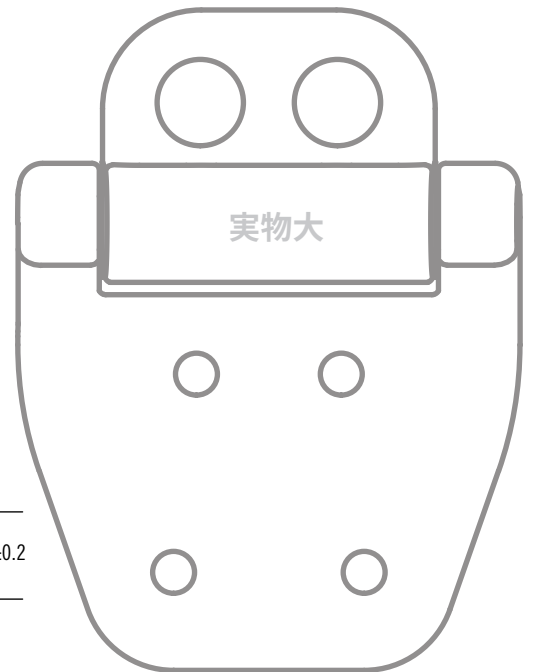
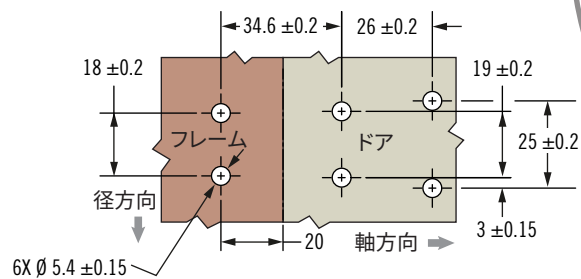
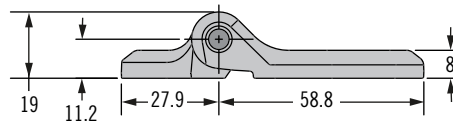
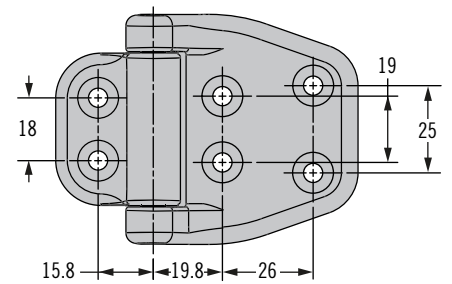
皿穴タイプ :

M5 (No. 10) 皿小ねじ (非付属)

座ぐり スルーホール



皿穴 スルーホール



品番

表参照

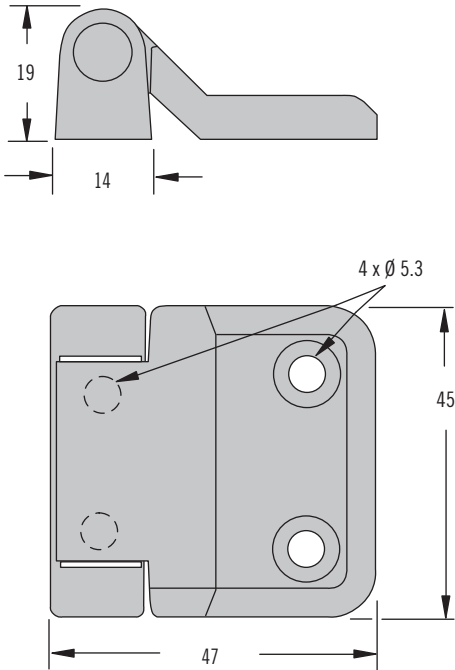
品番	
座ぐり スルーホール	EH-8C-6W8-82
皿穴 スルーホール	EH-8C-6V8-82

EH ヒンジ

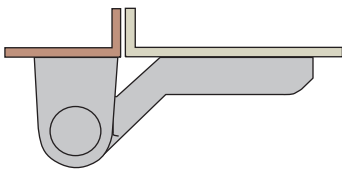
表面取付



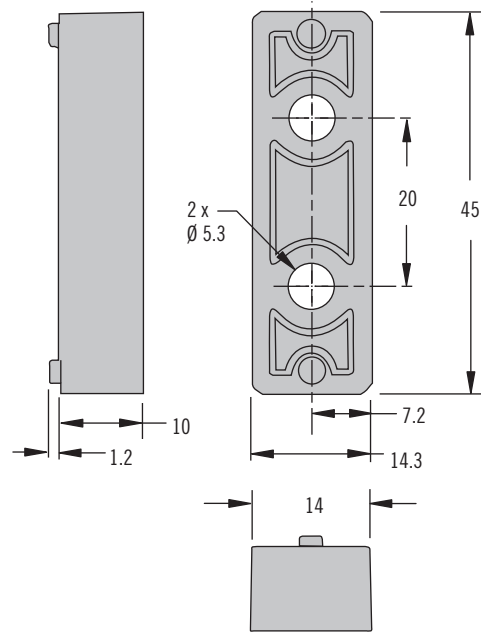
ヒンジ



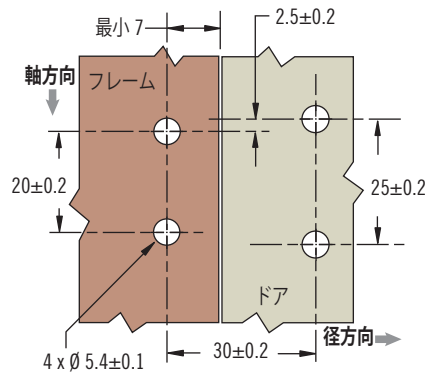
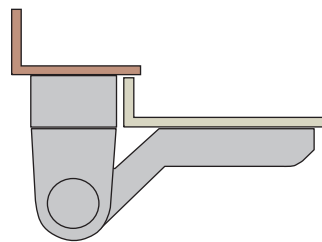
通常のフラッシュ取付



スペーサー



スペーサーを使用したオフセット取付



- 180°開放
- オフセットピボットでキャビネットへのアクセスを最大化
- 隣接して設置されたエンクロージャ用途に最適

材質・仕上げ

亜鉛合金、粉体塗装（黒）またはクロムめっき
 ピン：ステンレス鋼

強度

径方向荷重：
 最大静的荷重：2670 N
 軸方向荷重：
 最大静的荷重：2670 N

取付について

ねじ非付属
 ヒンジはM5 CSKで取付けてください。

品番

左表参照

仕上げ	品番	
	ヒンジ	スペーサー
クロム	EH-6C-5V4-38	EH-6C-B-38
黒	EH-6C-5V4-50	EH-6C-B-50