

# EM-05-5X Pestillo deslizante electromecánico

## Empujar para cerrar · Tamaño compacto

- Empujar para cerrar/ liberación eléctrica
- Pestillo deslizante de bajo consumo, pequeño y económico, para espacios reducidos
- Repliegue y liberación
- Repliegue y retención

### Material y acabado

Carcasa: nylon, negro  
 Pestillo: acetal, negro  
 Tornillos de montaje del conjunto: acero, zincado

### Especificaciones eléctricas

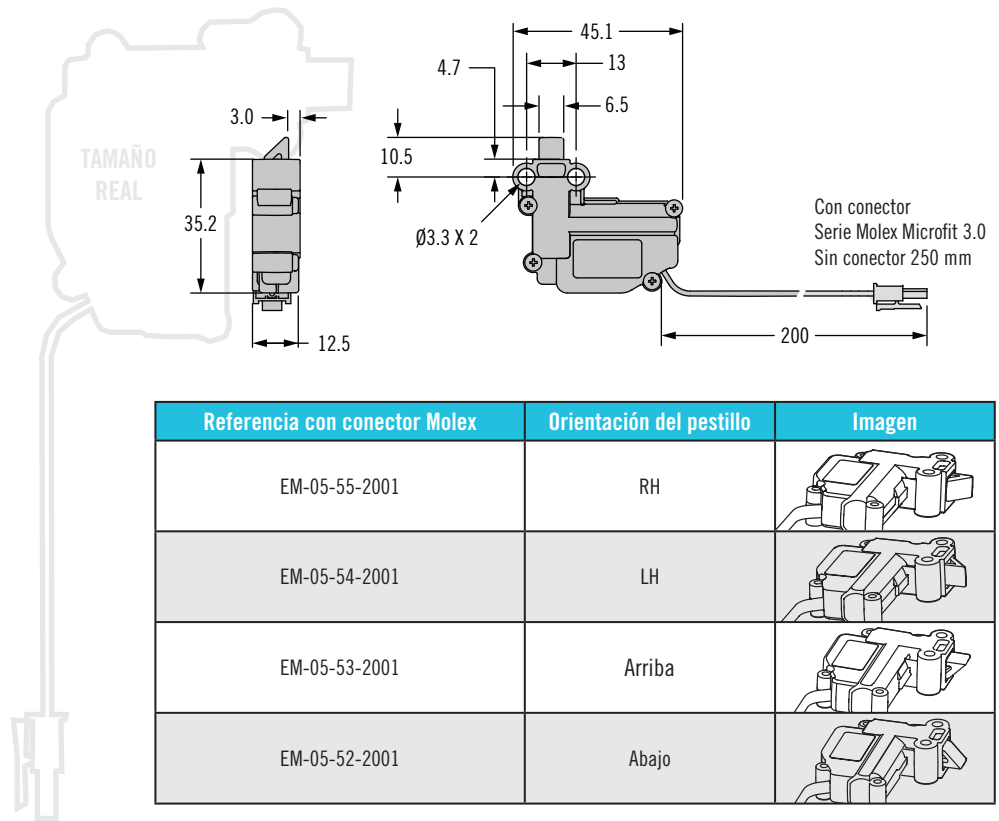
Voltaje de alimentación:  
 5VDC  $\pm 10\%$

Corriente de funcionamiento: <  
 300 mA

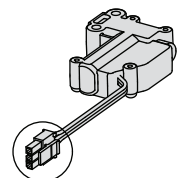
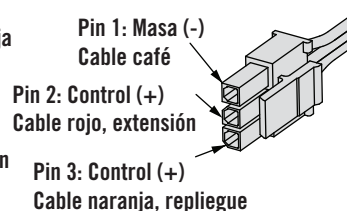
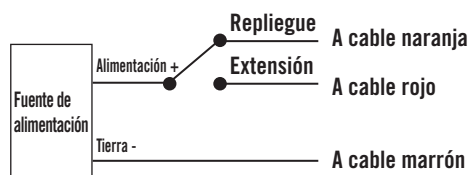
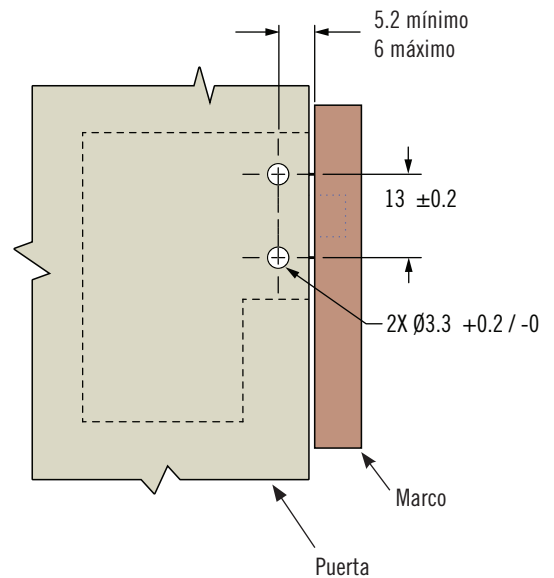
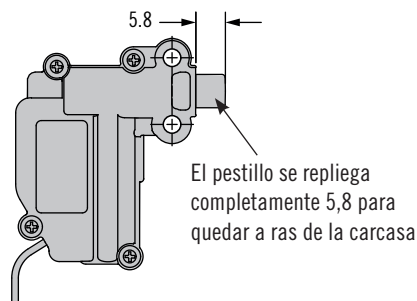
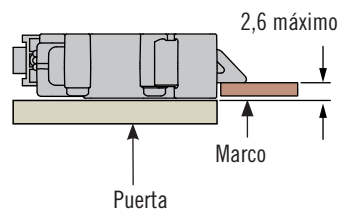
Temperatura de funcionamiento:  
 0 °C a 60 °C

Humedad de funcionamiento:  
 85 % máx.

sin condensación

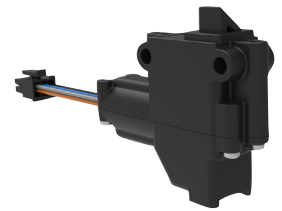


### Instalación

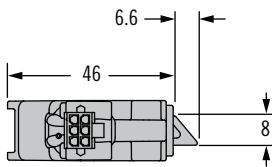
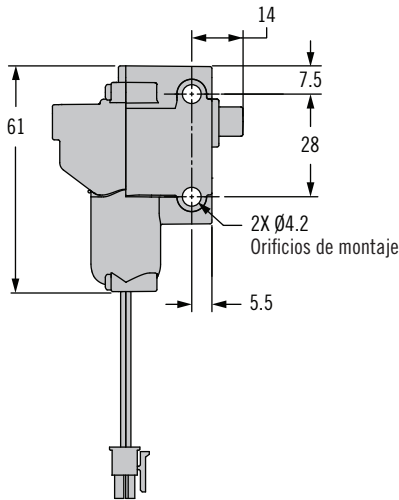


# EM-05-4X Pestillo deslizante electromecánico

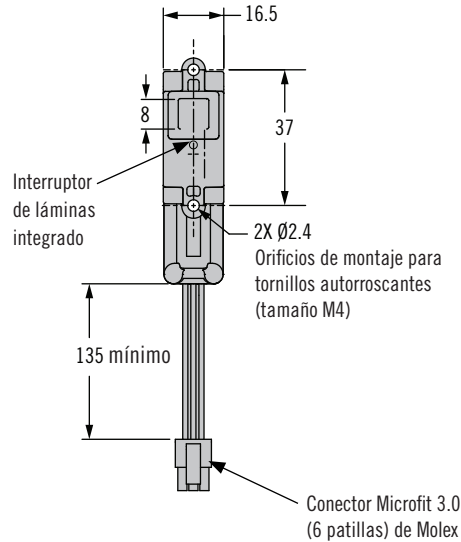
## Empujar para cerrar · Sensores integrados



### Orificios de montaje perpendiculares



### Orificios de montaje en línea



Referencia
EM-05-42-2401

- Empujar para cerrar/ liberación eléctrica
- Sensores integrados para monitorear el estado de la puerta y del cierre
- Repliegue y liberación
- Repliegue y retención

### Material y acabado

Carcasa: nylon, negro  
 Pestillo: acetal, negro  
 Tornillos de montaje del conjunto: acero, zincado

### Especificaciones electrónicas

Voltaje de alimentación: 5 V c.c. +/-10 %

Corriente de funcionamiento: < 300 mA

Temperatura de funcionamiento: 0 ° C a 60 ° C

Humedad de funcionamiento: 85 % máx.

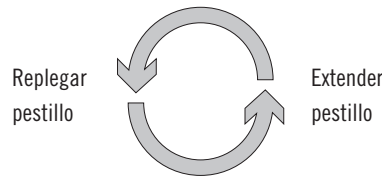
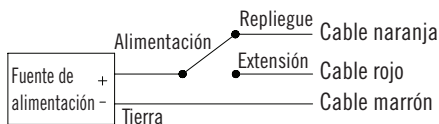
sin condensación

### Notas

Visite [Southco.com](http://Southco.com) para descargar más detalles sobre la instalación y el funcionamiento.

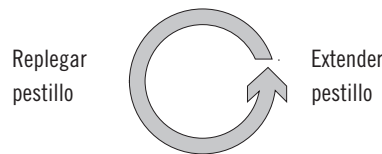
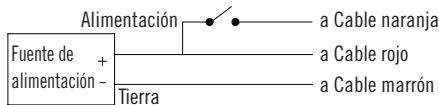
Agregue -1 al final de la referencia para solicitar el embalado como un solo lote para solicitar embalaje al por mayor

### Modo de dos posiciones (cierre-apertura)

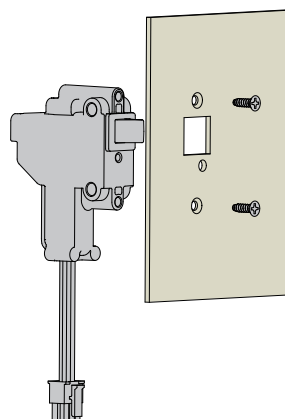
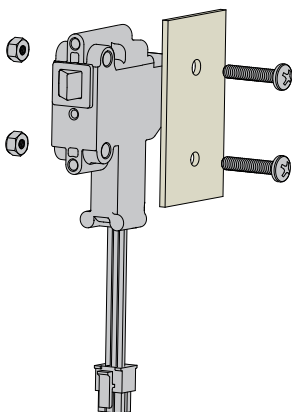


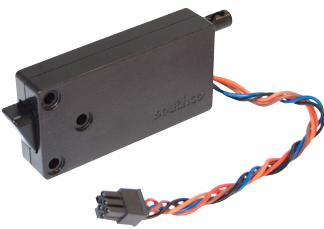
### Modo de impulso de arranque (cierre automático)

Pulso de arranque, encendido-apagado momentáneo desliga



### Opciones de montaje





# EM-05 Pestillo deslizante electrónico pequeño

Empujar para cerrar · Tamaño compacto · Cancelación mecánica

- Transición sencilla de acceso mecánico a electrónico
- Motor de engranes controlado por microprocesador
- Consumo eléctrico mínimo
- Microinterruptor interno opcional para emitir señal de abierto/cerrado
- Acepta señales de cualquier fuente de accionamiento electrónico
- Cerrado sencillo o multipunto

### Material y acabado:

Carcasa y pestillo: termoplastico  
Tornillos del conjunto de la carcasa  
Acero, chapados en zinc

### Especificaciones eléctricas

Voltaje de funcionamiento recomendada:  
12-24 V CC

Corriente típica de funcionamiento:  
menos de 600 mA a 12 V CC

### Control de entrada

Posición replegada:

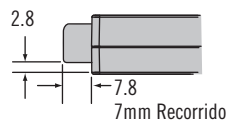
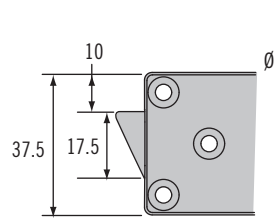
12 a 24 voltios CC

El pestillo permanecerá replegado mientras haya señal o por un mínimo de un segundo.

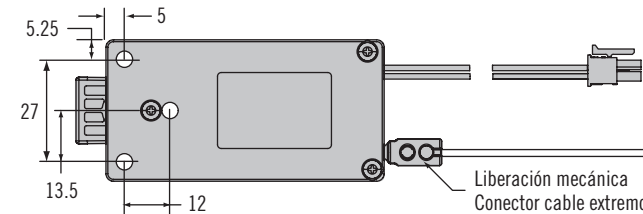
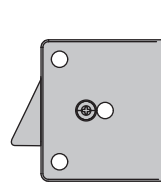
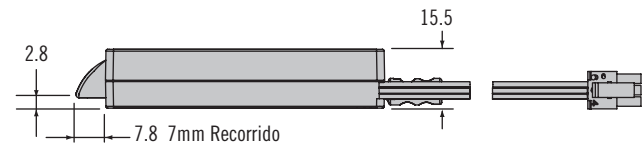
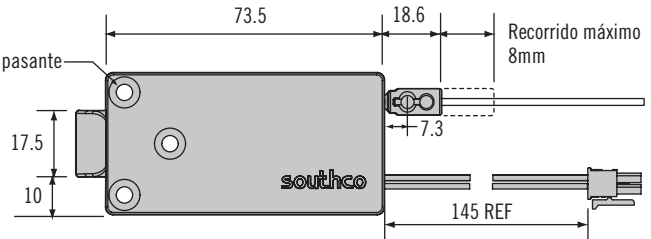
Corriente de señal de entrada:  
25 mA a 24 V CC

Posición extendida: 0 V CC

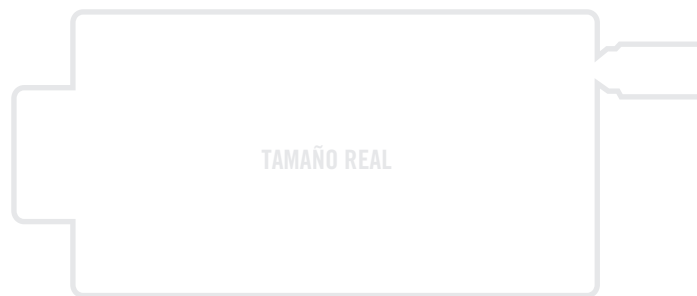
### Montaje lateral



### Montaje frontal

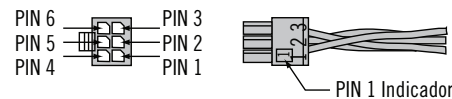


Liberación mecánica  
Conector cable extremo bola  
(acepta cable  $\phi 1.6 \pm 0.15$   
con bola  $\phi 4.78 \pm 0.13$ )  
Ver página 322



### Con conector

Serie Molex Microfit 3.0



### Correspondencia patillas/color del cableado:

Pin 1: Marrón: Tierra (-)

Pin 2: Rojo: Alimentación de 8 a 26 V CC

Pin 3: Naranja: Señal de control 8 a 26 voltios CC

Pin 4: Negro: Microinterruptor Común

Pin 5: Azul: microinterruptor n.a. Contacto

Pin 6: Ninguno

### Referencia del retén electrónico pequeño

Tipo	"Con liberación mecánica"		Sin liberación mecánica	
	Con interruptor	Sin interruptor	Con interruptor	Sin interruptor
Pestillo montaje frontal	EM-05-11-111	EM-05-11-101*	EM-05-11-110	EM-05-11-100
Pestillo montaje lateral	EM-05-21-111	EM-05-21-101*	EM-05-21-110	EM-05-21-100

\* Para la versión mecánica del montaje frontal pida el n.º de pieza EM-05-11-001

\* Para la versión mecánica del montaje lateral pida el n.º de pieza EM-05-21-001

(La versión mecánica no incluye motor de accionamiento ni componentes electrónicos)