



EM-05-5X Chiavistello elettromeccanico

Chiusura a spinta · Dimensione compatta

- Chiusura a spinta/sblocco elettrico
- Il chiavistello piccolo, economico e a bassa potenza si adatta a spazi ristretti
- Ritrai e sblocca
- Ritrai e mantieni

Materiali e finiture

Alloggiamento: nylon, nero
 Chiavistello: acetale, nero
 Viti di montaggio alloggiamento: acciaio zincato

Specifiche elettriche

Tensione di alimentazione:

5 VDC $\pm 10\%$

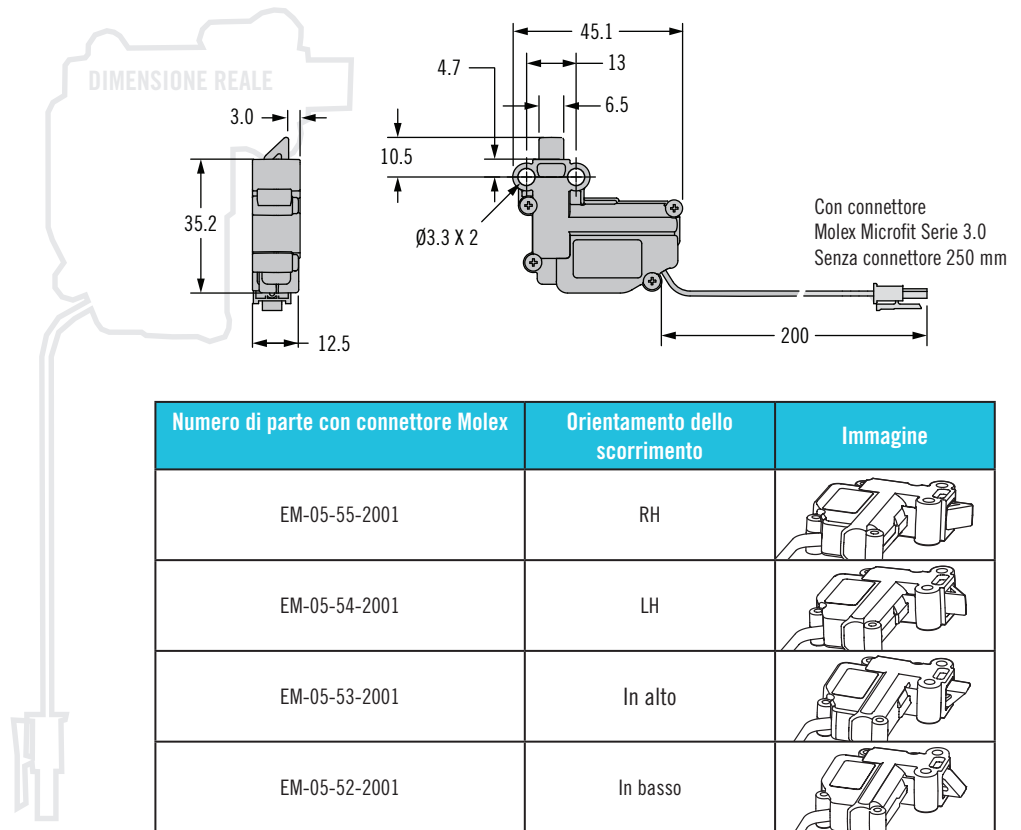
Corrente di esercizio: < 300 mA

Temperatura di esercizio:

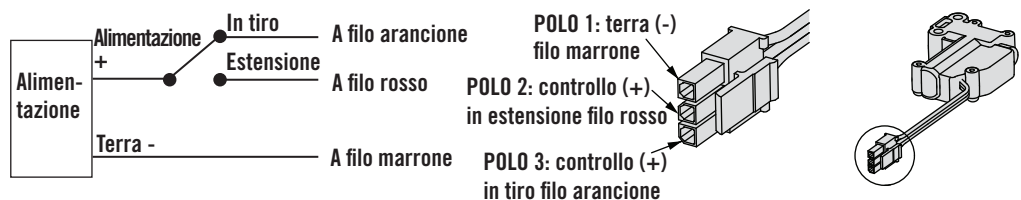
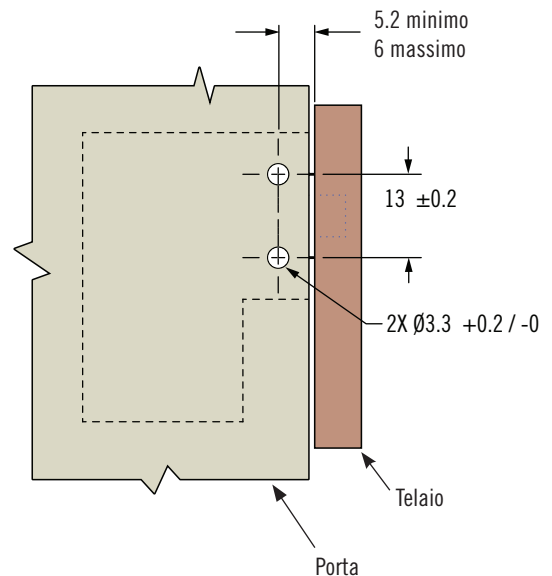
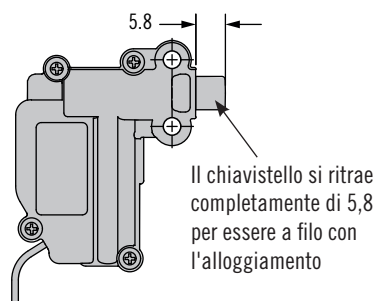
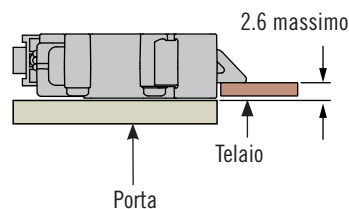
da 0 °C a 60 °C

Umidità di esercizio: 85% max

senza condensa

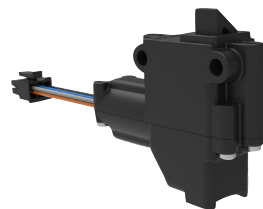


Installation

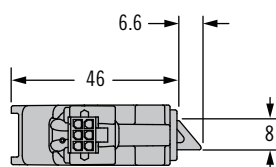
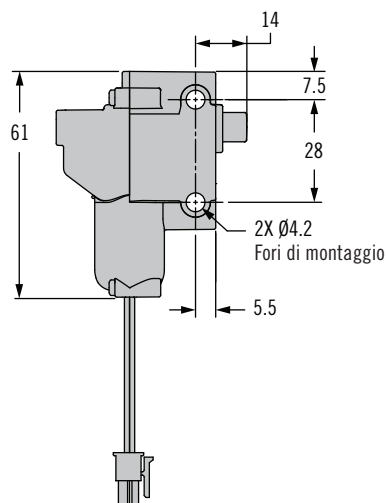


EM-05-4X Chiavistello elettromeccanico

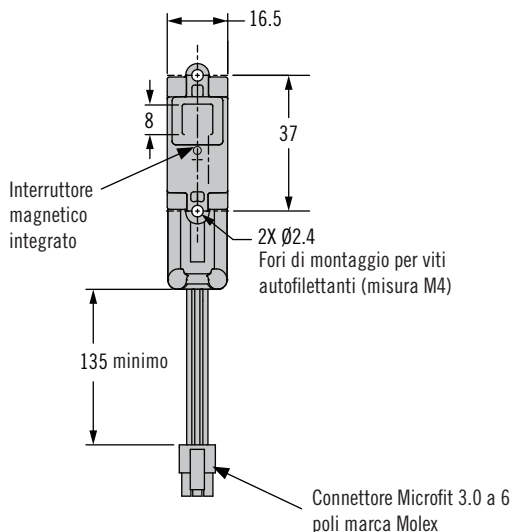
Chiusura a spinta · Sensore di prossimità integrato



Fori di montaggio perpendicolari

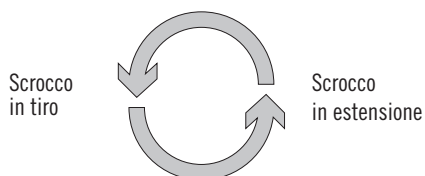


Fori di montaggio in linea

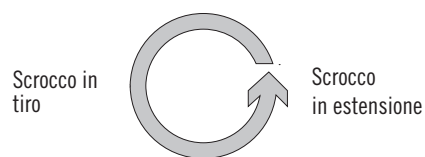
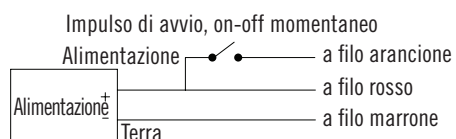


Numero parte
EM-05-42-2401

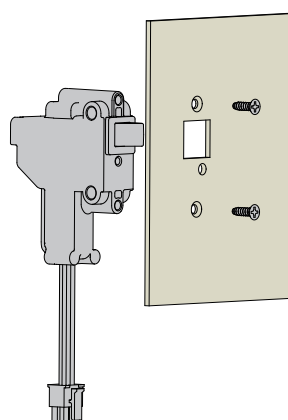
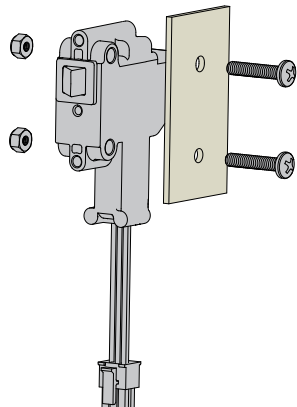
Modalità a due posizioni (blocco-sblocco)



Modalità impulso di avvio (richiusura automatica)



Opzioni di montaggio



- Chiusura a spinta/sgancio elettrico
- Sensori integrati per monitorare lo stato della porta e della chiusura
- Ritrai e sblocca
- Ritrai e mantieni

Materiali e finiture

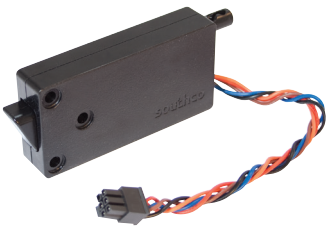
Alloggiamento: nylon, nero
 Chiavistello: acetale, nero
 Viti di montaggio alloggiamento: acciaio zincato

Specifiche elettroniche

Tensione di alimentazione: 5 V DC \pm 10%
 Corrente di esercizio: < 300 mA
 Temperatura di esercizio: 0 °C-60 °C
 Umidità di esercizio: 85% max senza condensa

Note

Visitare Southco.com per scaricare altri dati operativi e di installazione. Aggiungere -1 alla fine del numero parte per l'imballaggio sfuso.



EM-05 Chiavistello elettronico Mini

Chiusura a spinta · Dimensione compatta · Esclusione meccanica

- Semplice transizione dall'accesso meccanico a quello elettronico
- Motorino controllato mediante microprocessore
- Minimo assorbimento di corrente
- Microswitch opzionale interno per aggiungere il segnale di uscita a dispositivo aperto/chiuso
- Compatibile con i segnali prodotti da qualunque sorgente di azionamento elettronico
- Compatibile con chiusure a uno o più punti

Materiali e finiture

Corpo e scrocco: termoplastica
Viti montaggio gruppo: acciaio, zincato

Specifiche elettriche

Tensione di esercizio raccomandata: 12-24 Vcc

Corrente tipica d'esercizio: meno di 600mA a 12 Vcc

Ingresso comando

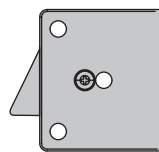
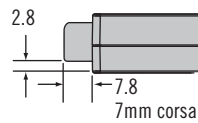
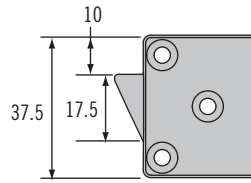
Scrocco in tiro: 12-24 Vcc

Lo scrocco della chiusura resta in tiro fino a quando il segnale è presente o per un minimo di 1 secondo.

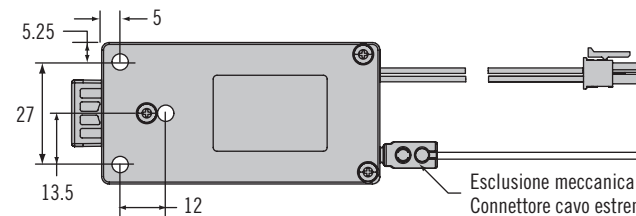
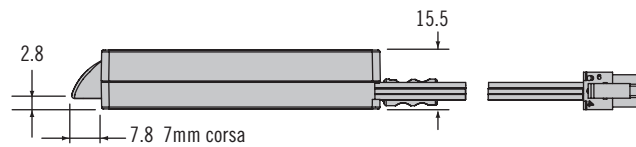
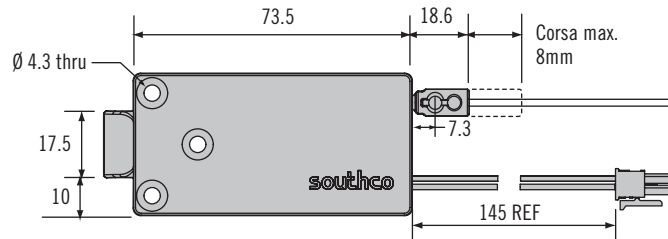
Corrente segnale ingresso: Max. 25mA a 24 Vcc

Scrocco rilasciato: 0 VDC

Montaggio laterale



Montaggio anteriore

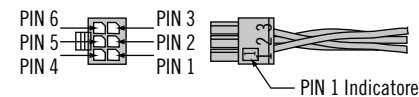


Esclusione meccanica
Connettore cavo estremità tondino
(Compatibile con cavi $\phi 1.6 \pm 0,15$
provvisti di tondino da $\phi 4,78 \pm 0,13$)
V. Pagine 322

DIMENSIONE REALE

Connettore chiusura

Molex Microfit Serie 3.0



Codice colore fili / connettore Assegnazione pin:

- PIN 1: marrone: terra (-)
- PIN 2: rosso: potenza da 8 a 26 Volt cc
- PIN 3: arancione: segnale comando da 8 a 26 Volt cc
- PIN 4: nero: microswitch comune
- PIN 5: blu: microswitch contatto N.A.
- PIN 6: Non specificato

Numeri di parte riscontro elettronico mini

Tipo	Con esclusione meccanica		Senza esclusione meccanica	
	Con interruttore	Senza interruttore	Con interruttore	Senza interruttore
Scrocco chiusura montaggio anteriore	EM-05-11-111	EM-05-11-101*	EM-05-11-110	EM-05-11-100
Scrocco chiusura montaggio laterale	EM-05-21-111	EM-05-21-101*	EM-05-21-110	EM-05-21-100

* Per la versione meccanica dello stile con montaggio anteriore ordinare il numero di parte EM-05-11-001

* Per la versione meccanica dello stile con montaggio laterale ordinare il numero di parte EM-05-21-001
(La versione meccanica non include il motore o i componenti elettronici)