

EM-10 Elektromechanischer Schnappverschluss

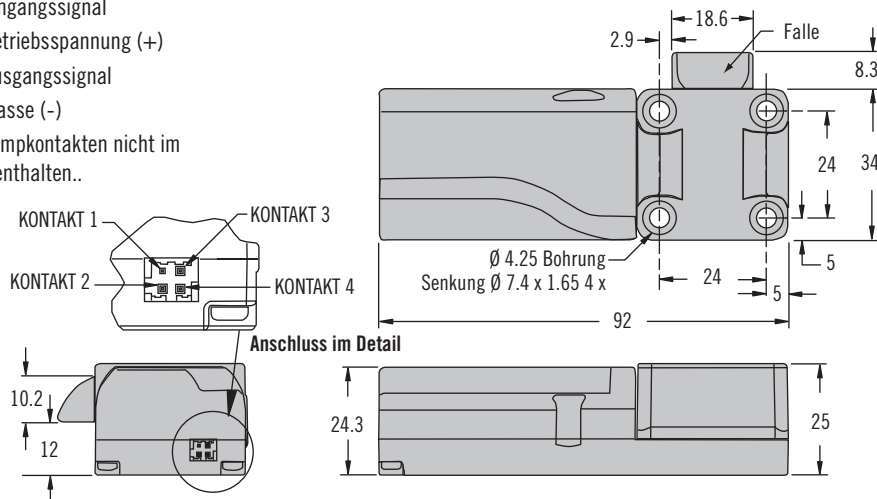
Schließt durch Zudrücken



Montage von der Frontseite (Falle links schließend abgebildet)

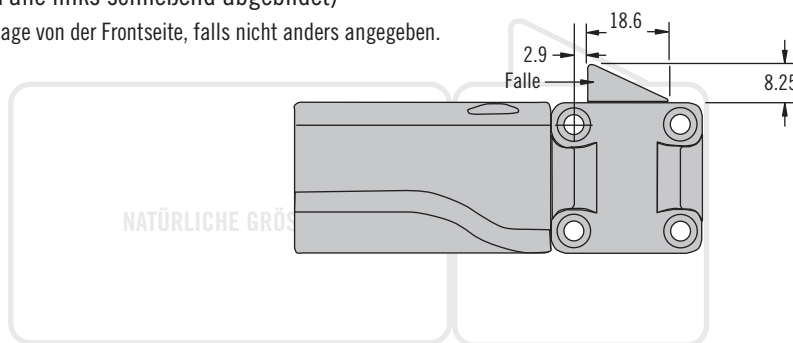
Farbcodierung/Kontaktbelegung:

- KONTAKT 1: Eingangssignal
 - KONTAKT 2: Betriebsspannung (+)
 - KONTAKT 3: Ausgangssignal
 - KONTAKT 4: Masse (-)
- Buchse mit Crimpkontakten nicht im Lieferumfang enthalten..




Seitliche Montage (Falle links schließend abgebildet)

Maße identisch mit Montage von der Frontseite, falls nicht anders angegeben.

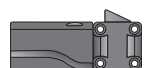
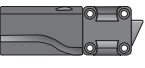



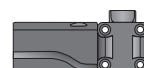
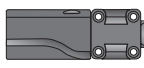

Steckverbinder mit Crimpbuchsen und Kabelenden

Produktnummer		Länge	
Steckverbinder mit Crimpbuchsen und Kabelenden (separat bestellen)			
EM-10-40	300		
EM-10-41	1000		
EM-10-42	2000		

Rotation Kit

Produktnummer		
Rotation Kit * (separat bestellen)	EM-10-32-85	

VDC	Produktnummer	Seitliche Montage
12VDC 24VDC	EM-10-23-310 EM-10-23-410	
12VDC 24VDC	EM-10-21-310 EM-10-21-410	
12VDC 24VDC	EM-10-32-310 EM-10-32-410	

VDC	Produktnummer	Montage v. d. Frontseite
12VDC 24VDC	EM-10-13-310 EM-10-13-410	
12VDC 24VDC	EM-10-11-310 EM-10-11-410	
12VDC 24VDC	EM-10-12-310 EM-10-12-410	

- Mikroprozessorgesteuerter Getriebemotor
- Verarbeitet Signale von jeder elektronischen Betätigungsquelle
- Einfachere Verkabelung durch Montage an der Rahmenseite

Werkstoff und Oberfläche

Gehäuse und Falle:
Thermoplastischer Kunststoff
Schrauben (Gehäuse):
Stahl, verzinkt

Elektrische Spezifikationen

Empfohlene Betriebsspannung:
12-24 Volt DC

Betriebsstrom min. 200 mA @
12-24 V (ohne Last auf der Falle)

Stromspitzen: 1 A

Eingangssignal

Falle offen: 12-24 Volt DC

Für die Dauer des Eingangssignals bleibt die Falle geöffnet, mindestens jedoch 1 Sekunde

Eingangssignal: 25 mA

Falle geschlossen: 0 VDC

Ausgangssignal

Falle offen:

450 mA max. Last

Es wird geschaltet mit geöffneter Falle. Ein intermittierendes Ausgangssignal (ON/OFF) meldet einen Fehler.

Kein Signal für „Falle geschlossen“
Der elektromechanische Verschluss wird mit der gewählten Ausrichtung der Falle geliefert (links, gerade oder rechts). Mit den Zahnrädern des „Rotation Kits“ (optional) lässt sich diese Ausrichtung ändern.

Weitere Optionen auf Anfrage erhältlich.
Ausführliche Daten, Montageleitungen und Produktnummern unter



www.southco.com/EM-10