

EM-10 Pestillo deslizante electrónico

Empujar para cerrar

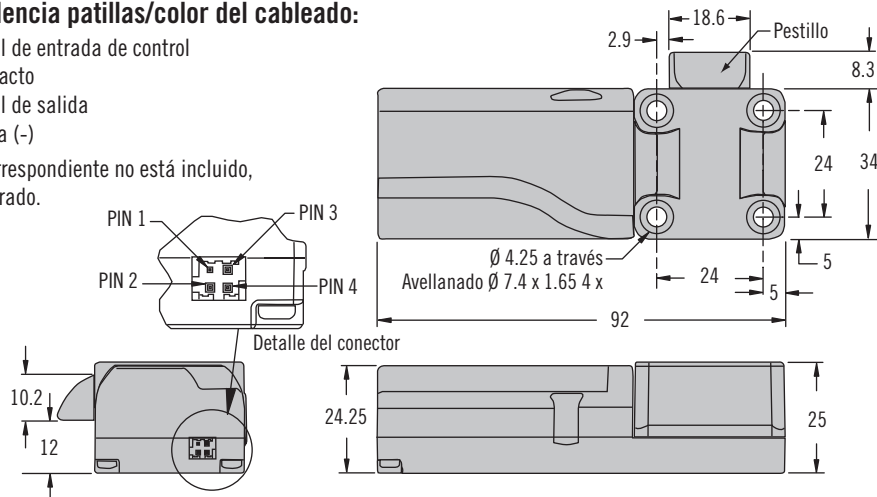


Montaje frontal (se muestra la versión a la izquierda)

Correspondencia patillas/color del cableado:

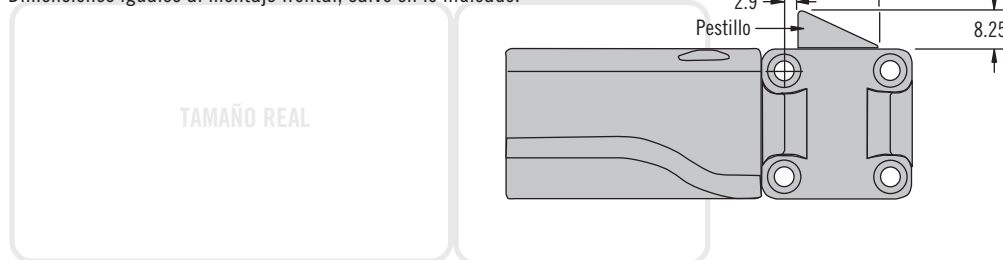
- Patilla 1: Señal de entrada de control
- Patilla 2: Contacto
- Patilla 3: Señal de salida
- Patilla 4: Tierra (-)

El conector correspondiente no está incluido, pedir por separado.



Montaje lateral (se muestra versión a la izquierda)

Dimensiones iguales al montaje frontal, salvo en lo indicado.



- Motor del engranaje controlado por microprocesador
- Acepta señales de cualquier fuente de accionamiento electrónico
- El montaje en el lateral del marco simplifica el cableado

12V
24V

Material y acabado:

Carcasa y cierre de pestillo: Tornillos del conjunto de la carcasa termoplásticos: Acero, chapados en zinc

Especificaciones eléctricas

Tensión de funcionamiento recomendada: 12 ó 24 voltios CC
Corriente de funcionamiento sin carga: 200 mA a 12-24 V
Corriente de pico/crítica: 1 A

Entrada de control

Posición replegada: 12-24 V CC
El pestillo permanecerá replegado mientras haya señal o por un mínimo de un segundo.
Corriente de señal de entrada: 25 mA
Posición extendida: 0 V CC

Señal de salida

Señal nominal de salida: Carga Máxima de 450 mA
La señal de salida se activará cuando el pestillo del cierre esté en posición abierta. La señal de salida parpadeará lentamente entre On y Off cuando se produzca un error en el cierre.
Cuando el pestillo se encuentra en posición extendida, no habrá señal.

El retén electrónico se suministra con una orientación específica del pestillo (izquierda, derecha o centro). La dirección del pestillo puede reorientarse usando el engranaje de repuesto adecuado del conjunto de giro opcional.*

Conector y conjunto de cables

Referencia		
Mazo de cables con conector (pedir por separado)	Longitud	
EM-10-40	300	
EM-10-41	1000	
EM-10-42	2000	

Juego de rotación

Referencia		
Kit de rotación* (pedir por separado)	EM-10-32-85	

VDC	Referencia	Montaje frontal
12V CC 24V CC	EM-10-23-310 EM-10-23-410	
12V CC 24V CC	EM-10-21-310 EM-10-21-410	
12V CC 24V CC	EM-10-32-310 EM-10-32-410	

VDC	Referencia	Montaje frontal
12V CC 24V CC	EM-10-13-310 EM-10-13-410	
12V CC 24V CC	EM-10-11-310 EM-10-11-410	
12V CC 24V CC	EM-10-12-310 EM-10-12-410	

