

EM-10 Chiavistello elettronico

Chiusura a spinta

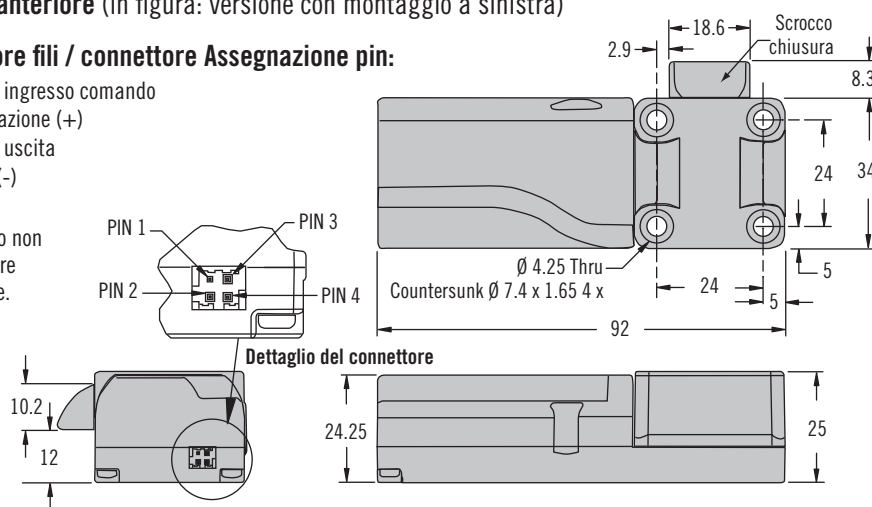


Montaggio anteriore (in figura: versione con montaggio a sinistra)

Codice colore fili / connettore Assegnazione pin:

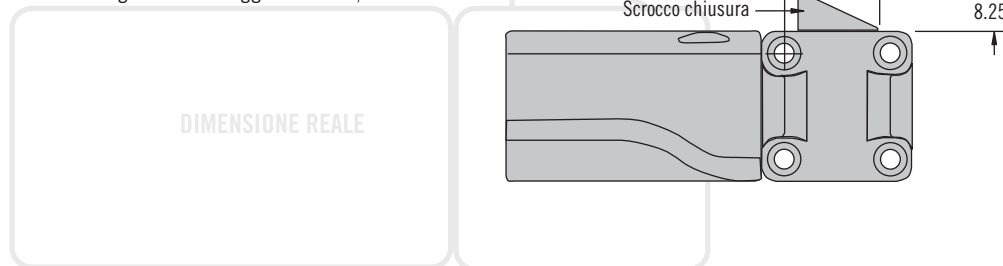
- PIN 1: segnale ingresso comando
- PIN 2: alimentazione (+)
- PIN 3: segnale uscita
- PIN 4: Fornito (-)

Connettore di accoppiamento non fornito. Ordinare separatamente.



Montaggio laterale (in figura: versione con montaggio a sinistra)

Dimensioni uguali al montaggio anteriore, salvo dove indicato.



Cablaggio e connettore

| Numero di parte | | Lunghezza | |
|--|------|-----------|--|
| Cablaggio con connettore di accoppiamento (ordinare separatamente) | | | |
| EM-10-40 | 300 | | |
| EM-10-41 | 1000 | | |
| EM-10-42 | 2000 | | |

| VDC | Numeri di parte | Versione montaggio laterale |
|----------------|------------------------------|-----------------------------|
| 12VDC 24VDC | EM-10-23-310 EM-10-23-410 | |
| 12VDC 24VDC | EM-10-21-310 EM-10-21-410 | |
| 12VDC 24VDC | EM-10-32-310 EM-10-32-410 | |

Kit di rotazione

| Numero di parte | | |
|---|-------------|--|
| Kit di rotazione * (ordinare separatamente) | EM-10-32-85 | |
| | | |

| VDC | Numeri di parte | Versione montaggio anteriore |
|----------------|------------------------------|------------------------------|
| 12VDC 24VDC | EM-10-13-310 EM-10-13-410 | |
| 12VDC 24VDC | EM-10-11-310 EM-10-11-410 | |
| 12VDC 24VDC | EM-10-12-310 EM-10-12-410 | |

- **Motorino controllato mediante microprocessore**
- **Compatibile con i segnali prodotti da qualunque sorgente di azionamento elettronico**
- **Montaggio sul lato del telaio per semplificare il collegamento**

12V
24V

Materiali e finiture

Corpo e scrocco: termoplastica
Viti montaggio sede: acciaio, zincato

Specifiche elettriche

Tensione d'esercizio raccomandata: 12-24 Volt cc
Corrente operativa senza carico: 200 mA a 12-24V
Corrente picco/stallo: 1 A

Ingresso comando:

Scrocco in tiro: 12-24 Volt cc
Lo scrocco della chiusura resta in tiro fino a quando il segnale è presente o per un minimo di 1 secondo.
Corrente segnale ingresso: 25 mA
Scrocco rilasciato: 0 VDC

Segnale di uscita

Corrente nominale segnale uscita: 450 mA carico max.
L'uscita si attiva quando lo scrocco è in tiro. L'uscita lampeggia lentamente ON/OFF in caso di errore nella chiusura.
Nessun segnale a scrocco rilasciato.

L'aggancio elettronico viene fornito con orientamento specifico dello scrocco (sinistra, destra, centro). L'orientamento dello scrocco può essere modificato utilizzando il motorino sostitutivo contenuto nel *kit di rotazione opzionale.

Altre opzioni disponibili. Per informazioni complete relative a opzioni disponibili, numeri di parte, istruzioni per l'installazione e specifiche dei prodotti, visitare



www.southco.com/EM-10