

EM-10

전자 키퍼

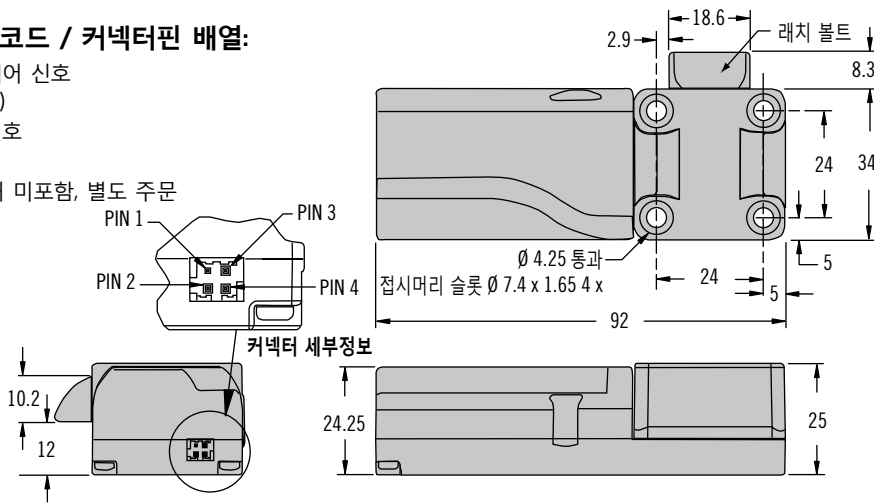
푸쉬 투 클로즈



전면 장착 (왼쪽 버전 표시)

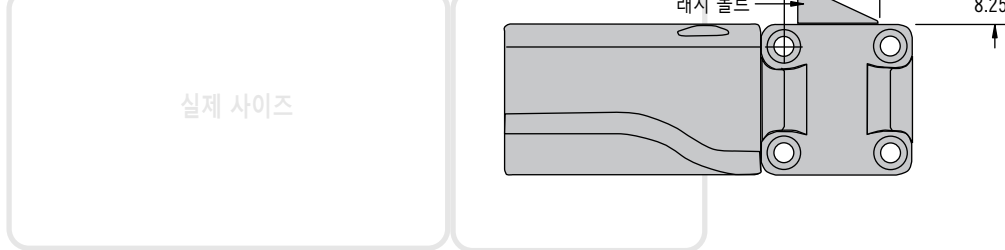
전선 색상 코드 / 커넥터핀 배열:

- PIN 1: 잠금 제어 신호
- PIN 2: 전원 (+)
- PIN 3: 출력 신호
- PIN 4: 접지 (-)
- 메이트 커넥터 미포함, 별도 주문



측면 장착 (왼쪽 버전 표시)

명시된 것을 제외하고 치수는 전면 장착과 동일합니다.



와이어 하네스 및 커넥터

부품 번호		
커넥터 포함 와이어 하네스 (별도 주문)	길이	
EM-10-40	300	
EM-10-41	1000	
EM-10-42	2000	

회전 키트

부품 번호		
회전 키트* (별도 주문)	EM-10-32-85	

VDC	부품 번호	측면 장착 버전
12VDC 24VDC	EM-10-23-310 EM-10-23-410	
12VDC 24VDC	EM-10-21-310 EM-10-21-410	
12VDC 24VDC	EM-10-32-310 EM-10-32-410	

VDC	부품 번호	전면 장착 버전
12VDC 24VDC	EM-10-13-310 EM-10-13-410	
12VDC 24VDC	EM-10-11-310 EM-10-11-410	
12VDC 24VDC	EM-10-12-310 EM-10-12-410	

- 마이크로프로세서로 제어되는 기어 모터
- 전자식 작동 소스에서 신호 수신
- 프레임 측면 장착으로 배선 간소화

재질 및 마감처리

하우징 및 래치 볼트: 열가소성 플라스틱
하우징 어셈블리 스크류: 강철, 아연 도금

전기 입출력 사양

권장 작동 전압: 12 또는 24VDC

무 부하 작동 전류: 200 mA @ 12-24 V

최대 작동 전류: 1 A

제어 입력

잠금해제위치: 12 - 24VDC
최소 1초 동안 잠금해제상태로 있거나 해제신호가 지속되는 동안 래치는 잠금해제 상태를 유지합니다.

입력 신호 전류: 25 mA

잠금위치 전압: 0 VDC

출력 신호

출력 신호
최대 부하 450 mA
래치가 후퇴한 상태에서는 출력 신호가 켜지게 됩니다. 래치에 비정상 상태일때는 On/Off 가 천천히 점멸됩니다. 래치가 잠겨진 상태에서는 신호가 없습니다.

전자 키퍼는 특정한 래치 타입 (좌, 우 또는 가운데) 으로 제공 됩니다. 래치의 방향은 옵션으로 제공되는 회전 키트에서 적절한 대체 기어를 사용함으로 바꿀 수 있습니다.

다른 옵션을 사용할 수 있습니다. 종류, 부품 번호, 설치 및 사양에 대한 자세한 내용을 보려면 다음 웹 사이트를 방문하십시오.



www.southco.com/EM-10