

EM-10 - Fechos Eletrônicos Deslizantes

Impacto

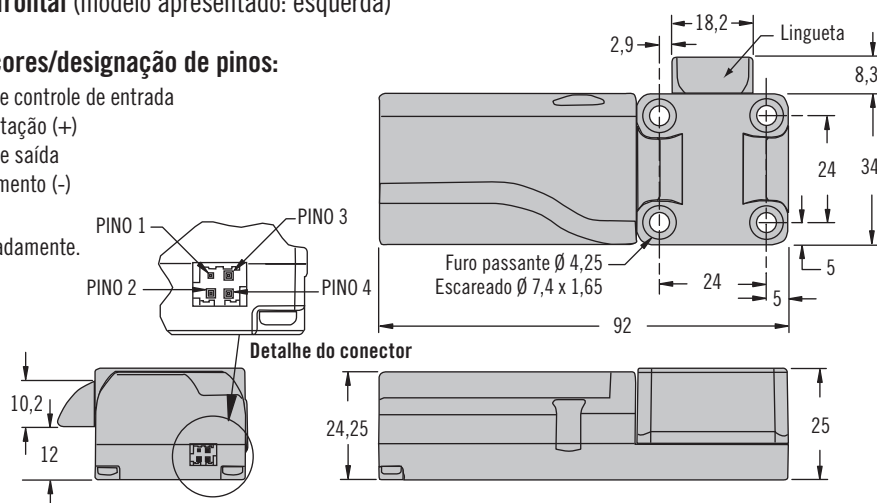


Instalação frontal (modelo apresentado: esquerda)

Código de cores/designação de pinos:

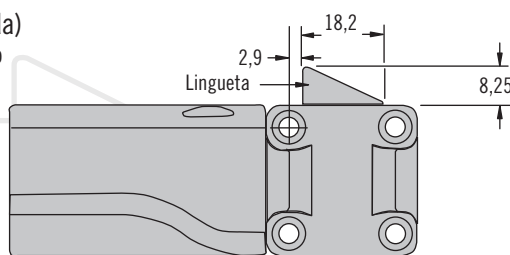
- PINO 1: sinal de controle de entrada
- PINO 2: alimentação (+)
- PINO 3: sinal de saída
- PINO 4: aterramento (-)

Conector vendido separadamente.



Instalação lateral (modelo apresentado: esquerda)

Mesmas dimensões da versão com instalação frontal, salvo quando especificado o contrário.



Chicote elétrico e conector

Código		
Chicote elétrico com conector (vendido separadamente)	Comprimento	
EM-10-40	300	
EM-10-41	1000	
EM-10-42	2000	

Kit de rotação

Código		
Kit de rotação * (vendido separadamente)	EM-10-32-85	

VCC	Códigos	Versão com instalação lateral
12VCC 24VCC	EM-10-23-310 EM-10-23-410	
12VCC 24VCC	EM-10-21-310 EM-10-21-410	
12VCC 24VCC	EM-10-32-310 EM-10-32-410	

VCC	Códigos	Versão com instalação frontal
12VCC 24VCC	EM-10-13-310 EM-10-13-410	
12VCC 24VCC	EM-10-11-310 EM-10-11-410	
12VCC 24VCC	EM-10-12-310 EM-10-12-410	

- Motor de engrenagens controlado por microprocessador
- Aceita sinais de qualquer fonte de acionamento eletrônico
- Instalação lateral simplifica fiação e cabeamento

Materiais e acabamentos

Corpo e lingueta: Termoplástico
Parafusos de montagem do fecho: aço zincado

Especificações elétricas

Voltagem de operação recomendada: 12 ou 24 VCC
Corrente de operação sem carga: 200 mA a 12-24 V
Corrente operacional máxima/pico: 1 A

Sinal de controle de entrada

Posição retraída: 12-24 VCC
A lingueta permanecerá retraída enquanto o sinal estiver presente ou por um tempo mínimo de 1 segundo.
Corrente de controle de entrada: 25 mA
Posição estendida: 0 VCC

Sinal de saída

Classificação do sinal de saída: carga máxima 450 mA
A saída será ativada quando a lingueta estiver na posição retraída. A saída acende e apaga de modo intermitente quando ocorre um erro.
Não há sinal de saída quando a lingueta está na posição estendida.

O engate Eletrônico é fornecido para uma orientação de fecho específico (esquerda, direita ou centro). A direção da lingueta pode ser modificada com o emprego de componentes de reposição apropriados, disponíveis como *kit de rotação opcional.