

## F2 Verriegelungssystem mit Kompression

### Übersicht

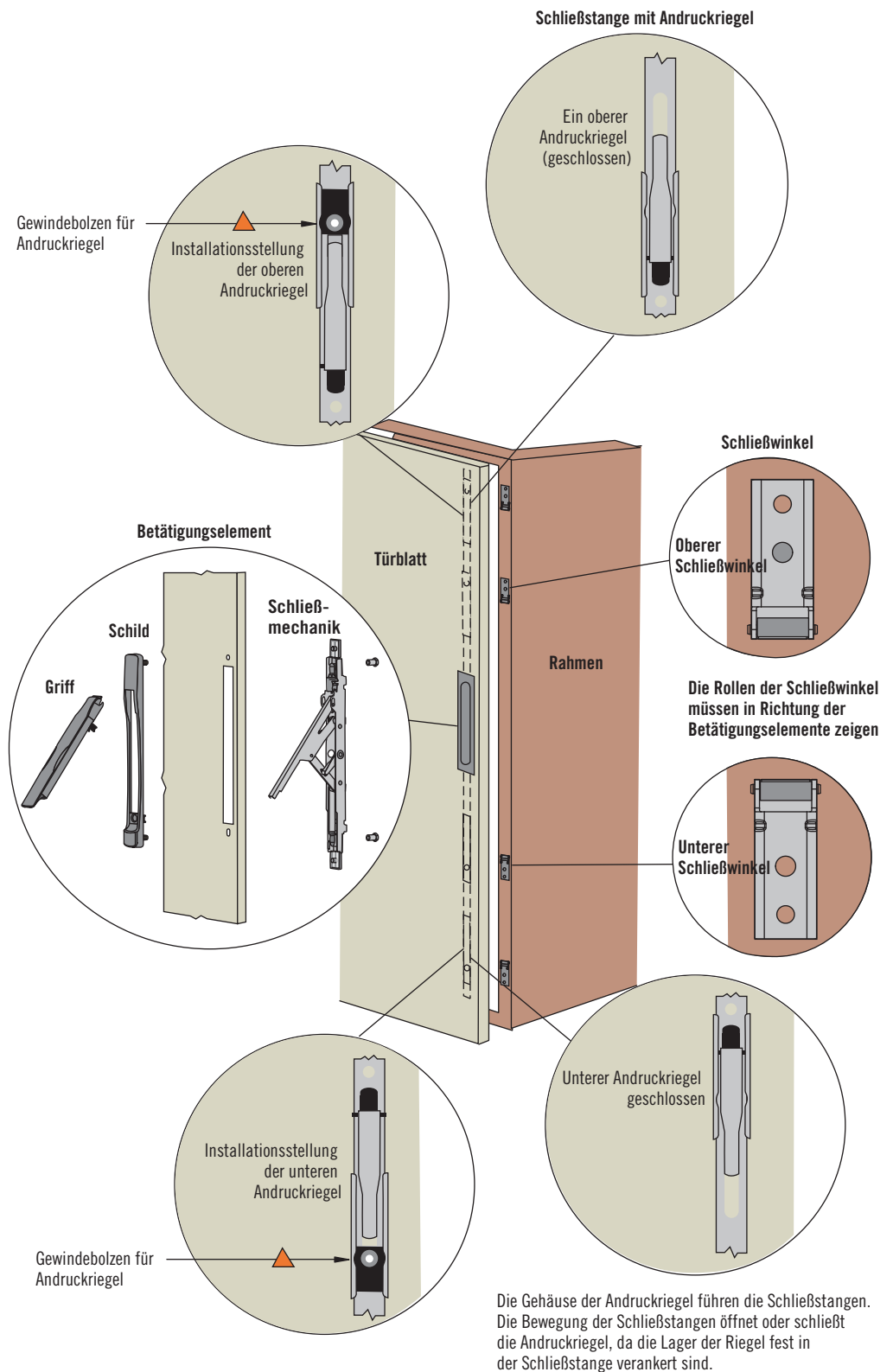
- Konstruiert für Schaltschränke im Innenbereich
- Arbeitet außerhalb des Dichtungsbereiches
- Installation nahe der Türblattkante
- Lässt die Andruckriegel bereits 15 mm vor der Schließposition eingreifen

#### Hinweise

Das gesamte System besteht aus:  
Dem Betätigungselement  
(s. Seite 221)

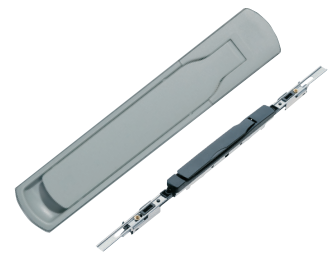
Zwei Schließstangen mit  
Andruckriegel (s. Seite 222-223)  
Schließwinkel (einer je  
Andruckriegel, s. Seite 223)

Diese Teile sind einzeln zu bestellen

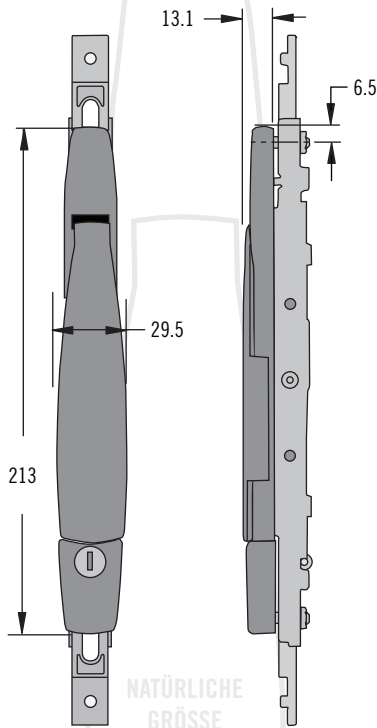


# F2 Verriegelungssystem mit Kompression

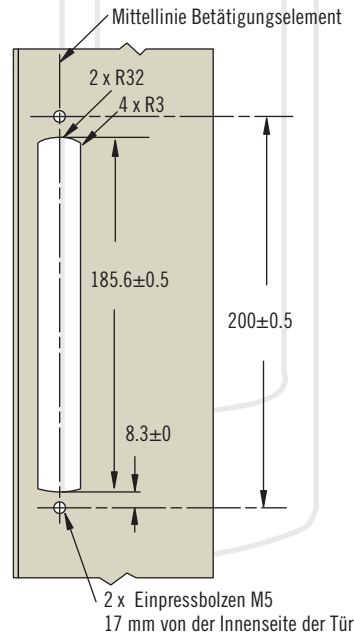
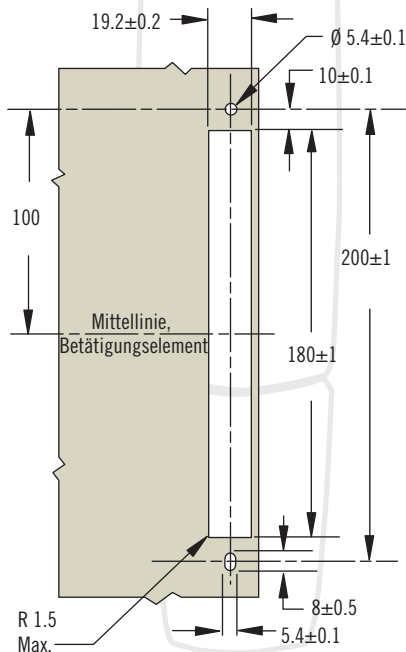
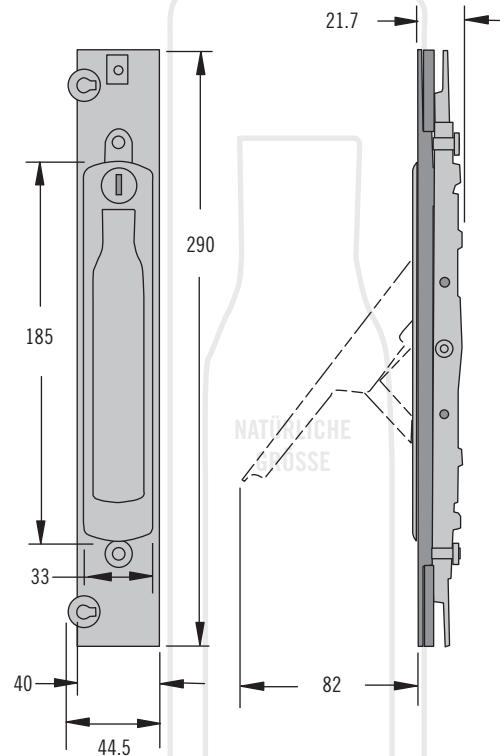
## Standard und bündige Betätigungselemente



### Standard Betätigungselement



### Flaches, bündiges Betätigungselement



- Konstruiert für Schaltschränke im Innenbereich
- Arbeitet außerhalb des Dichtungsbereiches
- Lässt die Andruckriegel bereits 15 mm vor der Schließposition eingreifen

### Werkstoff und Oberfläche

PC/ABS-Kunststoff, schwarzer Zinkdruckguss und Stahl, verzinkt

### Festigkeitsrichtwerte

Max. statische Last:  
100 N je Andruckriegel  
500 N Gesamtsystem

### Entflammbarkeit:

Alle Kunststoffteile UL94-V0 gelistet

### Zubehör

Schlüssel (Code CH751)

2 Schlüssel je Ring

Produktnummer: PK-10-01

Schlüssel mit ABS Kappe (gleicher Schlüsselcode CH751)  
(2 Schlüssel je Ring)

Produktnummer: PK-10-01-05

Schlüssel Code SC001

(2 Schlüssel je Ring)

Produktnummer: FK-KEY-SC001

### Produktnummer

Nur Betätigungselement, siehe Tabelle

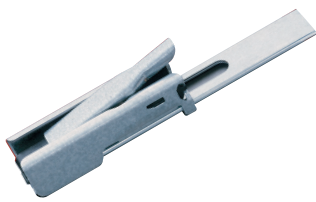
Das gesamte System besteht aus:  
Dem Betätigungselement (s. Seite 221)

Zwei Schließstangen mit Andruckriegel (s. Seite 222-223)

Schließwinkel (einer je Andruckriegel) (s. Seite 223)

Diese Teile sind einzeln zu bestellen

Zylinderschloss	Produktnummer Betätigungselement, Standard	Produktnummer Betätigungselement, bündig
Ohne Schloss	F2-20-17	F2-20-12
Mit Schloss gleicher Schlüsselcode SC001 (2 Schlüssel geliefert)	F2-20-18	F2-20-13
Mit Schloss gleicher Schlüsselcode CH751 (2 Schlüssel geliefert)	F2-20-19	~



## F2 Verriegelungssystem mit Kompression

### Schließstangen mit Andruckriegel · Hohe Kompression

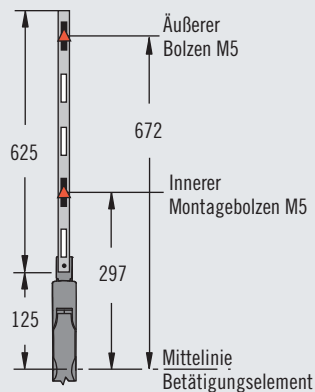
- Erhältlich in vielen Längen und Schließpositionen
- Lässt die Andruckriegel bereits 15 mm vor der Schließposition eingreifen

#### Werkstoff und Oberfläche

PC/ABS Kunststoff, schwarz - Zinkdruckguss und Stahl, verzinkt

#### Hinweise zur Installation

Andruckriegel-Montagebolzen werden nicht geliefert. Verwenden Sie Einpress-Gewindebolzen oder geschweißte Bolzen M5 ohne Flansch mit einer Länge von 6 mm bis max. 10 mm, gemessen von der Türfläche. Beispiel: F2-10-625-25



Die Position des Bolzens darf max. 0.2 mm vom Sollwert abweichen

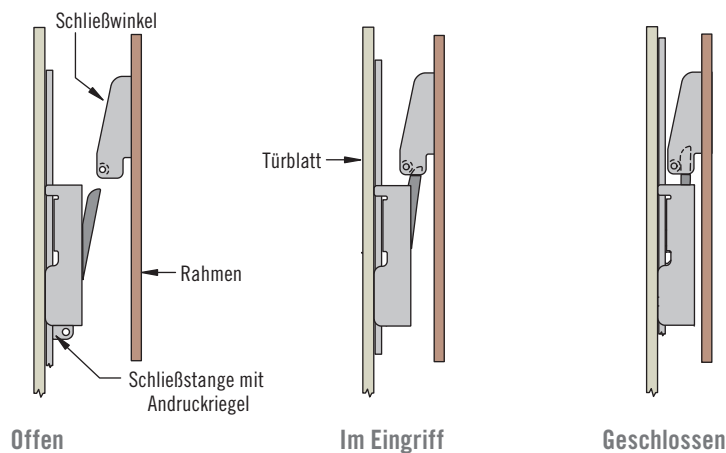
#### Produktnummer

Produktnummern der Schließstangen mit Andruckriegeln, siehe Tabelle

Das gesamte System besteht aus: Dem Betätigungselement (s. Seite 221)

Zwei Schließstangen mit Andruckriegel (s. Seite 222-223)  
Schließwinkel (einer je Andruckriegel, s. Seite 223)

Diese Teile sind einzeln zu bestellen



Länge der Schließstange	Abstand der Montagebolzen von der Mittellinie	Produktnummer									
		F2-10-125-1	F2-10-250-2	F2-10-375-3	F2-10-375-13	F2-10-500-14	F2-10-625-25	F2-10-750-26	F2-10-750-36	F2-10-875-37	
125	172 ▲										
250	297 ▲										
375	422 ▲										
500	547 ▲										
625	672 ▲										
750	797 ▲										
875	922 ▲										

- Freie Position

- Andruckriegel vormontiert

- Einhängen am Betätigungselement

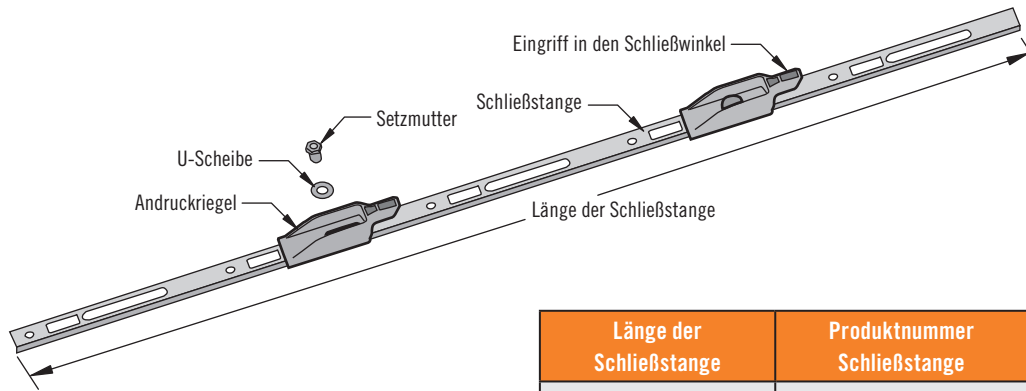
- Lage der Montagebolzen

# F2 Verriegelungssystem mit Kompression

## Schließstangen mit Andruckriegel · Flexible Montage



### Schließstangen mit Andruckriegel Flexible Montage



Produktnummer - Andruckriegelmontagesatz	
Ein Montagesatz besteht aus 1 x Andruckriegel, 1 x U-Scheibe und 1 Setzmutter. Je Schließpunkt ist ein Montagesatz erforderlich.	F2-50-1

Länge der Schließstange	Produktnummer Schließstange
125	F2-11-125-19
250	F2-11-250-19
375	F2-11-375-19
500	F2-11-500-19
625	F2-11-625-19
750	F2-11-750-19
875	F2-11-875-19

### • Flexible Montageoptionen

#### Werkstoff und Oberfläche

Glasfaserverstärktes Nylon, Messing und Stahl, verzinkt

#### Produktnummer

Schließstangen und Montagesätze, siehe Tabellen

Das gesamte System besteht aus:  
Betätigungselement (s. Seite 221)  
Zwei Schließstangen mit Andruckriegel (s. Seite 222-223)  
Schließwinkel (s. Seite 223)

Diese Teile sind einzeln zu bestellen

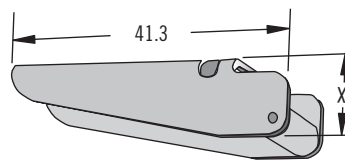
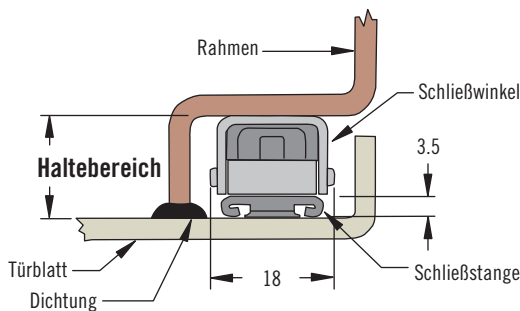
[www.southco.com/F2](http://www.southco.com/F2)

# F2 Verriegelungssystem mit Kompression

## Schließwinkel



### Schließwinkel



### • Die Rolle des Schließwinkels erlaubt ein weiches Schließen

#### Hinweise

Je Andruckriegel ist ein Schließwinkel zu bestellen

#### Produktnummer

Nur Schließwinkel, siehe Tabelle

Das gesamte System besteht aus:  
Betätigungselement (s. Seite 221)  
Zwei Schließstangen mit Andruckriegel (s. Seite 222-223)  
Schließwinkel (s. Seite 223)

Diese Teile sind einzeln zu bestellen

Haltebereich	Produktnummer	X	Vergleich der Schließstangensysteme	
			Hohe Kompression	Flexible Montage
15	F2-30-15	11.5	✓	~
19	F2-30-19	15.5	✓	✓
20	F2-30-20	16.5	✓	✓
22	F2-30-22	18.5	✓	✓
25	F2-30-25	21.5	✓	✓