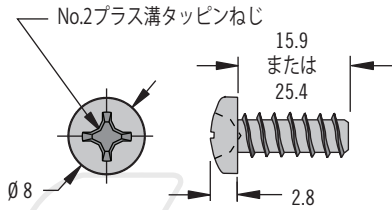
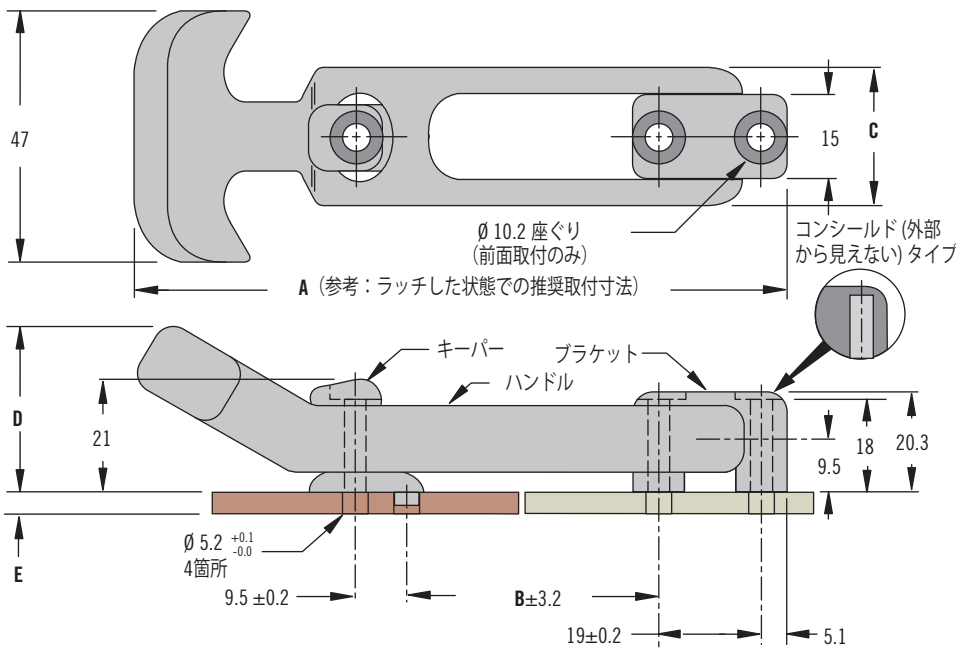


# F7 パッチン錠

## フレキシブル／プルタイプ



- フレキシブルな一体成形ラッチ
- 耐UV (紫外線)
- 振動を吸収・低減

### 材質・仕上げ

熱可塑性エラストマー, ガラス繊維強化ナイロン (黒)

ねじ: ステンレス鋼、不動態化処理

### 特性

締付力:

スモール: 58 N

ミディアム: 84 N

ラージ: 98 N

耐燃性: UL94-HB

### 取付方法

コンシールド:

タッピンねじで取付けてください

(別途ご注文ください)

最大締付トルク 2.0 N・m

フロント取付タイプ:

M5 ねじまたは∅5 リベットで取付け

てください (非付属)

品番		寸法		取付方法	E	A	B	C	D
サイズ	ラッチ	キーパー	ねじ (1袋 3本)						
スモール	F7-530	F7-537	~	フロント	~	112	41	25.4	31
	F7-540	F7-547	F7-548-3	コンシールドタイプ	8.0mmまで				
			F7-558-3	コンシールドタイプ	8.1 - 17.5				
ミディアム	F7-630	F7-537	~	フロント	~	167	72	32	29
	F7-640	F7-547	F7-548-3	コンシールドタイプ	8.0mmまで				
			F7-558-3	コンシールドタイプ	8.1 - 17.5				
ラージ	F7-730	F7-537	~	フロント	~	221	117	32	29
	F7-740	F7-547	F7-548-3	コンシールドタイプ	8.0mmまで				
			F7-558-3	コンシールドタイプ	8.1 - 17.5				

### 品番

左表参照

ラッチとキーパーとねじは必要に応じて別途ご注文ください