



G7 Cerniera

Bistabile

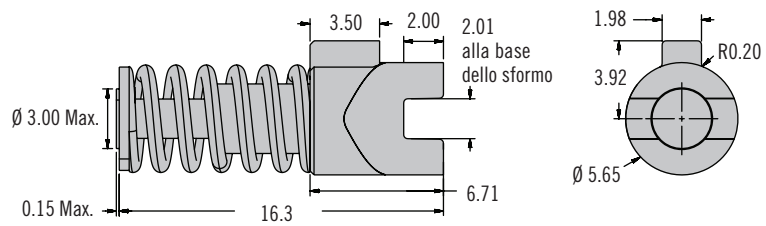
- Si porta automaticamente in una delle due posizioni preferite
- Invisibile a installazione completa

Materiali e finiture

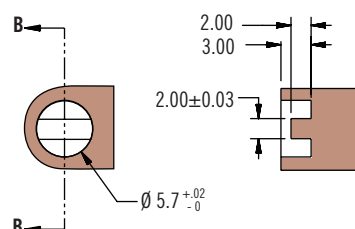
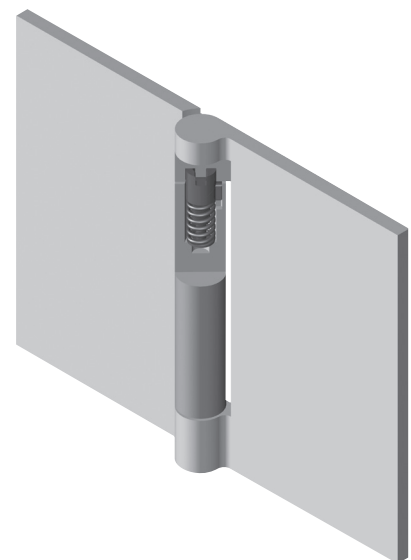
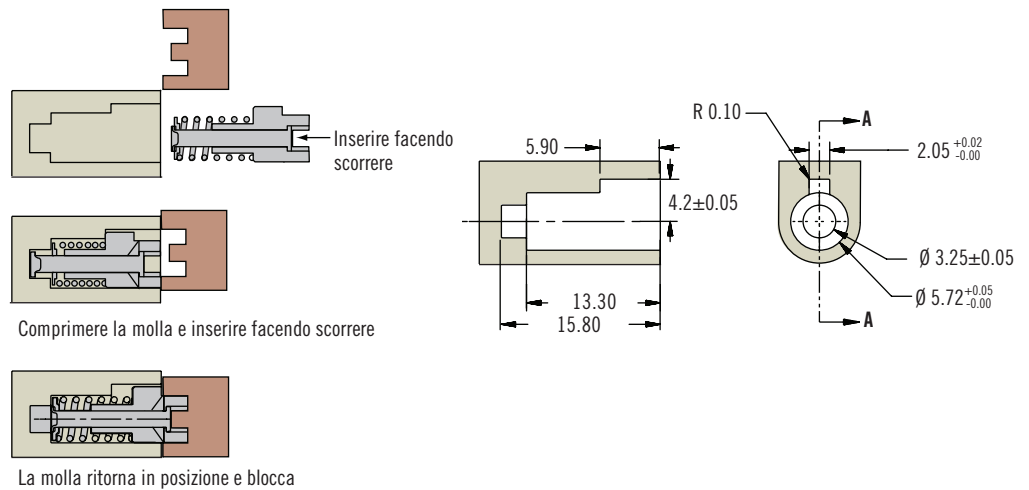
acetale nero, acciaio zincato

Dati prestazionali

Prestazione in cicli: 20,000 cicli entro $\pm 20\%$ della specifica della coppia statica




DIMENSIONE REALE



Numero di parte

V. tabella

Numero di parte	Frizione max N·m
G7-6A-3P-1	0.035