



H3-EM Modularer Elektronischer-Kipp-Drehhebelverschluss

Modulare Optionen für die Zugangskontrolle
Einpunkt- und Mehrpunkt- Verriegelung

- Ferngesteuertes Sperren oder Freigeben
- Punktuelle oder dauerhafte Verschlussbetätigung
- Lokale Überwachung mit vielfarbiger LED-Anzeige
- Signal zum Verschlussstatus für die Fernüberwachung
- Montage 25 x 150 mm Standardausschnitt-Kits für andere Montage Maße erhältlich
- Eingebautes Zylinderschloss für die manuelle Notöffnung
- Kombinierbar mit einfach zu installierendem modularem Lesegerät (Siehe EA-P5-30XXX RFID Kartenlesegeräte.)

Werkstoff und Oberfläche

Glasfaserverstärktes Nylon (UL94-V0), schwarz und PC/ABS (UL94-V0), schwarz
Schaft, Rotationsanschlag: Zinkguss, verzinkt und verchromt

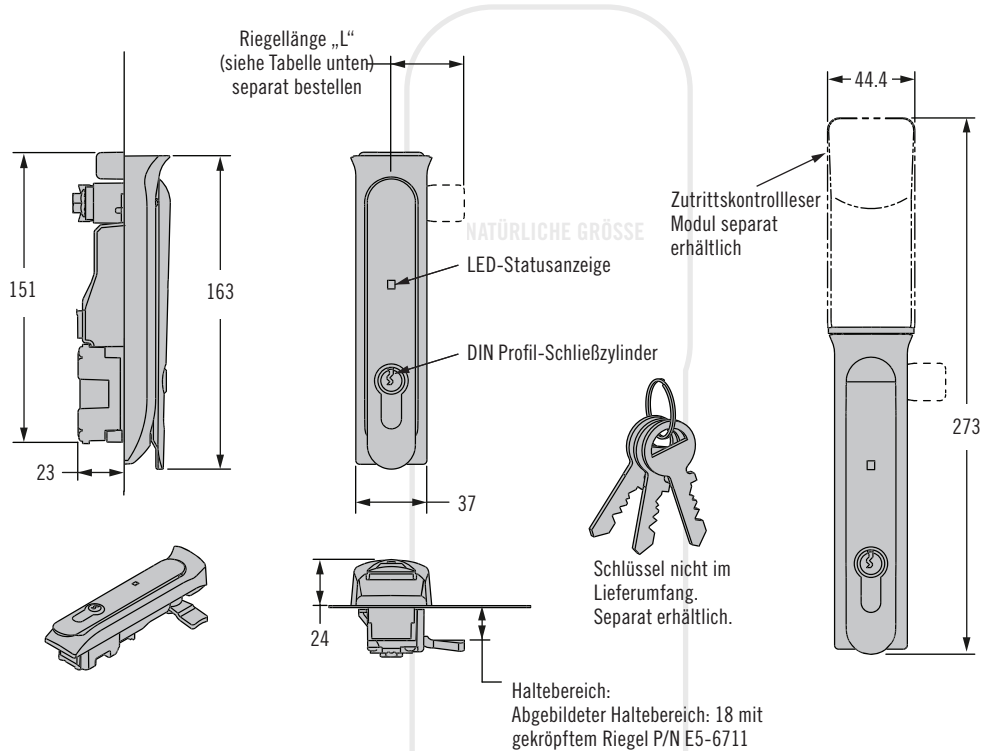
„Electronic“ Kipp-Drehhebelverschluss

Empfohlene Betriebsspannung: 12 VDC bis 24 VDC
Typischer Betriebsstrom: weniger als 200 mA bei 12 VDC
Spitzen-/Stillstandbetriebsstrom: 1 Amp
Ruhestrom: 50 mA max.
Ausgangssignal: 100 mA max. Last

Bestellung:

- 1 Wählen Sie die passende Produktnummer für den „Electronic“ Kipp-Drehhebelverschluss aus der Übersicht.
- 2 Wählen Sie das Kartenlesegerät (EA-P5-30XXX).
- 3 Wählen Sie die Riegel-Produktnummer aus der Tabelle.
- 4 Wählen Sie für Mehrpunkt-Anwendungen optional eine Getriebebox/einen Schließstangenadapter oder eine Mitnehmerplatte.
- 5 Optionale Kabelauswahl.
- 6 Wählen Sie Schlüssel für mechanische Notöffnung.
P/N: PK-99-198-01 Für HS DIN-Schlüssel
P/N: PK-10-01 für CH-751
P/N: PK10-01-RSXXX für RSXXX

Für Informationen zu den Optionen für die Zugangüberwachung wenden Sie sich an Southco



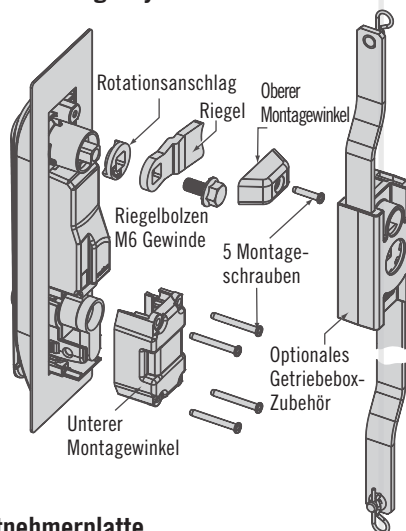
Bestimmen der Produktnummer

H3 - EM - 70000 - LLL

LLL Zylinderschloss

- | | | | |
|-----|---|-----|---|
| 000 | Kein Schloss oder Schlüsselcode | 100 | DIN-Sicherheitsschloss |
| 001 | Leere Steckvorrichtung: Glanzverchromt | 200 | Schlüsselcode CH751 |
| 003 | Leere Steckvorrichtung: Schwarz pulverbeschichtet | 300 | Schlüsselcode RS001 (Mehrere RS-Codierungen erhältlich) |

Schließstangensysteme



Mitnehmerplatte



Riegelproduktnummern (separat bestellen)		
Haltebereich	Kurzer Riegel L=38	Langer Riegel L=45
15.5	E5-6710	-
17.5	E5-6711	-
19.5	E5-6712	E5-6112
21.5	E5-6713	E5-6113
23.5	E5-6714	E5-6114

Weitere Kröpfungen:
(1) Siehe Southco-Zeichnungen J-E5-67-A & J-E5-67-B
(2) Siehe Southco-Zeichnungen J-E5-61-A & J-E5-61-B

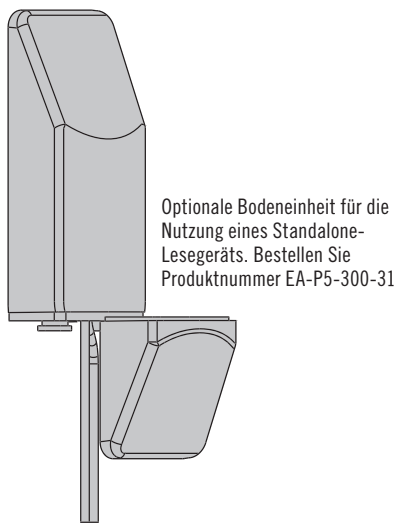
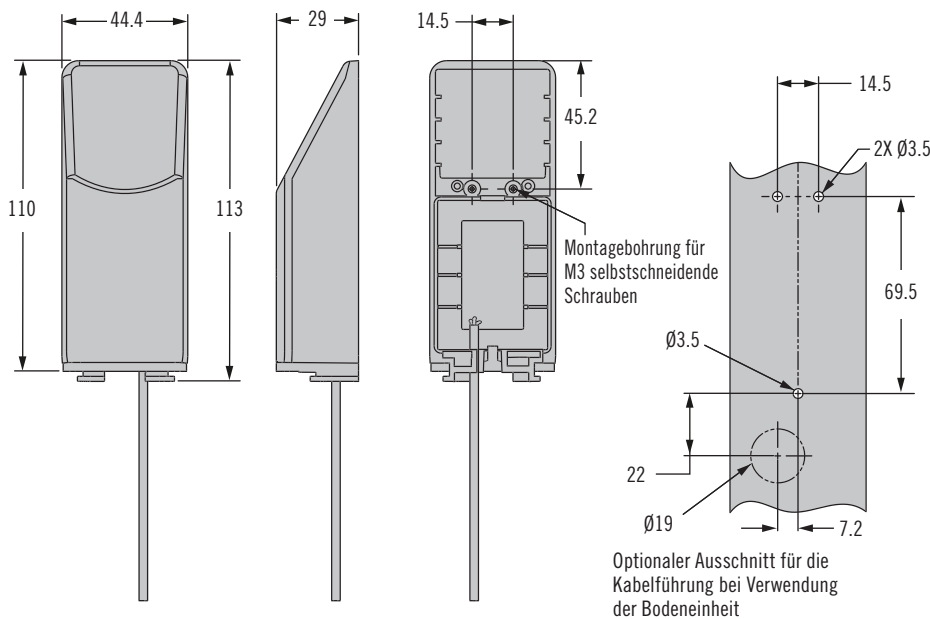
Riegelproduktnummern (separat bestellen)†	
H3-61-55-33	Linke Getriebebox (öffnet linksdrehend)
H3-61-56-33	Rechte Getriebebox (öffnet rechtsdrehend)
A5-90-105-11	Mitnehmerplatte

† Für Mehrpunktsysteme wählen Sie entweder die Produktnummer der rechten oder linken Getriebebox und die Produktnummer des Schließstangenadapters (2 pro Tür) oder die Produktnummer der Betätigungsplatte. Wählen Sie dann unter www.southco.com/A5 die Schließstange aus.



H3-EM Modularer Zutrittskontrollleser

Erfüllung der sich ändernden Sicherheitsanforderungen



EA - P5 - 30 R 00

Modularer „Electronic“ Kipp-Drehhebelverschluss (separat bestellen)

R Kompatibler Kartentyp-Standard ^{†**}						Ausgabe	
PACS = Physisches Zugangskontrollsystem UID = eindeutiger Identifizierer CSN = Karten-Seriennummer							
R	MIFARE® Classic 4k	MIFARE Plus® 2k	MIFARE® DESFire® 4k	HID® iCLASS	HID® 125kHz Prox	EM 125kHz Prox	Wiegand
2	UID	UID	UID	UID	CSN		✓
6	UID	UID	UID	UID			✓
8					CSN		✓



Karten-Produktnummern

- EA-C2-021-9 (HID® 125-kHz-Karte, 26bit, 1.8 dick)**
- EA-C3-101-9 (MIFARE® Classic 1k Karte, 4B CSN, 0.8 dick)**

- Lesegeräte erkennen vorhandene 125 kHz- oder 13.56 MHz-RFID-Mitarbeiterausweise
- Lesegeräte sind austauschbar und alle passen auf H3-EM Modulare „Kipp-Drehhebelverschlüsse“.
- Separat vom Kipp-Drehhebelverschluss bestellen

Kartenlesemodul

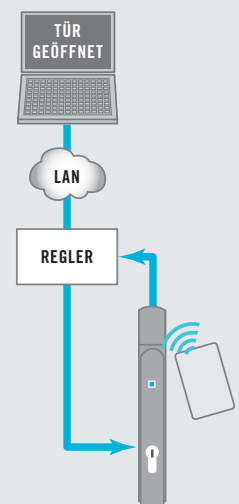
Betriebsspannung: 12 VDC bis 24 VDC
 EA-P5-30200 Serie nur bei 12 VDC +/-10 %
 Betriebsstrom: 200 mA max.

Werkstoff und Oberfläche

Glasfaserverstärktes Nylon (UL94-V0), schwarz, Polycarbonat, Klare Schrauben: Stahl, verzinkt

Hinweis

*Für Informationen zu kompatiblen Kartentypen sehen Sie die Lesegerät-Produktzeichnungen unter southco.com
 **MIFARE, MIFARE Classic, MIFARE Plus und MIFARE DESfire sind Warenzeichen von NXP B.V.
 ***HID iClass ist ein registriertes Warenzeichen von HID Global





H3-EM Elektronischer Kipp-Drehhebelschluss mit Schließfunktion

RFID Lesegerät · Indikator für Offen / Geschlossen Status



- Ferngesteuertes Verriegeln und Entriegeln
- Punktuelle oder dauerhafte Verschlussbetätigung
- Lokale Überwachung mit vielfarbiger LED-Anzeige
- Signale zum Verschlussstatus für die Fernüberwachung
- Montage in 25 x 150 mm Standardausschnitten
- Optionen für eine Kombination von elektronischem Verschluss und RFID-Kartenleser
- Das Lesegerät erkennt vorhandene 125 kHz- oder 13.56 MHz-RFID-Mitarbeiterausweise
- Multifaktor-Lesegeräte erhältlich – Für detailliertere Informationen wenden Sie sich an Southco.

Hinweis:

† Für Informationen zu kompatiblen Kartentypen siehe die Produktzeichnung des Verschlusses

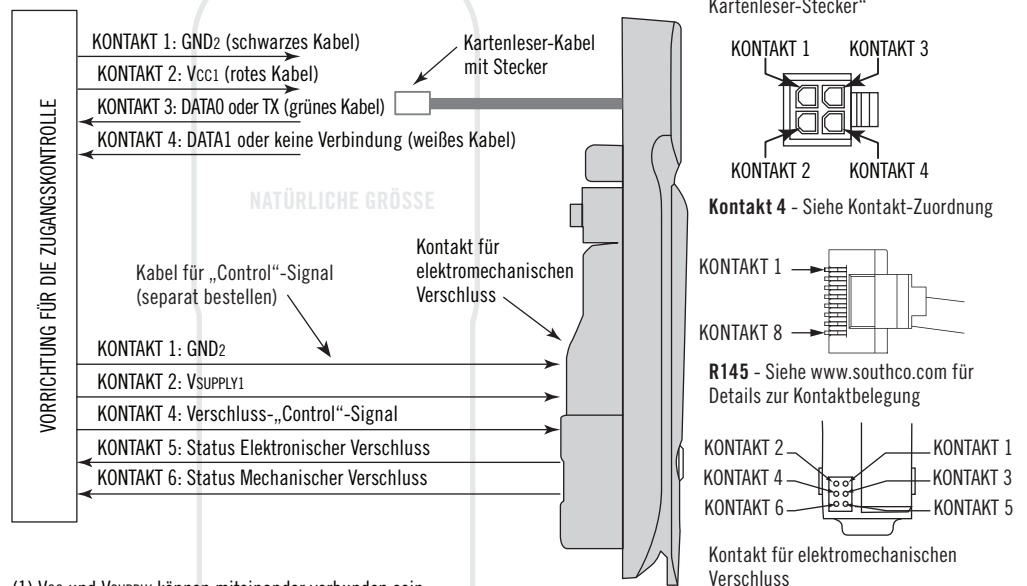
PACS = Physisches Zugangskontrollsystem

*** Lassen Sie '-10' weg, wenn Sie den Verschluss ohne Southco-Logo wünschen

** MIFARE, MIFARE Classic, MIFARE Plus und MIFARE DESFire sind eingetragene Warenzeichen von NXP B.V.

** HID iCLASS ist ein eingetragenes Warenzeichen von HID Global.

Kontakt-Zuordnung



- (1) Vcc und Vsupply können miteinander verbunden sein.
- (2) Der elektromechanische Verschluss und der Kartenleser müssen einen gemeinsamen GND verwenden.

5 Meter-Kabel* (separat bestellen) Andere Längen auf Anfrage			
Produktnummer	Verschluss-Output	Endpunkt	For R=
EA-W01-500	Vom Kipp-Drehhebel	zum abisolierten und verzinnnten Ende	0
EA-W23-503	Von Wiegand- oder Output-Kartenlesegerät	zum abisolierten und verzinnnten Ende	2, 6, 8
EA-W01-23-507	Vom Kipp-Drehhebel und Kartenleser	zum abisolierten und verzinnnten Ende	2, 6, 8
EA-W01-23-507-03	Vom Kipp-Drehhebel und Kartenleser	zum Hirose 8-poligen Stecker	2, 6, 8
EA-W01-52-506-52-A	Vom Kipp-Drehhebel und Kartenleser	zum Hirose RJ45 Connector	4, 5
EA-W01-52-506-A	Vom Kipp-Drehhebel und Kartenleser	zum abisolierten und verzinnnten Ende	4, 5

Bestimmen der Produktnummer

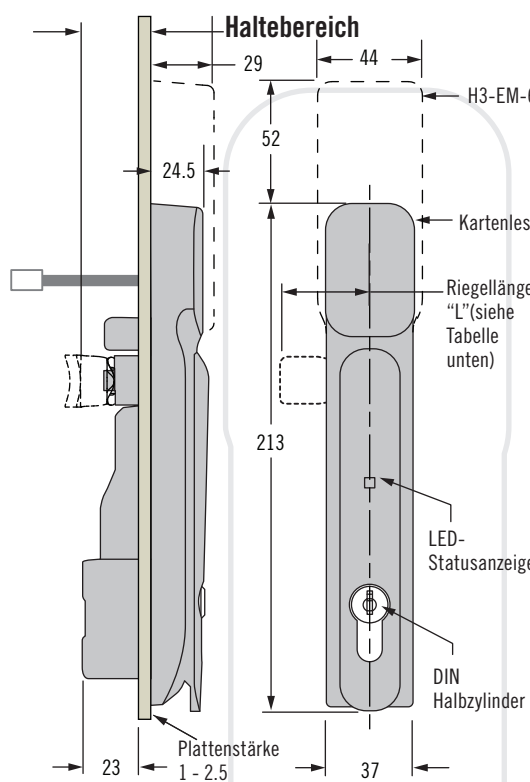
H3 - EM - 6 R - LLL - 10***

- LLL** Zylinderschloss
 - 000 Kein Schloss oder Schlüsselcode
 - 001 Leere Steckvorrichtung: glänzendes Chrom
 - 003 Leere Steckvorrichtung: schwarz pulverbeschichtet
- 100** DIN-Sicherheitschloss
- 200** Schlüsselcode CH-751
- 300** Schlüsselcode RS001 (Mehrere RS-Codierungen)

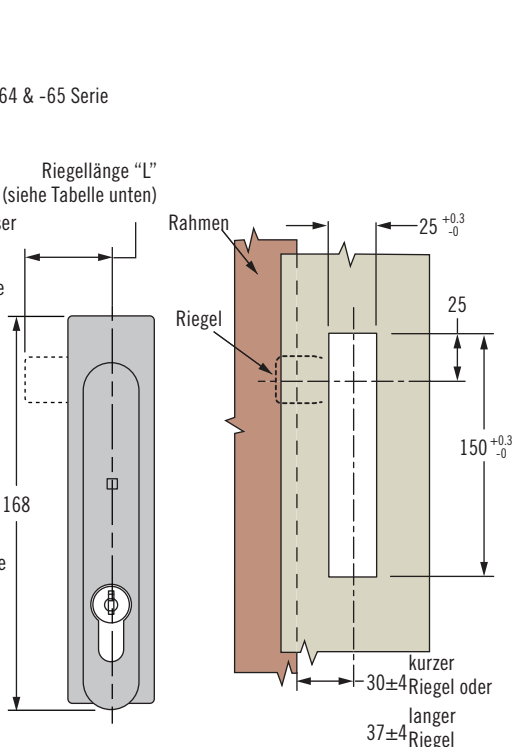
R Standard für kompatiblen Kartentyp ***							Ausgabe		Stecker für Kartenleser	
R	MIFARE® Classic 4k	MIFARE Plus® 2k	MIFARE® DESFire® 4k	HID® iCLASS	HID® 125kHz Prox	EM 125kHz Prox	Wiegand	4 PIN	RJ45	
2	UID	UID	UID	UID	CSN		✓	✓		
4	UID / PACS†	UID	UID	PACS			✓		✓	
5	UID / PACS†	UID	UID	PACS	CSN	CSN	✓		✓	
6	UID	UID	UID	UID			✓		✓	
8					CSN		✓	✓		
0	Ohne Kartenleser									

Karten-Produktnummern	
EA-C1-011-9	(EM 125 kHz Prox card, 26 bit, 1.8 (0.07) dick)
EA-C2-021-9	HID® 125kHz card, 26bit, 1.8 dick)**
EA-C3-101-9	(MIFARE® Classic card, 4B CSN, 0.8 dick)*

Kipp-Drehhebelverschluss mit Kartenleser

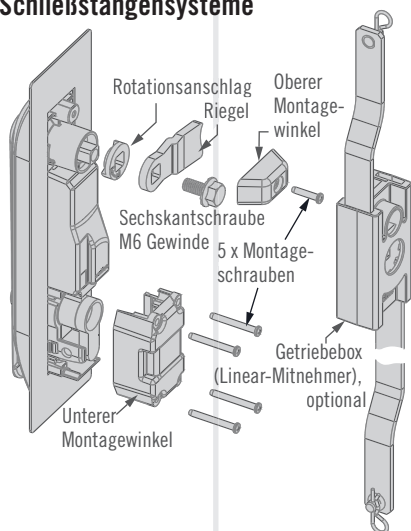


Kipp-Drehhebelverschluss ohne Kartenleser



NATÜRLICHE GRÖSSE

Schließstangensysteme



Mitnehmerplatte



Riegel Produktnummer (Separat bestellen)		
Haltebereich	Riegellänge (1) L=38	Riegellänge (2) L=45
15.5	E5-6710	-
17.5	E5-6711	-
19.5	E5-6712	E5-6112
21.5	E5-6713	E5-6113
23.5	E5-6714	E5-6114

Weitere Kröpfungen:

- (1) Siehe Southco-Skizzen J-E5-67-A & J-E5-67-B
- (2) Siehe Southco-Skizzen J-E5-61-A & J-E5-61-B

Produktnummern für Schließstangensystem (separat bestellen)†	
H3-61-55-33	Linke Getriebebox (öffnet linksdrehend)
H3-61-56-33	Rechte Getriebebox (öffnet rechtsdrehend)
A5-90-105-11	Mitnehmerplatte

† Für Mehrpunktsysteme wählen Sie aus der Tabelle entweder die Produktnummer der rechten oder der linken Getriebebox oder die Produktnummern für die Schließstangenadapter (2 pro Tür) oder die Produktnummer der Betätigungsplatte. Wählen Sie dann unter www.southco.com/A5 die Schließstange aus.

Werkstoff und Oberfläche

Glasfaserverstärktes Nylon, PC/ABS (UL94-V0)

Schaft, Rotationsanschlag:
Zinkdruckguss, glanz-versiegelt

Elektronischer

Kipp-Drehhebelverschluss

Empfohlene Betriebsspannung:
12 VDC bis 24 VDC

Typischer Betriebsstrom:
geringer als 200 mA bei 12 VDC

Max. Last (Blockieren): 1 A

Ruhestrom: Max. 50 mA

Ausgangssignal: 100 mA max. Last

Kartenleser-Modul

Versorgungsspannung: 12 VDC bis 24 VDC

H3-EM-62 Serie nur bei

12VDC +/- 10%

Betriebsstrom: Max. 200mA

Bestellung:

- 1 Wählen Sie die passende Produktnummer für den elektronischen Kipp-Drehhebelverschluss aus der Übersicht.
- 2 Wählen Sie die Riegel-Produktnummer aus der Tabelle.
- 3 Wählen Sie für Mehrpunkt-Anwendungen optional eine Getriebebox/einen Schließstangenadapter oder eine Mitnehmerplatte.
- 4 Optionale Kabelauswahl.
- 5 Bestellen Sie Karten nach Bedarf.

Für eigenständige Systeme bestellen Sie den Southco EA-P1-010-Controller.

Wenden Sie sich an Southco für Informationen zur Bestellung von vernetzten Systemen.

