



# H3-EM - Fechos modulares com maçaneta embutida

Opções modulares para controle de acesso  
Travamento de ponto único ou multipontos

- Travamento e liberação remotos
- Bloqueio com acionamento momentâneo ou contínuo
- Monitoramento local através de indicador de status com luzes LED coloridas
- Saída de dados da posição da trava proporciona monitoramento remoto
- Recorte de fixação no padrão da indústria: 25 x 150 mm - Kits disponíveis para uso com outros recortes
- Chave física inclusa, para destravamento mecânico reserva
- Podem ser usados com leitor modular de fácil instalação (Consulte leitores modulares RFID, código EA-P5-30XXX.)

## Materiais e acabamentos

Nylon com fibra de vidro (UL94-V0) na cor preta e plástico ABS (UL94-V0) na cor preta  
Eixo e limitador de rotação: Zamac zincado e bicromatizado

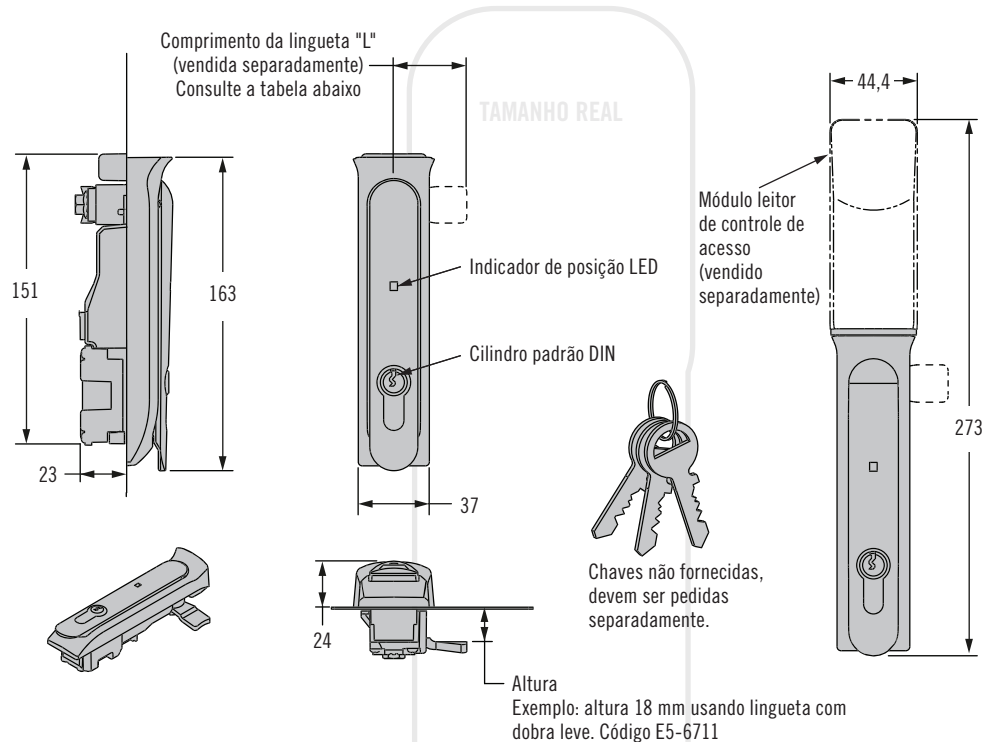
## Fecho eletrônico com maçaneta embutida

Voltagem de operação recomendada: 12VCC a 24VCC  
Corrente operacional típica: menos de 200mA a 12VCC  
Corrente operacional máxima/pico: 1 A  
Corrente de repouso máxima: 50 mA  
Sinal de saída: carga máxima de 100 mA

## Como pedir:

- 1 Seleção o código do fecho eletrônico com maçaneta embutida conforme o guia de seleção.
- 2 Seleção o leitor de cartões (EA-P5-30XXX)
- 3 Seleção o código da lingueta conforme a tabela
- 4 Para aplicações com engate multipontos, seleção os acessórios: caixa de engrenagens, adaptadores e acionadores
- 5 Seleção o chicote elétrico adequado
- 6 Seleção as chaves para destravamento mecânico reserva.  
Código: PK-99-198-01 para trava HS DIN  
Código: PK-10-01 para CH-751  
Código: PK10-01-RSXXX para RSXXX

Para mais opções de controle de acesso, entre em contato com a Southco



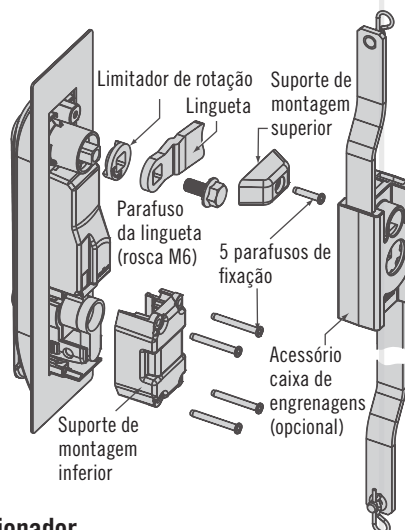
## Códigos

H3 - EM - 70000 - **LLL**

### LLL Travamento

- |  |  |
|--|--|
| 000 Sem travamento, sem chaves             | 100 Trava de alta segurança padrão DIN                                     |
| 001 Cilindro cego, Cromado                 | 200 Chave segredo CH751  |
| 003 Cilindro cego, pintura a pó, cor preta | 300 Chave segredo RS001 (diversas opções de chaves segredo RS disponíveis) |

## Sistemas de varetas



## Acionador



### Códigos - Linguetas (pedir separadamente)

Altura	Lingueta curta 38	Lingueta longa 45
15,5	E5-6710	-
17,5	E5-6711	-
19,5	E5-6712	E5-6112
21,5	E5-6713	E5-6113
23,5	E5-6714	E5-6114

Alturas adicionais:

- (1) Consulte os desenhos técnicos J-E5-67-A e J-E5-67-B  
(2) Consulte os desenhos técnicos J-E5-61-A e J-E5-61-B

### Códigos - Sistemas de varetas (vendidos separadamente)†

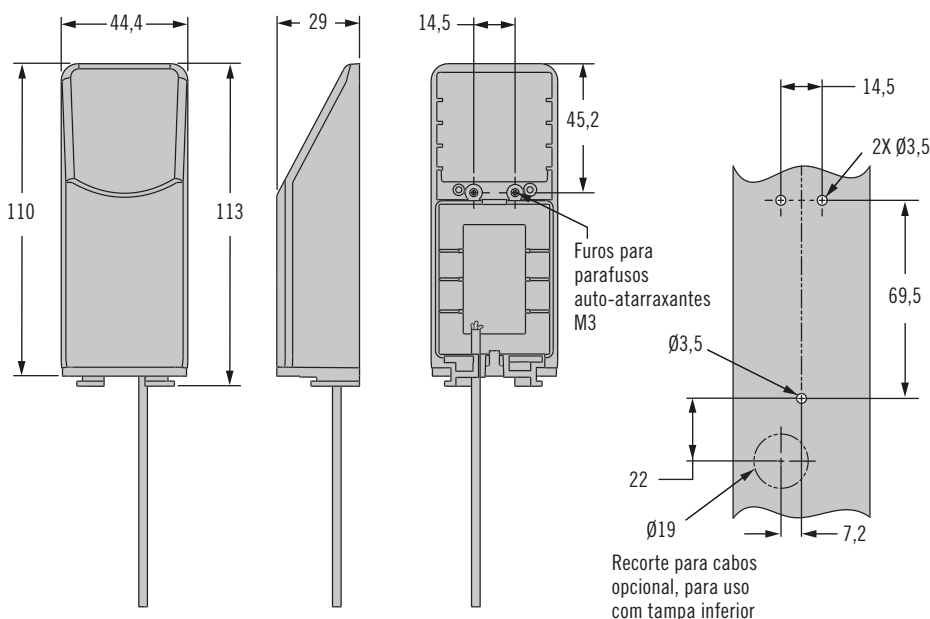
H3-61-55-33	Caixa de engrenagens com rotação à esquerda (abertura no sentido anti-horário)
H3-61-56-33	Caixa de engrenagens com rotação à direita (abertura no sentido horário)
A5-90-105-11	Acionador

† Para sistemas com travamento multipontos, seleção o código da caixa de engrenagens desejada (com rotação à direita ou esquerda) e os códigos de adaptadores de varetas (2 por porta) ou o código da placa de acionamento na tabela acima, logo visite [www.southco.com/A5](http://www.southco.com/A5) para seleção de varetas.

**Leitor de dupla frequência disponível!**

# H3-EM - Leitores para controle de acesso modular

Atendem aos requisitos de segurança atuais



Tampa inferior opcional, para uso com leitor independente. Código EA-P5-300-31



Recorte de fixação para leitor independente



Para outras opções de leitores, consulte a Southco.

**EA - P5 - 30 R 00**

Fecho modular com maçaneta embutida (vendido separadamente)

R Cartões compatíveis <sup>1**</sup>						Saída	
PACS = Sistema de controle de acesso físico UID = Identificador único CSN = Número de série do cartão							
R	MIFARE® Classic 4k	MIFARE Plus® 2k	MIFARE® DESFire® 4k	HID® iCLASS	HID® 125kHz Prox	EM 125kHz Prox	Wiegand
2	UID	UID	UID	UID	CSN		✓
6	UID	UID	UID	UID			✓
8					CSN		✓



**Códigos de cartões**

- EA-C2-021-9 (cartão HID® 125kHz, 26bit, espessura 1,8)\*\*
- EA-C3-101-9 (cartão MIFARE® Classic 1k, 4B CSN, espessura 0,8)\*\*

- Os leitores reconhecem cartões RFID existentes de 125kHz ou 13,56 MHz
- Leitores intercambiáveis adequados para uso com todos os fechos modulares H3-EM com maçaneta embutida.
- Leitores e fechos com maçaneta embutida devem ser pedidos separadamente

**Módulo leitor de cartões**

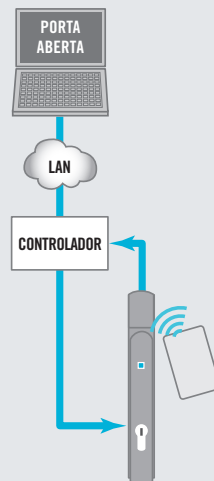
Tensão de alimentação: 12VCC a 24VCC  
 Série EA-P5-30200 somente 12VCC +/-10%  
 Corrente de operação: máximo 200mA

**Materiais e acabamentos**

Nylon com fibra de vidro (UL94-V0) na cor preta, policarbonato, Parafusos transparentes: aço, aço zincado

**Observações**

- \*Para cartões compatíveis, consulte o desenho técnico no site southco.com
- \*\*MIFARE, MIFARE Classic, MIFARE Plus e MIFARE DESFire são marcas registradas de NXP B.V.
- \*\*\*HID iCLASS é uma marca registrada de HID Global.





# H3-EM - Fechos Eletrônicos com Maçaneta Embutida

Leitor de cartões RFID · LED  
Travamento de ponto único ou multipontos



- Bloqueio e liberação remotos
- Acionamento momentâneo ou contínuo da trava
- Monitoramento local com indicadores LED multicoloridos
- Saída de sinal para monitoramento do fecho
- Preparação do painel no padrão (25 x 150mm). Outras medidas disponíveis
- Destruamento mecânico integrado
- Opções com combinação de travamento eletrônico com leitor de cartões RFID
- Leitor reconhece os padrões atuais de RFID de 125kHz ou 13,56MHz
- Leitores multifator disponíveis. Para mais informações, entre em contato com a Southco

## Observações

† Para compatibilidade de cartões, consulte o desenho técnico de cada fecho

‡ Sistema de controle de acesso físico (PACS) somente para MIFARE Classic 4k SE

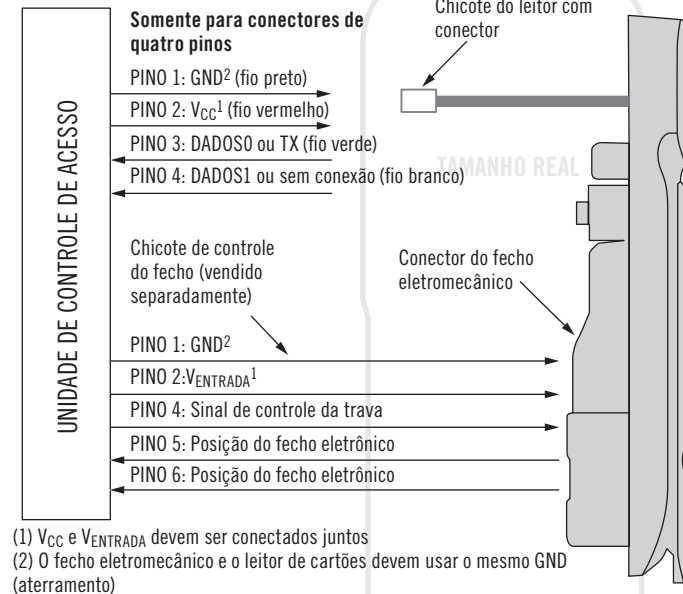
\*\* MIFARE, MIFARE Classic, MIFARE Plus e MIFARE DESFire são marcas registradas de NXP B.V.

\*\* HID iCLASS é uma marca registrada de HID Global.

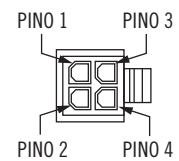
\*\*\*Retirar '-10' para fecho sem

Southco Logo

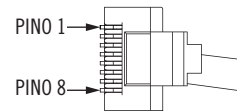
## Diagrama de conexões



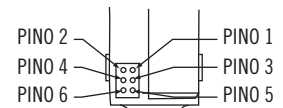
Veja opções de conectores na tabela abaixo



**4 PINOS** - Consulte o diagrama de conexões



**RJ45** - Visite [www.southco.com](http://www.southco.com) para detalhes de conexões



Conector do fecho eletromecânico

Chicotes elétricos de 5 metros* (pedir separadamente) *Para outros comprimentos, entre em contato com a Southco			
Código	Saída no fecho	Término	Para código R=
EA-W01-500	Do fecho eletrônico com maçaneta embutida	até a extremidade desencapada e estanhada	0
EA-W23-503	Do leitor de cartões Wiegand ou saída para leitor de cartões	até a extremidade desencapada e estanhada	2, 6, 8
EA-W01-23-507	Do fecho eletrônico com maçaneta embutida e leitor de cartões	até a extremidade desencapada e estanhada	2, 6, 8
EA-W01-23-507-03	Do fecho eletrônico com maçaneta embutida e leitor de cartões	até o conector Hirose 8 pinos	2, 6, 8
EA-W01-52-506-52-A	Do fecho eletrônico com maçaneta embutida e leitor de cartões	até o conector RJ45	4, 5
EA-W01-52-506-A	Do fecho eletrônico com maçaneta embutida e leitor de cartões	até a extremidade desencapada e estanhada	4, 5

## Seleção do código

H3 - EM - 6 **R** - **LLL** - 10\*\*\*

### LLL Travamento

- 000 Sem trava ou chaves
- 001 Cilindro sem tambor: Cromado
- 003 Cilindro sem tambor: Pintura a pó preta

- 100 Cilindro DIN de alta segurança
- 200 Chave segredo CH751
- 300 Chave segredo RS001 (diversos segredos RS disponíveis)

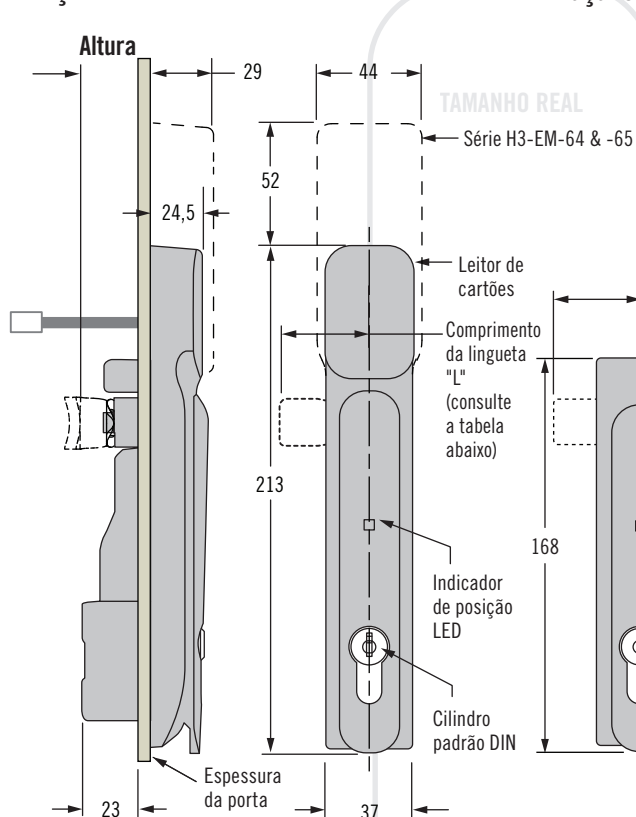
R Padrões de cartões compatíveis †**						Saída	Conector do leitor de cartões		
R	MIFARE® Classic 4k	MIFARE Plus® 2k	MIFARE® DESFire® 4k	HID® iCLASS	HID® 125kHz Prox		Wiegand	4 pinos	RJ45
4	UID / PACS‡	UID	UID	PACS		✓		✓	
5	UID/PACS‡	UID	UID	PACS	CSN	✓		✓	
6	UID	UID	UID	UID		✓	✓		
8					CSN	✓	✓		
0	Sem leitor de cartões								



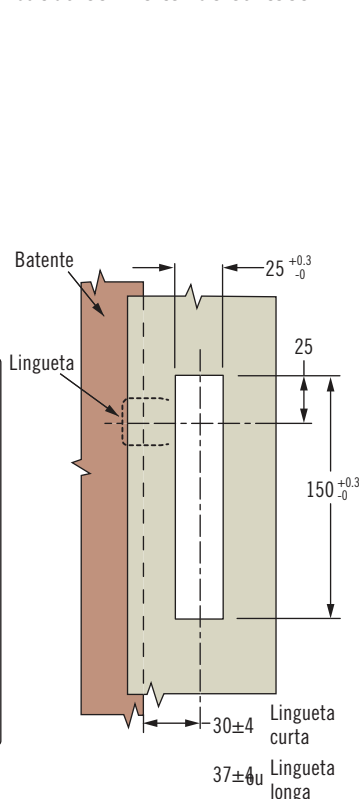
## Códigos de cartões

- EA-C1-011-9 (cartão de proximidade EM 125 kHz, 26 bit, espessura 1,8 mm)
- EA-C2-021-9 (cartão HID® 125kHz, 26 bit, espessura 1,8 mm)\*\*
- EA-C3-101-9 (cartão MIFARE® Classic 1k, 4B CSN, espessura 0,8 mm)\*\*

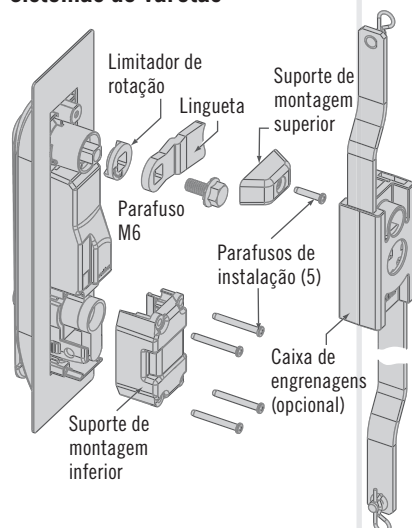
## Maçaneta embutida com leitor de cartões



## Maçaneta embutida sem leitor de cartões



## Sistemas de varetas



## Placa de acionamento



### Códigos de linguetas (pedir separadamente)

Alcance	Lingueta curta L=38	Lingueta longa L=45
15,5	E5-6710	-
17,5	E5-6711	-
19,5	E5-6712	E5-6112
21,5	E5-6713	E5-6113
23,5	E5-6714	E5-6114

Alturas adicionais:

- (1) Consulte os desenhos J-E5-67-A e J-E5-67-B
- (2) Consulte os desenhos J-E5-61-A e J-E5-61-B.

### Códigos de sistemas de varetas (vendidos separadamente)†

H3-61-55-33	Caixa de engrenagens com rotação à esquerda (abertura no sentido anti-horário)
H3-61-56-33	Caixa de engrenagens com rotação à direita (abertura no sentido horário)
A5-90-105-11	Placa de acionamento

† Para sistemas com travamento multipontos, selecione o código da caixa de engrenagens desejada (com rotação à direita ou esquerda) e os códigos de adaptadores de varetas (2 por porta) ou o código da placa de acionamento na tabela acima, logo visite [www.southco.com/A5](http://www.southco.com/A5) para seleção de varetas.

## Materiais e acabamentos

Nylon com fibra de vidro, PC/ABS (UL94-V0)

Eixo, limitador de rotação: zamac com selador brilhante

## Fecho Eletrônico com Maçaneta Embutida

Voltagem de operação: 12 a 24 VCC

Corrente operacional típica: menos de 200mA a 12VCC

Corrente operacional máxima/pico: 1A

Corrente de repouso: máximo 50mA

Sinal de saída: carga máxima de 100mA

## Módulo de leitor de cartões

Tensão de alimentação: 12 a 24 VCC

Série H3-EM-62 apenas em 12VCC

+/- 10%

Corrente operacional: máximo 60mA

## Como fazer seu pedido:

- 1 Use o guia de seleção para escolher o fecho desejado
- 2 Use a tabela de códigos para escolher a lingueta desejada
- 3 Para travamento multipontos, selecione a caixa de engrenagens, adaptadores de varetas ou placas de acionamento (opcionais).
- 4 Selecione o chicote elétrico (opcional).
- 5 Solicite os cartões necessários.

Para sistemas independentes, peça o controlador Southco EA-P1-010.

Para informações sobre pedidos de sistemas em rede, entre em contato com a Southco.

