



## H3 - Sistemas com Maçaneta Embutida

Tamanho médio e grande · Com ou sem vedação

- Sistema de maçaneta embutida em zamac
- Diversas opções de travamento, incluindo travas padrão DIN
- Versões para uso interno e externo
- Disponíveis em versões para recorte de instalação médio (125 mm x 25 mm) e grande (150 mm x 25 mm)
- Sistemas lineares e rotativos disponíveis

### Materiais e acabamentos

Maçaneta: Zamac, pintura a pó preta ou cromo acetinado

Lingueta: aço zincado

### Resistência

Carga estática máxima: 250 N

### Vedação

A versão com vedação atende aos requisitos de proteção NEMA 4 e IP66

### Chaves

Consulte a página 120

### Observações

Recurso de remoção de chave somente na posição aberto disponível na versão não vedada.

Produto em conformidade com a norma **TELCORDIA® GR-487** disponível. Para detalhes, entre em contato com a Southco.

Fechos eletromecânicos com maçaneta embutida disponíveis. Consulte as páginas 40 e 41.

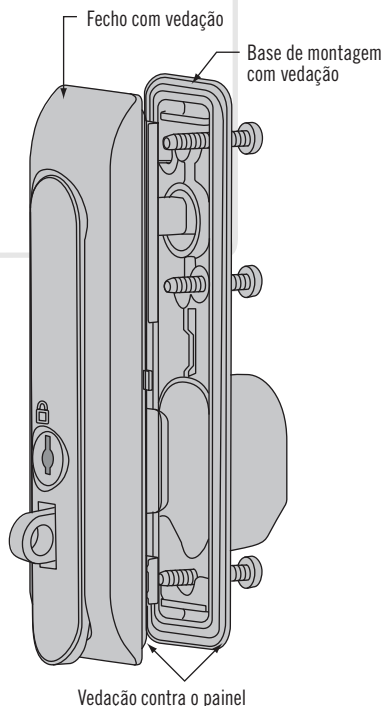
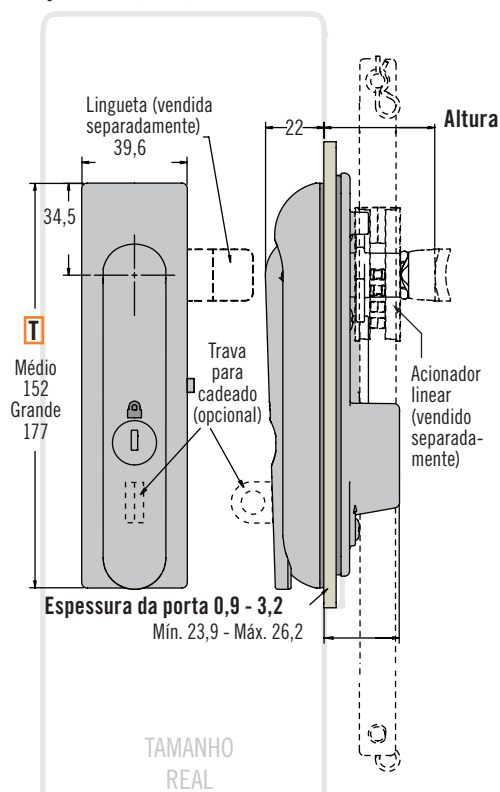
Para sistemas de ponto único e placas de acionamento, consulte as páginas 186 e 187.

Para dimensões detalhadas da versão com trava DIN, entre em contato com a Southco.

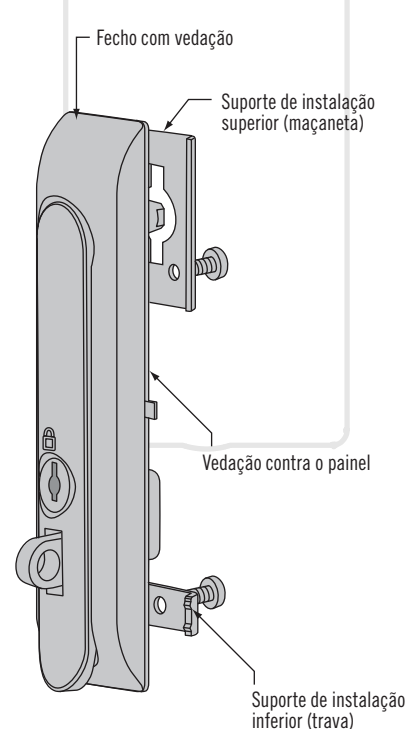
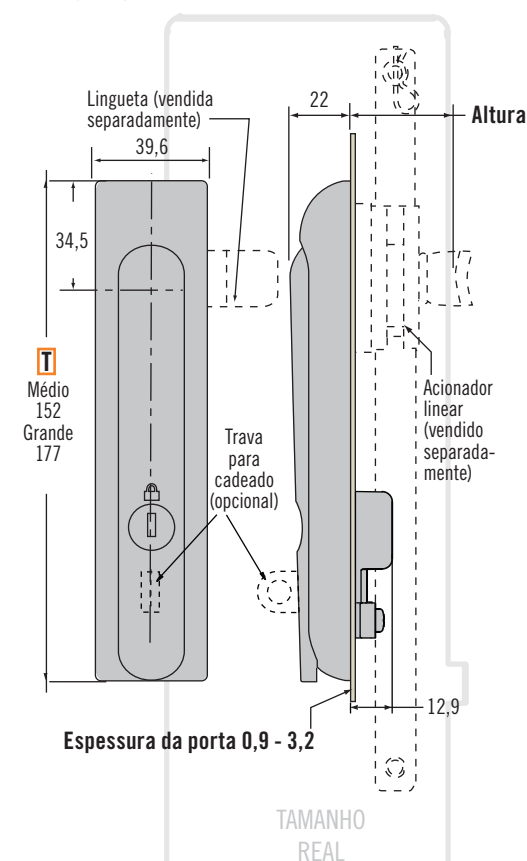
Para versão em plástico, consulte a página 228.

TELCORDIA é uma marca registrada de Telcordia Technologies Inc.

**Com vedação** (H3-50, tamanho médio apresentado)  
(Também disponível em tamanho grande. Consulte Seleção do código de produto abaixo)



**Sem vedação** (H3-60, tamanho grande apresentado)  
(Também disponível em tamanho médio. Consulte Seleção do código de produto abaixo)



## Médio - H3-50

## Grande - H3-60

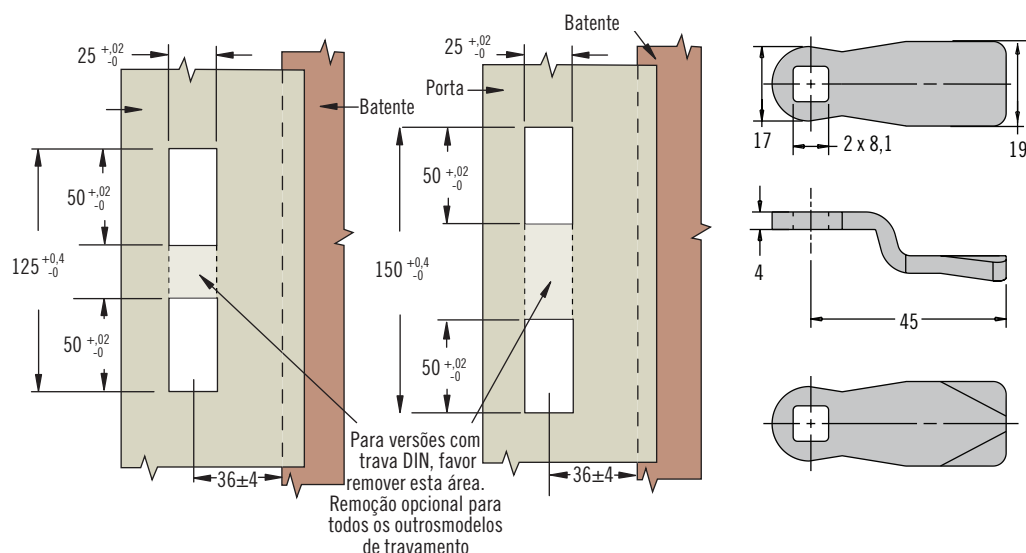


Tabela de códigos de linguetas para uso com acionador linear ou placa de acionamento					
Altura com acionador linear	Altura com placa de acionamento	Código	Altura com acionador linear	Altura com placa de acionamento	Código
~	10,3	E5-6107	36,9	26,3	E5-6115
~	12,3	E5-6108	38,9	28,3	E5-6116
24,9	14,3	E5-6109	40,9	30,3	E5-6117
26,9	16,3	E5-6110	42,9	32,3	E5-6118
28,9	18,3	E5-6111	44,9	34,3	E5-6119
30,9	20,3	E5-6112	46,9	36,3	E5-6120
32,9	22,3	E5-6113	48,9	38,3	E5-6121
34,9	24,3	E5-6114	50,9	40,3	E5-6122

## Código do fecho (sem lingueta)

<b>H3 - T - A L - S F</b>		<b>S</b> Vedação	<b>F</b> Acabamento
<b>T</b> Tamanho		0 Sem vedação	44 Cromo acetinado
50 Médio - 152 mm de comprimento		1 Com vedação	50 Pintura a pó preta
60 Grande - 177 mm de comprimento			
<b>A</b> Modelo de acionador	<b>L</b> Travamento		
1 Sem trava para cadeado, para uso com o acionador linear (consulte a página 194)	00 Travamento padrão DIN (trava não incluída)		22 Travamento padrão DIN com chave mesmo segredo - 300*
2 Com trava para cadeado, para uso com o acionador linear (consulte a página 194)	01 Travamento com chave mesmo segredo - CH751*		23 Travamento padrão DIN com chave mesmo segredo - 333*
3 Sem trava para cadeado, para uso como ponto único ou com placa de acionamento (consulte a página 227)	02 Travamento com chave mesmo segredo - 300*		24 Padrão DIN, sem cilindro
4 Com trava para cadeado, para uso como ponto único ou com placa de acionamento (consulte a página 227)	03 Travamento com chave mesmo segredo - 333*		40 Universal 3 mm
	04 Sem travamento		41 Universal 5 mm
	05 Chave mesmo segredo HL450		42 Bellcore 216
	20 Sem travamento, com detentor		43 Bellcore sextavada com pino
	21 Travamento padrão DIN com chave mesmo segredo - CH751*		47 Triângulo 8 mm
			70 Padrão DIN - Universal 3 mm
			71 Padrão DIN - Universal 5 mm
			72 Padrão DIN - Bellcore 216
			73 Padrão DIN - Bellcore sextavada com pino
			77 Padrão DIN - Triângulo 8 mm

## Seleção do código de produto

Para travamento de ponto único: Pedir fecho e lingueta em separado (consulte as páginas 186 e 187).

Para pedidos de multipontos:

Fecho e lingueta (caso seja necessário o travamento de 3 pontos)

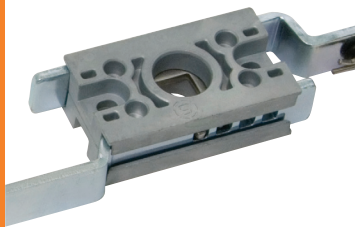
Acionador linear e adaptadores para varetas (página 226)

Varetas (páginas 230 a 233)

Guias para varetas (páginas 230 a 233).

## Observação

\*2 chaves com capa plástica incluídas



## H3 - Acionador Linear

Acionador linear e adaptadores para varetas

- Acionador linear para fechos com maçaneta embutida H3
- Deslocamento linear da vareta, para aplicações com limitação de espaço
- Adequados para portas com abertura à esquerda ou à direita

### Materiais e acabamentos

Zamac e aço, aço zincado

### Como selecionar o acionador linear e adaptadores para varetas:

Para uso com os fechos com maçaneta embutida H3-50 e H3-60 (páginas 224 e 225). Peça o acionador linear e os adaptadores para varetas em separado (é necessário pedir 1 acionador e 2 adaptadores para cada fecho).

### Acessórios

Pino de retenção dos adaptadores para varetas (reposição) Código: H3-0-44778-01

### Códigos

Para acionador linear e adaptadores para varetas, consulte a tabela

Para pedidos de multipontos:

Fecho (páginas 224 e 225)

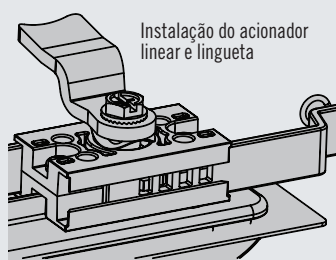
Lingueta (caso seja necessário o

travamento de 3 pontos) (página 225) Acionador linear e adaptadores para varetas (consulte a tabela)

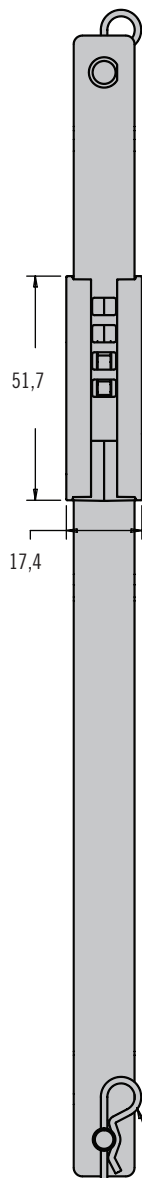
Varetas (páginas 230 a 233)

Guias para varetas (se necessário)

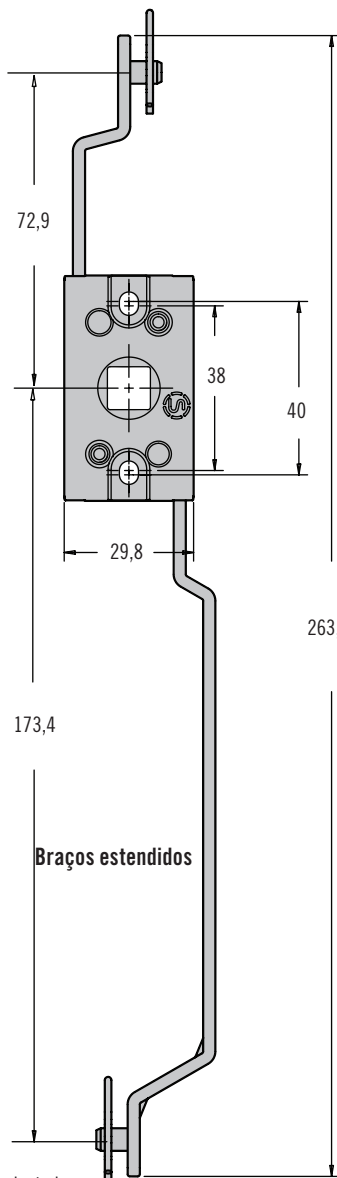
(página 230)



Acionador linear

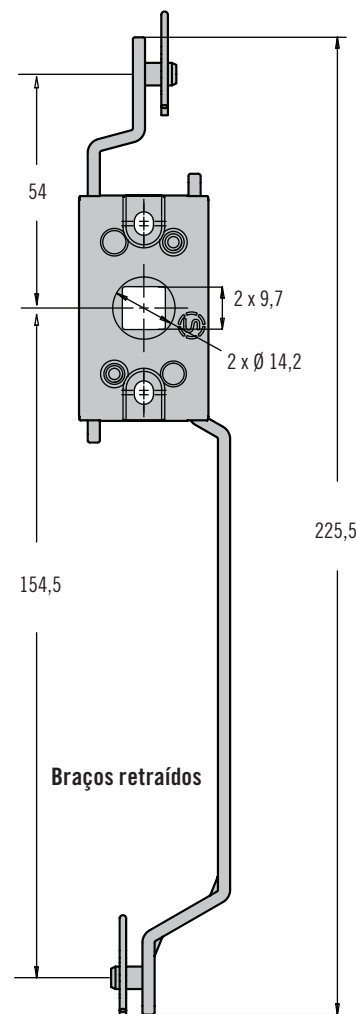


Fechado



Braços estendidos

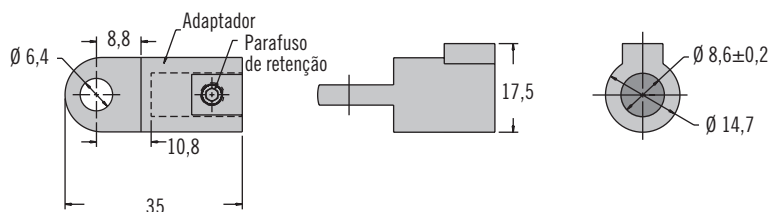
Aberto



Braços retraídos

Pino de retenção do adaptador para varetas (2 incluídos)

### Adaptador para varetas



Código	
Acionador linear	H3-51-40
Adaptador para varetas	A5-92-201-31

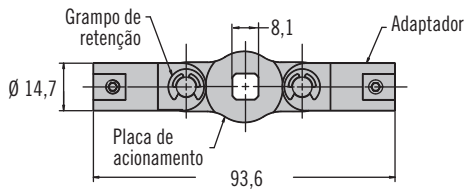
# A5 - Sistemas Modulares

## Placas de acionamento

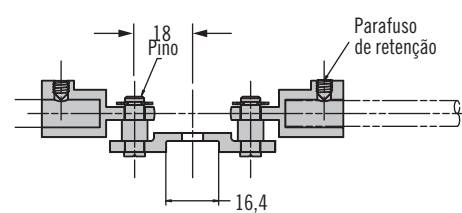
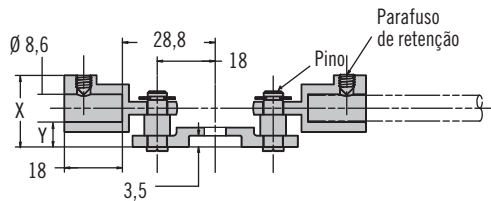
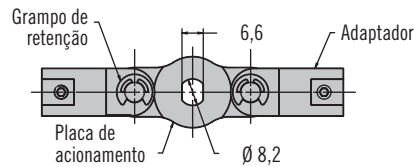


### Placa de acionamento

#### A5-90-101-11

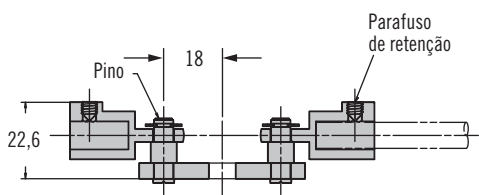
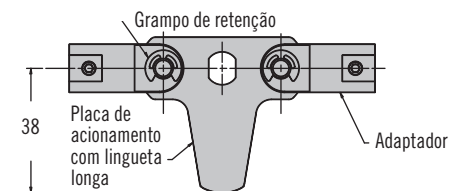


#### A5-90-301-11

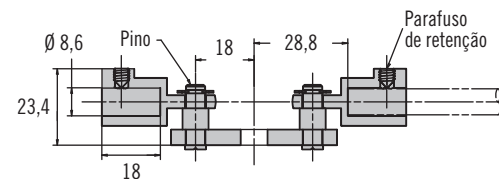
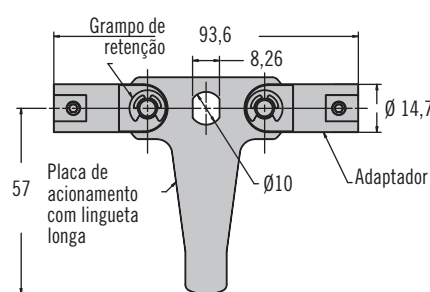


Código	X	Y
A5-90-101-11	22,2	4,7
A5-90-104-11	25,2	7,7
A5-90-401-11	22,6	5,1
A5-90-501-11	23,4	5,9

#### A5-90-401-11 (Lingueta curta)



#### A5-90-501-11 (Lingueta longa)



### Códigos das placas de acionamento

Família de fechos	E5-5	E5-6	E5-9	H3-50	H3-60	Série 62 com eixo roscado M8	Série 92 com eixo roscado M10
	Páginas 152 a 168			Páginas 224 e 225		Página 133	Páginas 134 e 135
Código da placa de acionamento	A5-90-101-11					A5-90-301-11	A5-90-401-11 A5-90-501-11

- Acionadores modulares que combinam com diversas famílias de fechos, em conjunto com as varetas modulares A5

### Materiais e acabamentos

Zamac, aço zincado e parafuso de retenção em aço inox

### Como selecionar a placa de acionamento correta:

1. Escolha a placa de acionamento que melhor combina com a família de fechos selecionada (uma placa de acionamento por fecho).
2. Peça varetas e guias para varetas, conforme a página 230.

### Códigos

Para placas de acionamento, consulte a tabela.

Para vareta, consulte a página 230.

Para guias para varetas, consulte a página 230.



# H3 - Sistemas de Fechos Eletrônicos com Maçaneta Embutida

Plástico · Tamanho grande · Sem vedação

- Sistemas de fechos com maçaneta embutida em nylon com fibra de vidro, com classificação de flama babilidade UL94-V0
- Opções com trava padrão DIN disponíveis
- Versões com fechamento por giro ou impacto disponíveis

## Materiais e acabamentos

Maçaneta: nylon com fibra de vidro  
Lingueta: aço zincado

## Resistência

Carga estática máxima: 250 N

## Chaves

Consulte a página 120

## Observações

Fechos eletromecânicos com maçaneta embutida disponíveis. Consulte as páginas 40 e 41.  
Para versões em metal, consulte as páginas 144, 145, 224 e 225.

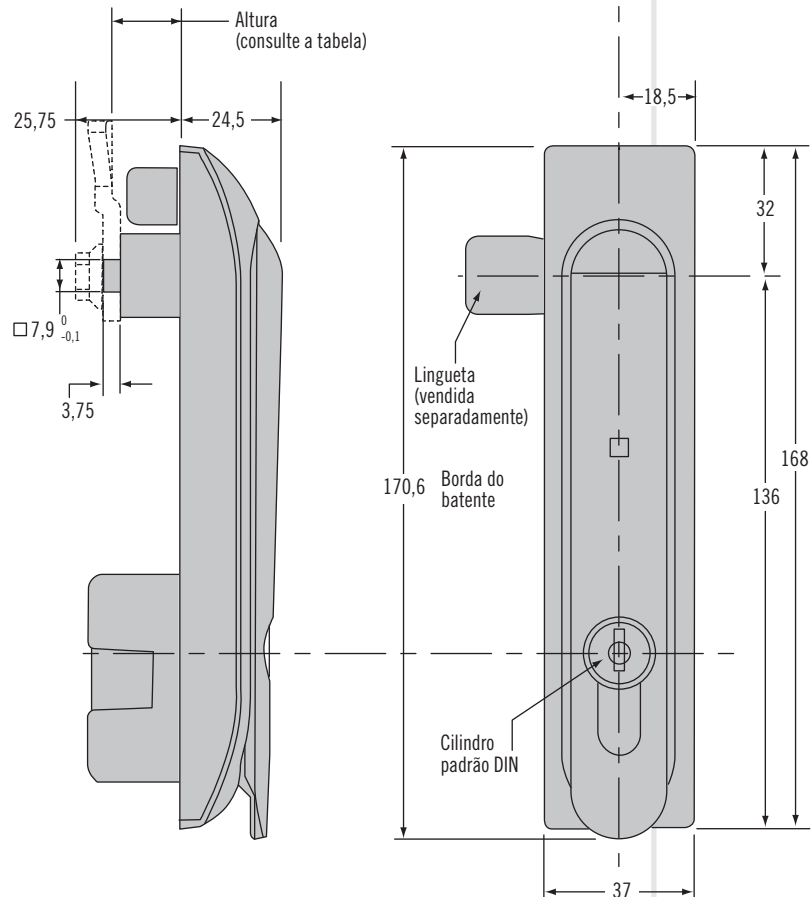
## Seleção do código de produto

Para travamento de ponto único:  
Pedir fecho e lingueta em separado.  
Para pedidos de multipontos, pedir:  
Fecho e lingueta  
Acionador linear e adaptadores para varetas  
Guias para varetas  
Varetas

## Observação

\*2 chaves incluídas

## H3 - Fecho com maçaneta embutida em plástico



TAMANHO REAL

## Código do fecho (sem lingueta)

### T Modelo

- 65 Fechamento por impacto
- 66 Fechamento por giro

### L Travamento

- 00 Travamento padrão DIN (trava não incluída)
- 21 Padrão DIN, chave mesmo segredo CH751\*
- 22 Padrão DIN, chave mesmo segredo 300\*
- 23 Padrão DIN, chave mesmo segredo 333\*
- 70 Padrão DIN - Universal 3 mm
- 71 Padrão DIN - Universal 5 mm
- 72 Padrão DIN - Bellcore 216
- 73 Padrão DIN - Bellcore sextavada com pino
- 77 Padrão DIN - Triângulo 8 mm

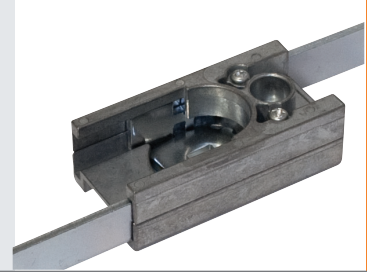
H3 - T - 5 L - 071

## Tabela de códigos de linguetas

ALTURA	CÓDIGO (COMPRIMENTO = 38 mm)	CÓDIGO (COMPRIMENTO = 45 mm)
15,5	E5-6710	E5-6110
17,5	E5-6711	E5-6111
19,5	E5-6712	E5-6112
21,5	E5-6713	E5-6113
23,5	E5-6714	E5-6114
OUTROS	Entre em contato com a Southco	

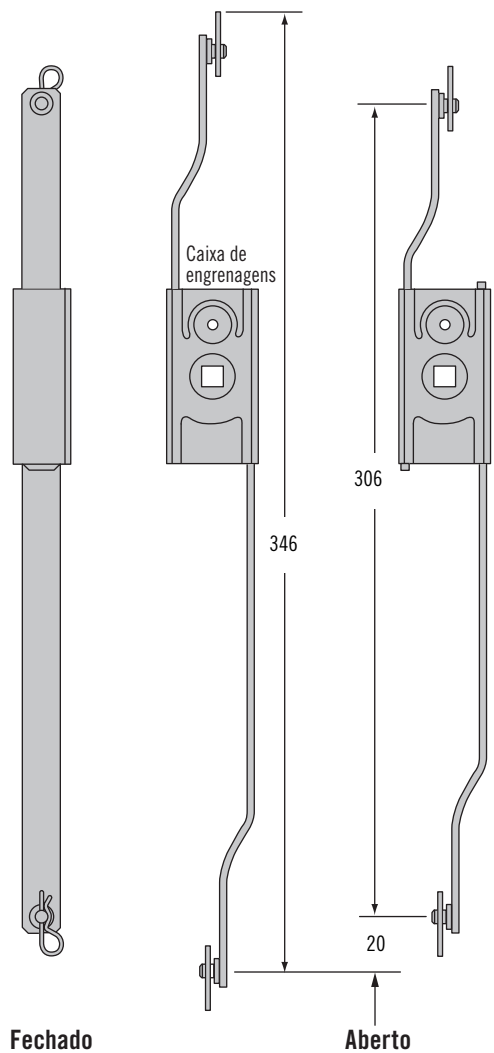
# H3 - Acionadores Lineares

Acionadores lineares e adaptadores para varetas, para uso com os sistemas de fechos eletrônicos com maçaneta embutida H3 em plástico



## Acionador linear

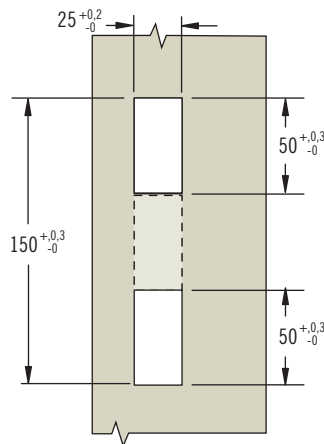
(com abertura à direita apresentado)



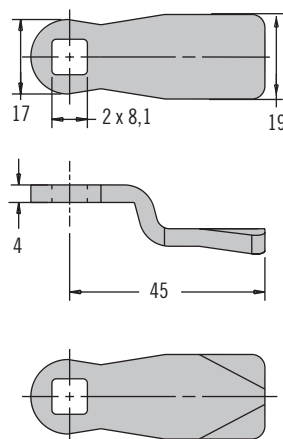
Fechado

Aberto

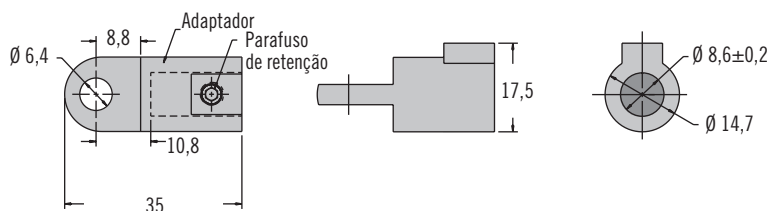
## Preparação do painel



## Lingueta



## Adaptador para varetas



- Acionadores lineares para fechos com maçaneta embutida H3 em plástico
- Deslocamento linear da vareta, para aplicações com limitação de espaço
- Adequados para portas com abertura à esquerda ou à direita
- Acionadores com rotação à direita e à esquerda, que podem ser desmontados e montados novamente com rotação na direção oposta, caso seja necessário

## Materiais e acabamentos

Zamac e aço, aço zincado

## Como selecionar o acionador linear e adaptadores para varetas:

Para uso com os fechos com maçaneta embutida H3-65 e H3-66. Peça o acionador linear e os adaptadores para varetas em separado (é necessário pedir 1 acionador e 2 adaptadores para cada fecho).

## Acessórios

Pino de retenção dos adaptadores para varetas (reposição) Código: H3-0-44778-01

## Códigos

Para acionador linear e adaptadores para varetas, consulte a tabela.

Para pedidos de multipontos: Fecho e lingueta (caso seja necessário o travamento de 3 pontos) (página 225)

Acionador linear e adaptadores para varetas (consulte a tabela)

Varetas e guias para varetas

Código	
Acionador linear com abertura à direita	H3-61-56-33
Acionador linear com abertura à esquerda	H3-61-55-33
Adaptador para varetas	A5-92-201-31



# A5 - Sistemas Modulares

## Varetas e guias para varetas

### • Varetas modulares e guias para varetas

#### Materiais e acabamentos

Varetas: alumínio ou aço zincado

Roletes: nylon com fibra de vidro, preto

Guias para varetas: nylon com fibra de vidro, preto, com componentes de instalação em aço zincado

#### Como selecionar o conjunto correto:

1. Escolha a placa de acionamento (ou um acionador linear e dois adaptadores para varetas) que melhor combina com a família de fechos selecionada. Para compatibilidade de fechos e tipos de varetas, consulte o desenho técnico J-A5-F30.
2. Peça as guias para varetas (2 por fecho) desejados.  
As guias fixas são recomendadas para varetas de ponto fixo.  
As guias reguláveis são recomendadas para conjuntos de varetas com roletes.
3. Peça as varetas (2 por fecho).

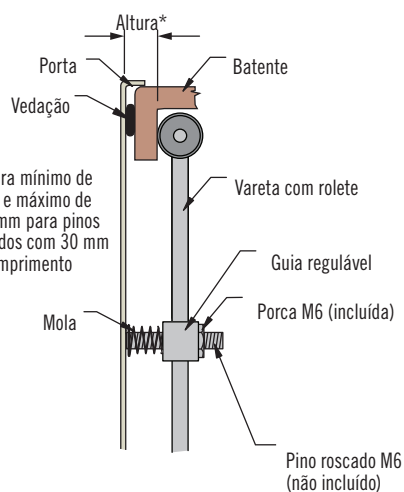
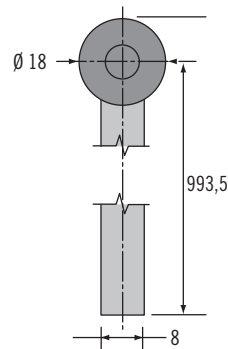
#### Códigos

Varetas e guias para varetas devem ser pedidos em separado. Para códigos, consulte a tabela.

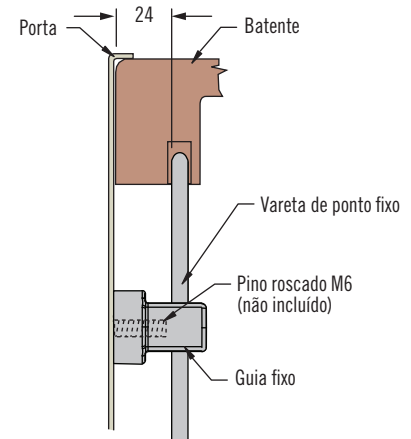
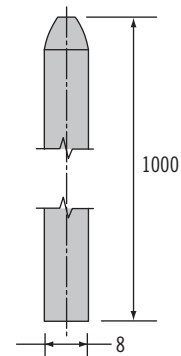
Varetas em comprimentos diversos disponíveis. Para mais detalhes, consulte a Southco.

### Varetas

#### Vareta com rolete



#### Vareta de ponto fixo

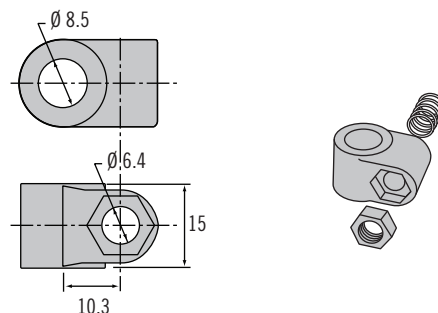


Código da vareta com rolete
A5-56-1000-21

Material	Código das varetas de ponto fixo
Alumínio	A5-55-1000-10
Aço	A5-55-1000-11

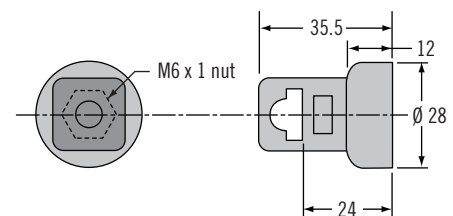
### Guias para varetas

#### Regulável



Código do guia regulável (inclui 2 guias, 2 molas e 2 porcas M6)
A5-87-401

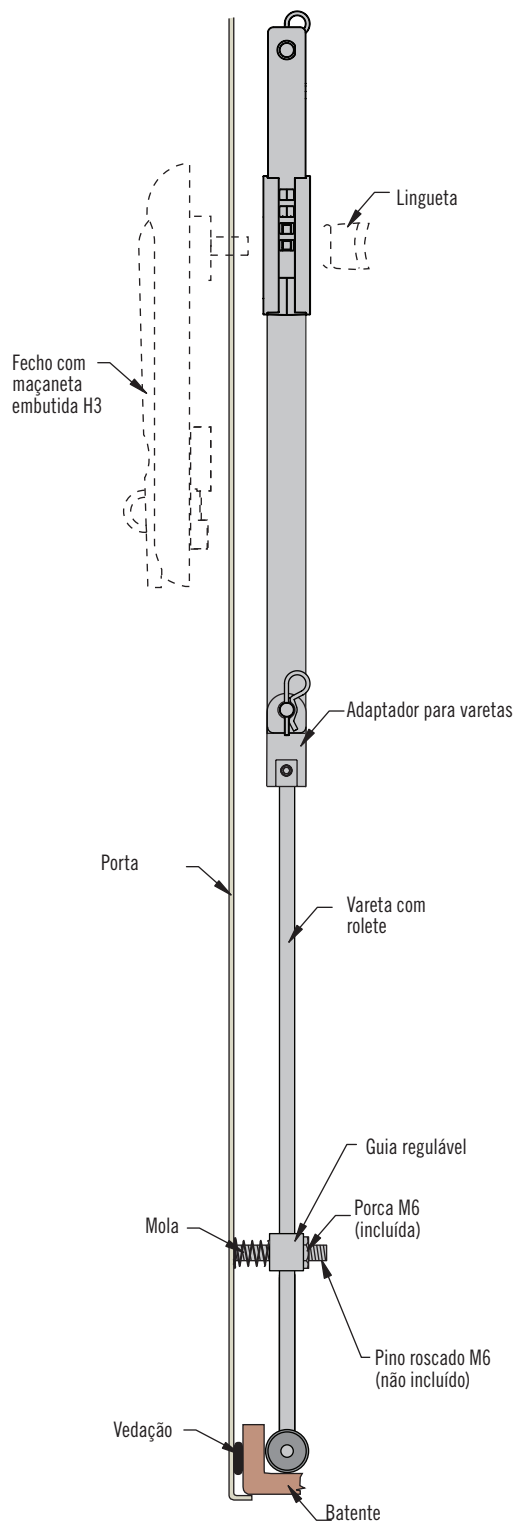
#### Fixo



Código do guia fixo (unidade)
A5-81-301-71

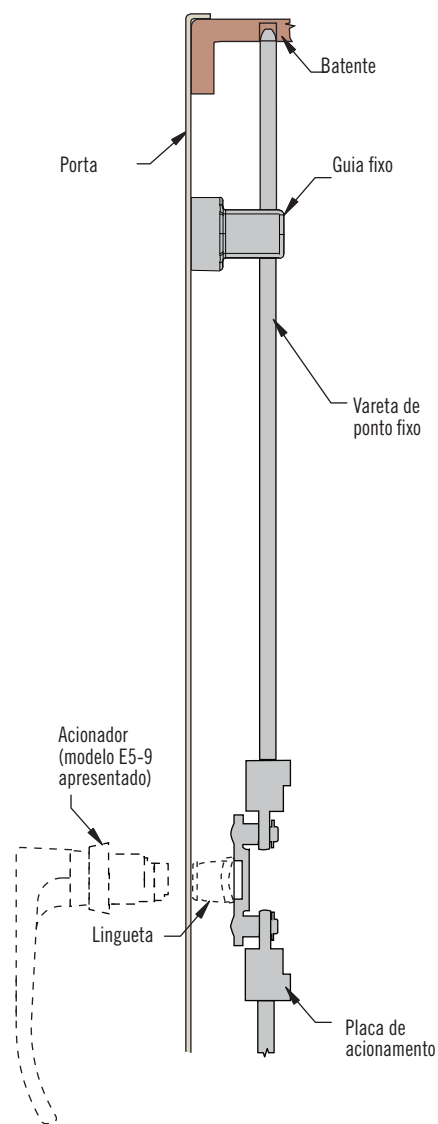
### Montagem do acionador linear

(modelo regulável, vareta com rolete apresentado)



### Montagem da placa de acionamento

(vareta de ponto fixo apresentada)



### Observação

Sistemas modulares permitem inúmeras configurações entre varetas e guias.

