



H3 Kipp-Drehhebelverschluss

Zwei Größen · Mit/ohne Dichtung

- Kipp-Drehhebel aus Zinkdruckguss
- Zahlreiche Sicherheitsoptionen, einschließlich DIN-Halbzylindern
- Versionen für den Innen- und Außeneinsatz
- Zwei Größen - Montageausschnitte: "Mittel" (125 mm x 25 mm) und "Groß" (150 mm x 25 mm)

Werkstoff und Oberfläche

Griff: Zinkdruckguss, schwarz pulverbeschichtet oder satiniert verchromt

Riegel: Stahl, verzinkt

Festigkeitsrichtwerte

Max. statische Last: 250 N

Schutzart

Die Ausführung mit Dichtungen entspricht der Schutzart NEMA4 / IP66

Schlüssel

Siehe Seite 130

Mehrpunkt-Verriegelungssysteme

Siehe Seite 192

Hinweise

*Maße und Details zur Ausführung mit DIN Halbzylinder bitte bei Southco erfragen

Maße nach dem Standard **TELCORDIA® GR-487** sind auf Anfrage erhältlich

Elektromechanische Kipp-Drehhebelverschlüsse, siehe Seite 38

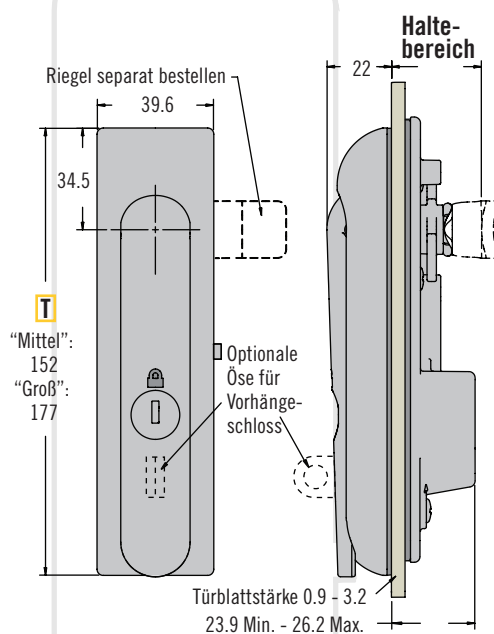
Der Abzug des Schlüssels bei Verschluss-Position "geschlossen" ist nur bei der Ausführung mit Dichtung möglich

Siehe Seite 196 für Ausführung aus Kunststoff

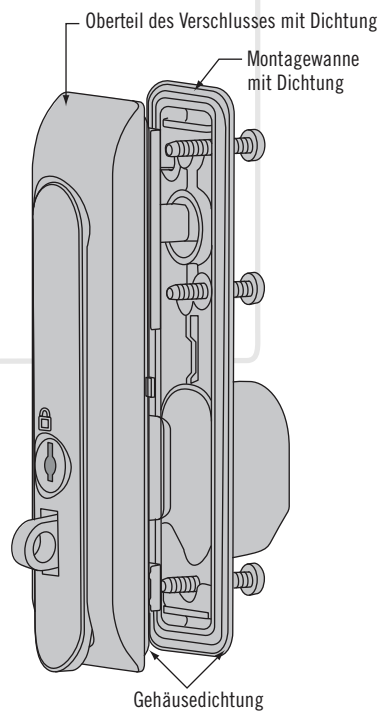
TELCORDIA ist ein eingetragenes Warenzeichen von Telcordia Technologies, Inc.

Mit Gehäusedichtung (Serie H3-50 abgebildet)

(Modulare Kombination, siehe "Bestimmen der Produktnummer")

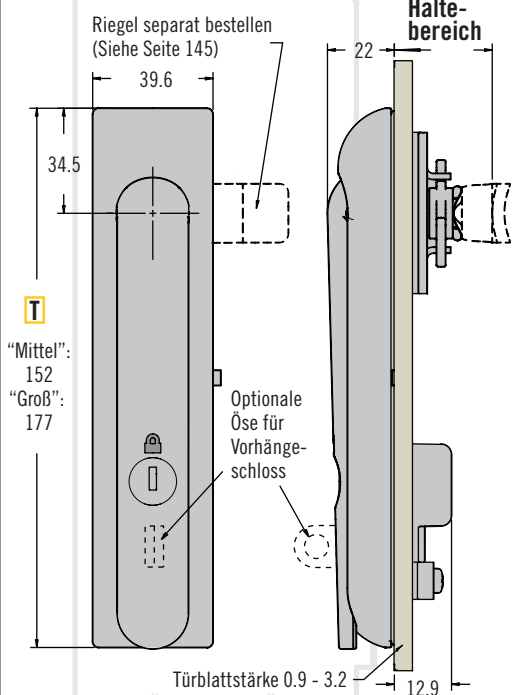


NATÜRLICHE GRÖSSE
H3-50 "MITTEL"

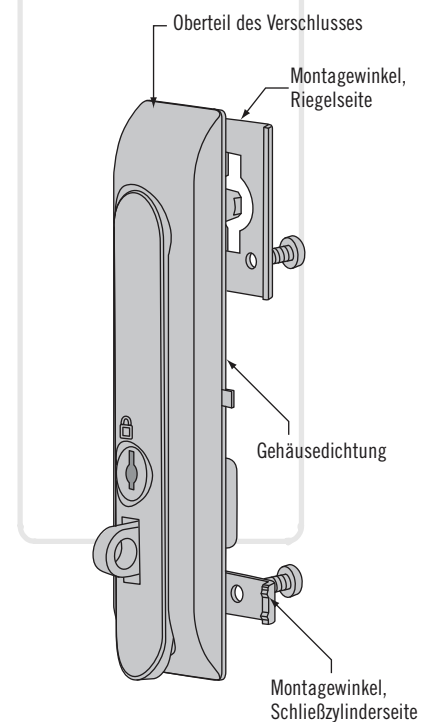


Ohne Gehäusedichtung (Serie H3-60 abgebildet)

(Modulare Kombination, siehe "Bestimmen der Produktnummer")



NATÜRLICHE GRÖSSE
H3-60 "GROSS"



Weitere Optionen erhältlich. Ausführliche Daten, Montageanleitungen und Produktnummern unter

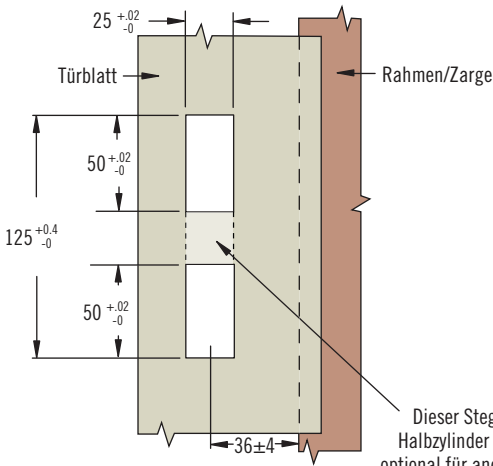


www.southco.com/H3

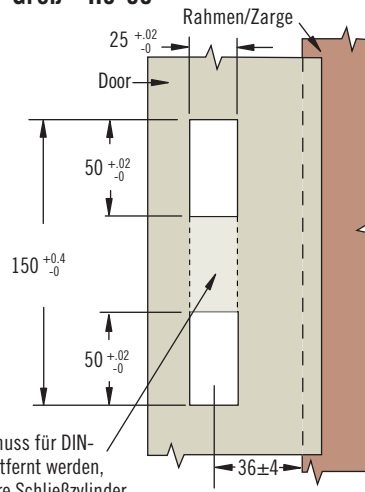
Alle Maße in Millimeter, falls nicht anders angegeben

southco
CONNECT · CREATE · INNOVATE

“Mittel” H3-50

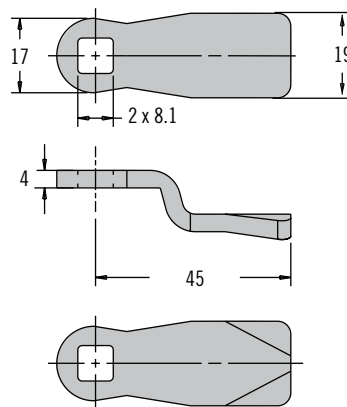


“Groß” H3-60



Dieser Steg muss für DIN-Halbzylinder entfernt werden, optional für andere Schließzylinder

Riegel-Produktnummern Für den Einsatz als Zentralverschluss oder in Kombination mit einer Mitnehmerplatte (Riegel sind separat zu bestellen)			
Haltebereich	Produkt-nummer	Haltebereich	Produkt-nummer
10.3	E5-6107	26.3	E5-6115
12.3	E5-6108	28.3	E5-6116
14.3	E5-6109	30.3	E5-6117
16.3	E5-6110	32.3	E5-6118
18.3	E5-6111	34.3	E5-6119
20.3	E5-6112	36.3	E5-6120
22.3	E5-6113	38.3	E5-6121
24.3	E5-6114	40.3	E5-6122



Verschluss-Produktnummer (ohne Riegel)

- T** Größe
 50 Mittel - Höhe = 152
 60 Groß - Höhe = 177

- A** Betätigung
 3 Ohne Öse für Vorhängeschloss für den Einsatz als Einzelverschluss oder in Kombination mit einer Mitnehmerplatte (s. Seite 195)
 4 Mit Öse für Vorhängeschloss für den Einsatz als Einzelverschluss oder in Kombination mit einer Mitnehmerplatte (s. Seite 195)

- S** Dichtungsoption
 0 Ohne Dichtung
 1 Mit Dichtung
F Oberfläche
 44 Satiniert verchromt
 50 Schwarz pulverbeschichtet

L Sicherungsoption/Schließzylinder

- 00 Für DIN-Halbzylinder (ohne geliefert)
- 01 Gleicher Schlüsselcode CH751*
- 02 Gleicher Schlüsselcode 300*
- 03 Gleicher Schlüsselcode 333*
- 04 Ohne Zylinderschloss
- 05 Mit Zylinderschloss, einheitliche Schließung (HL450*)
- 20 Ohne Schließzylinder (einrastend)
- 21 Mit DIN-Halbzylinder Schlüsselcode CH751*
- 22 Mit DIN-Halbzylinder Schlüsselcode 300*
- 23 Mit DIN-Halbzylinder Schlüsselcode 333*
- 24 DIN ohne Steckvorrichtung
- 40 3 mm Doppelbart
- 41 5 mm Doppelbart
- 42 Bellcore 216
- 43 Bellcore Innensechskant mit Pin (Elektronik)
- 47 8 mm Dreikant
- 70 DIN-Halbzylinder 3 mm Doppelbart
- 71 DIN-Halbzylinder 5 mm Doppelbart
- 72 DIN-Halbzylinder Bellcore 216
- 73 DIN-Halbzylinder Bellcore Innensechskant mit Pin (Elektronik)
- 77 DIN-Halbzylinder 8 mm Dreikant

Für “Linear” Mitnehmerplatte (s. Seiten 192 - 193)

Bestimmen der Produktnummer

Als Einzelverschluss:
 Verschluss und Riegel separat bestellen

- Für Mehrpunkt-Verriegelungen:
1. Verschluss und Riegel separat bestellen
 2. Bestellen des Zubehörs für Mehrpunkt-Verriegelungen (gestreckter Mitnehmer oder Mitnehmerplatte, Schließstangen, Stangenführungen) für 3-Punktverriegelungen s. Seiten 192-201

Hinweis

Mitnehmer **A** Optionen 1 und 2 siehe Seiten 192-193

* 2 Schlüssel mit Schutzkappe