



H3 Tirador Oscilante

Mediano / grande · Con / sin aislamiento

- Sistema de tirador oscilante en aleación de zinc
- Opciones múltiples de cerradura, incluyendo modelo DIN
- Modelos para interiores y exteriores
- Disponible para perfil mediano (125mm x 25mm) y grande (150mm x 25mm)

Material y Acabado

Tirador: Aleación de zinc, pulverizado en negro o chapado en cromo satinado

Trinquete: Acero, chapado en zinc

Resistencia

Carga estática máxima: 250 N

Estanqueidad

Modelo con junta aislante para cumplir la normativa NEMA 4 / IP66

Llaves

Ver páginas 130

Sistema de Cierre en Múltiples Puntos

Ver página 192

Nota

*Contacte con Southco para más detalles de dimensiones del modelo con cerradura DIN

Producto disponible para cumplir con **TELCORDIA® GR-487**; contacte con Southco para más detalles

Disponible tirador oscilante electromecánico, ver página 38

Extracción de la llave en posición cerrada solo en la versión hermética

Para versión en plástico, ver página 196

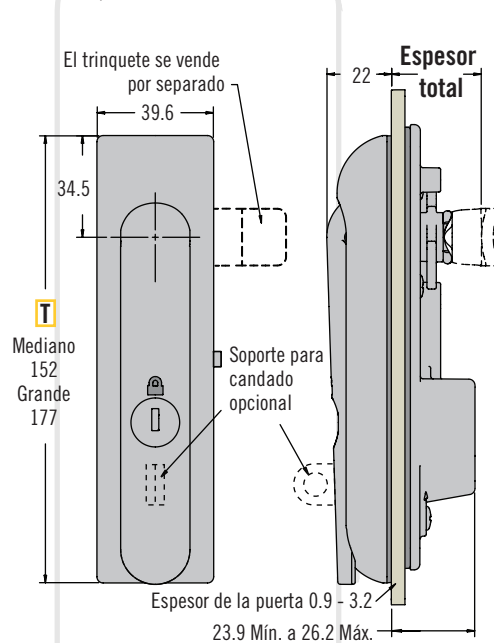
TELCORDIA es una marca registrada de Telcordia Technologies, Inc.

Otras opciones disponibles. Para ver la completa gama, referencias, instalación y especificaciones visite

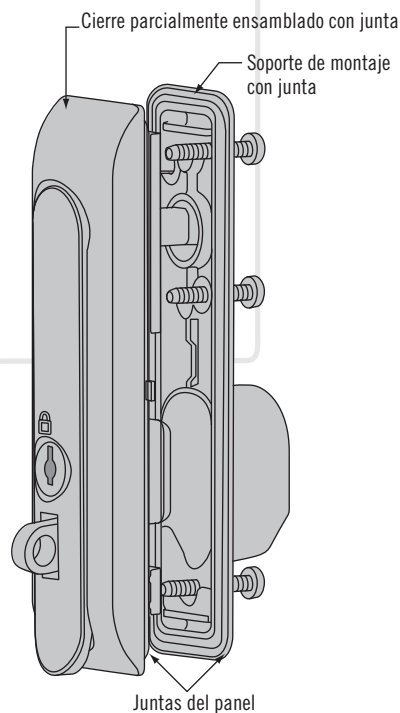


www.southco.com/H3

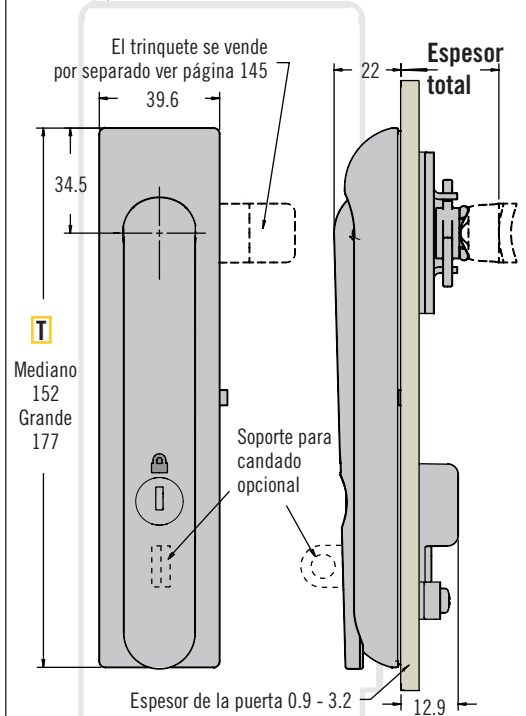
Con aislamiento (se muestra modelo H3-50 mediano)
(Modelo grande H3-60 disponible en selección de referencia)



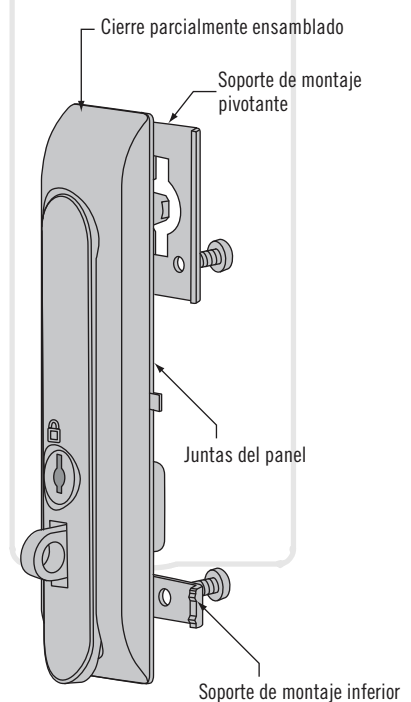
TAMAÑO REAL
H3-50 MEDIANO



Sin aislamiento (se muestra modelo H3-60 grande)
(Modelo mediano H3-50 disponible en selección de referencia)

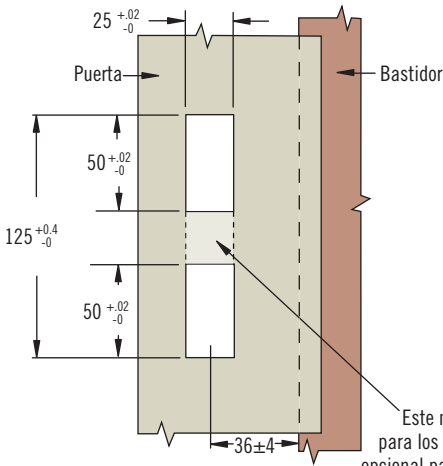


TAMAÑO REAL
H3-60 GRANDE



Dimensiones en milímetros a menos que se indique de otra forma

Mediano H3-50



Grande H3-60

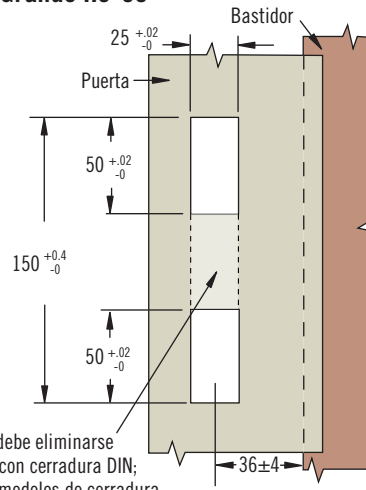
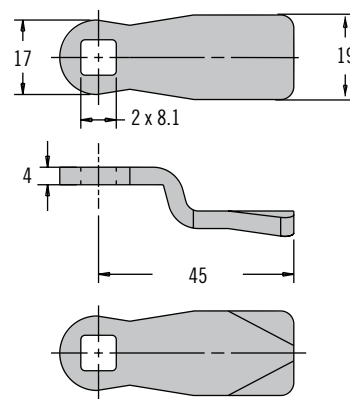


Tabla de Referencia de Trinquete Para utilizar como cierre de un solo punto o con pletina de Actuador (pedir por separado)			
Espesor Total	Referencia	Espesor Total	Referencia
10.3	E5-6107	26.3	E5-6115
12.3	E5-6108	28.3	E5-6116
14.3	E5-6109	30.3	E5-6117
16.3	E5-6110	32.3	E5-6118
18.3	E5-6111	34.3	E5-6119
20.3	E5-6112	36.3	E5-6120
22.3	E5-6113	38.3	E5-6121
24.3	E5-6114	40.3	E5-6122



Referencia del Cierre (sin trinquete)

- T** Tamaño
 50 Mediano - altura 152
 60 Grande - altura 177

- A** Tipo de actuador
 3 Sin soporte para candado, para utilizar como un único cierre o con actuador (ver página 195)
 4 Con soporte para candado, para utilizar como un único cierre o con actuador (ver página 195)

- S** Opción de sellado
 0 Sin aislamiento
 1 Con aislamiento

- F** Acabado
 44 Cromado satinado
 50 Pulverizado en negro

- L** Tipo de cerradura
 00 Cerradura DIN (bombín no suministrado)
 01 Cerradura con llave CH751*
 02 Cerradura con llave 300*
 03 Cerradura con llave 333*
 04 Sin cerradura
 05 Cerradura con código igual a HL450*
 20 Sin cerradura con retención en cierre
 21 Cerradura DIN con llave CH751*
 22 Cerradura DIN con llave CH300*
 23 Cerradura DIN con llave CH333*
 24 DIN sin bombín
 40 Freno doble de 3 mm
 41 Freno doble de 5 mm
 42 Bellcore 216
 43 Bellcore hexagonal con vástago
 47 Triangular de 8 mm
 70 Cerradura DIN Freno doble de 3 mm
 71 Cerradura DIN Freno doble de 5 mm
 72 Cerradura DIN Bellcore 216
 73 Cerradura DIN Bellcore hexagonal con vástago
 77 Cerradura DIN Triangular de 8 mm

Para modelos de actuador lineal:
(ver páginas 192-193)

Selección de la Referencia

Para un único punto de cierre:
Pedir el cierre y el trinquete por separado

Para cierre en múltiples puntos:

1. Pedir cierre y trinquete por separado
2. Pedir los accesorios del sistema de cierre en múltiples puntos (actuador lineal o pletina de actuador, varillas, guía de varillas) si se requieren 3 puntos de cierre ver páginas 192-201

Nota

Para opciones de tipo de Actuador **A** 1 y 2 ver páginas 192-193

*Dos llaves plastificadas suministradas

Otras opciones disponibles. Para ver la completa gama, referencias, instalación y especificaciones visite



www.southco.com/H3