



# H3 Poignée pivotante

Taille moyenne/grande · Etanche/non étanche

- Poignée pivotante en alliage de zinc
- Nombreuses options de verrouillage, dont profil DIN
- Version indoor/outdoor
- Disponible pour découpe moyenne (125 mm x 25 mm) et grande (150 mm x 25 mm)

## Matériaux et finitions

Poignée : alliage de zinc, revêtement poudre noire ou chromé satiné

Came : acier zingué

## Performances

Charge statique max : 250 N

## Notes sur l'étanchéité

La version étanche est conforme à la norme NEMA4/IP66

## Clés

Voir page 130

## Systèmes multipoints

Voir page 192

## Notes

\* Pour plus de renseignements sur les dimensions de modèle avec serrure DIN, contactez Southco.

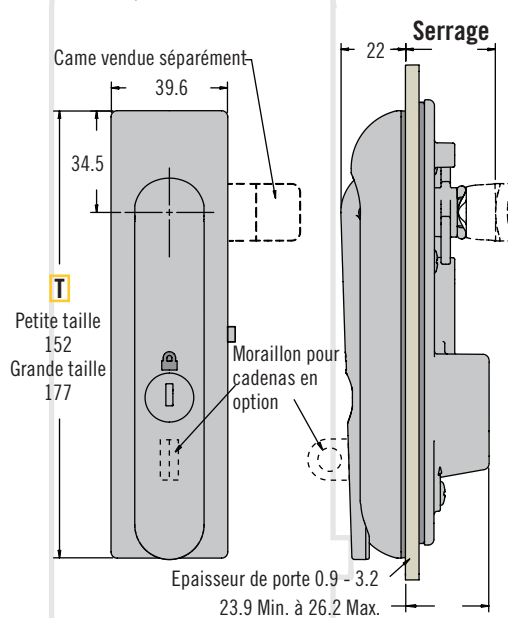
Produit conforme **TELCORDIA®** GR-487 disponible; contactez Southco pour plus de précisions.

Pour poignée pivotante électromécanique, voir page 196

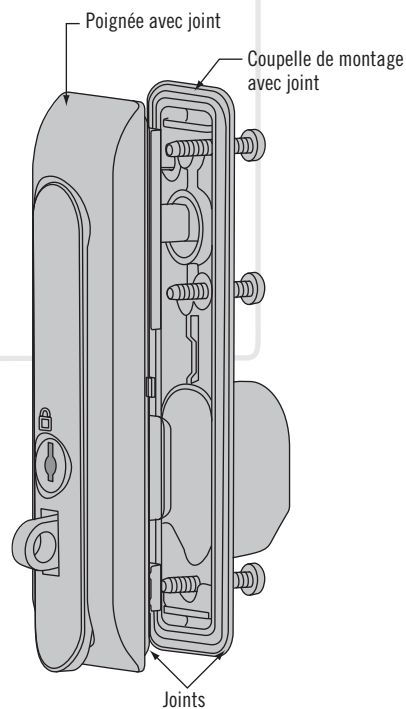
TELCORDIA est une marque déposée de Telcordia Technologies, Inc.

## Etanche (modèle H3-50 taille moyenne illustré)

(Modèle H3-60 grande taille disponible, voir sélection des références)

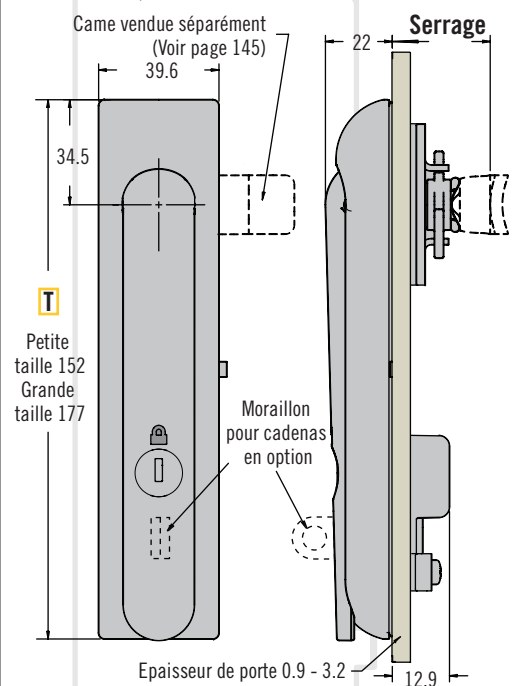


TAILLE REELLE  
H3-50 MOYEN

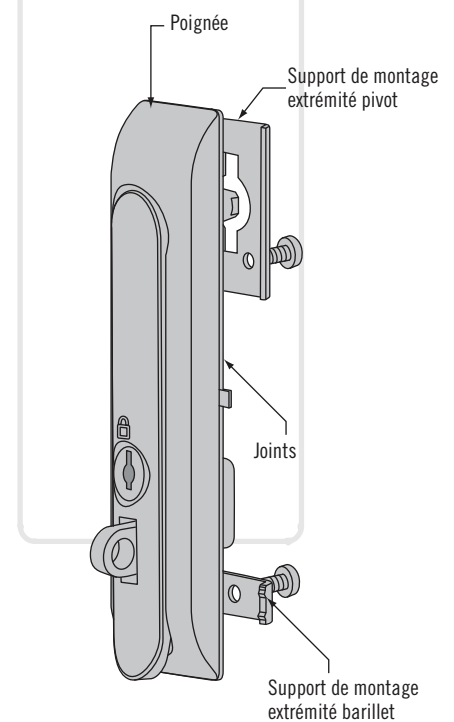


## Non étanche (modèle H3-60 grande taille illustré)

(modèle H3-50 taille moyenne disponible, voir sélection des références)



TAILLE REELLE  
H30-60 GRAND



Autres options disponibles. Pour plus d'informations sur les différents modèles disponibles, les références, l'installation et les spécifications, visitez

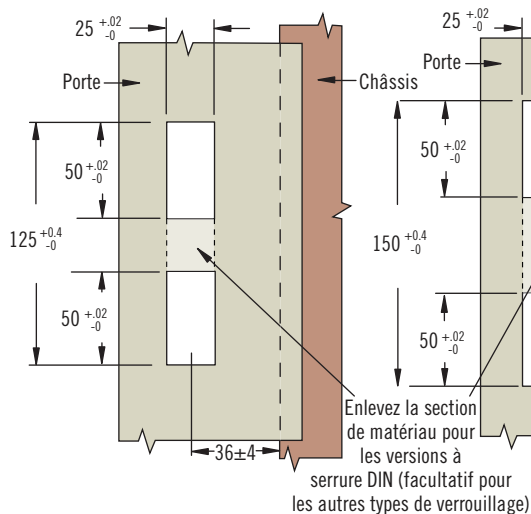


[www.southco.com/H3](http://www.southco.com/H3)

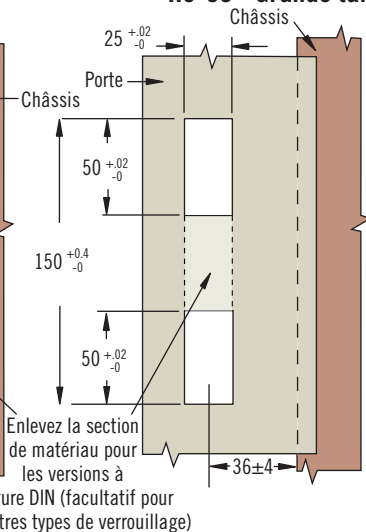
Dimensions en millimètres sauf indication contraire

**southco®**  
CONNECT · CREATE · INNOVATE

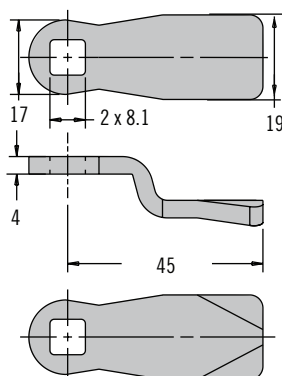
## H3-50 Taille moyenne



## H3-60 - Grande taille



Références des cames			
Pour utilisation un point ou avec plaque d'actionnement (à commander séparément du loquet)			
Serrage	Référence	Serrage	Référence
10.3	E5-6107	26.3	E5-6115
12.3	E5-6108	28.3	E5-6116
14.3	E5-6109	30.3	E5-6117
16.3	E5-6110	32.3	E5-6118
18.3	E5-6111	34.3	E5-6119
20.3	E5-6112	36.3	E5-6120
22.3	E5-6113	38.3	E5-6121
24.3	E5-6114	40.3	E5-6122

**L** Type de verrouillage

- 00 Verrouillable, profil DIN (serrure non fournie)
- 01 Verrouillable, clés identiques, code CH751\*
- 02 Verrouillable, clés identiques, code 300\*
- 03 Verrouillable, clés identiques, code 333\*
- 04 Sans serrure
- 05 Avec serrure, clés identiques HL450\*
- 20 Non verrouillable, avec butée d'arrêt
- 21 Verrouillable, profil DIN, clés identiques, code CH751\*
- 22 Verrouillable, profil DIN, clés identiques, code 300\*
- 23 Verrouillable, profil DIN, clés identiques, code 333\*
- 24 DIN sans serrure
- 40 Double encoche 3 mm
- 41 Double encoche 5 mm
- 42 Bellcore 216
- 43 Empreinte hex. Bellcore
- 47 Triangle 8 mm
- 70 Profil DIN, double encoche 3 mm
- 71 Profil DIN, double encoche 5 mm
- 72 Profil DIN, Bellcore 216
- 73 Profil DIN, empreinte hex. Bellcore
- 77 Profil DIN, triangle 8 mm

## Référence du loquet (sans came)

**T** Taille

- 50 Moyen - hauteur 152 mm
- 60 Grand - hauteur 177 mm

**A** Type d'actionneur

- 3 Sans morillon pour cadenas pour utilisation un point ou avec plaque d'actionnement (voir page 195)
- 4 Avec morillon pour cadenas pour utilisation un point ou avec plaque d'actionnement (voir page 195)

**S** Option étanchéité

- 0 Non étanche
- 1 Étanche

**F** Finition

- 44 Chrome satiné
- 50 Revêtement poudre noire

**H3 - T - A L - S F**

Pour la version à actionneur linéaire, voir pages 192 - 193

## Sélection des références

Pour verrouillage un point :  
Loquet et came sont à commander séparément

Pour verrouillage multipoints :

1. Commander loquet et came séparément
2. Commander des accessoires pour système multipoints (actionneur linéaire ou plaque d'actionnement, tige, guide de tige) si verrouillage 3 points requis ; voir pages 192 - 201

**Note**

Type d'actionneur **A** options 1 et 2, voir pages 192 - 193

\*2 Clés surmoulées fournies

Autres options disponibles. Pour plus d'informations sur les différents modèles disponibles, les références, l'installation et les spécifications, visitez

