



H3 スイングハンドル

中／大サイズ・密封型／非密封型

- 亜鉛合金スイングハンドルシステム
- DINプロファイルを含む多様なロックオプション
- 屋内／屋外バージョン
- 中 (125mm x 25mm) と大 (150mm x 25mm) のドア切り出しに対応

材質・仕上げ

ハンドル: 亜鉛合金、粉体塗装 (黒)
またはサテックロムめっき

カム: 鋼、亜鉛めっき

特性

最大静的荷重: 250 N

備考

気密性はNEMA4 / IP66に対応。

キー

130ページをご参照ください。

マルチポイントシステム

192ページをご参照ください。

密封について

*DINロック仕様の寸法詳細についてはサウスコにご相談ください。

テルコーディアGR-487に対応する製品もございます。詳細についてはサウスコにご相談ください。

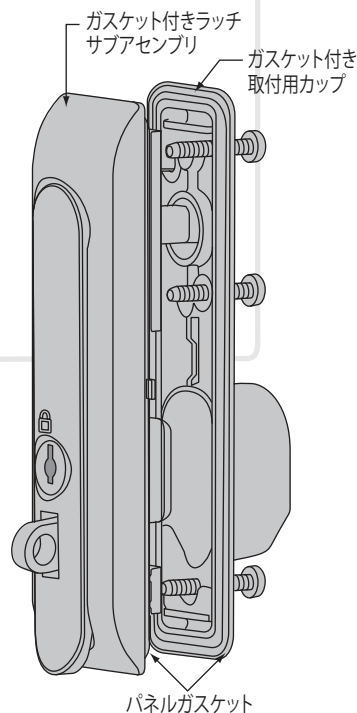
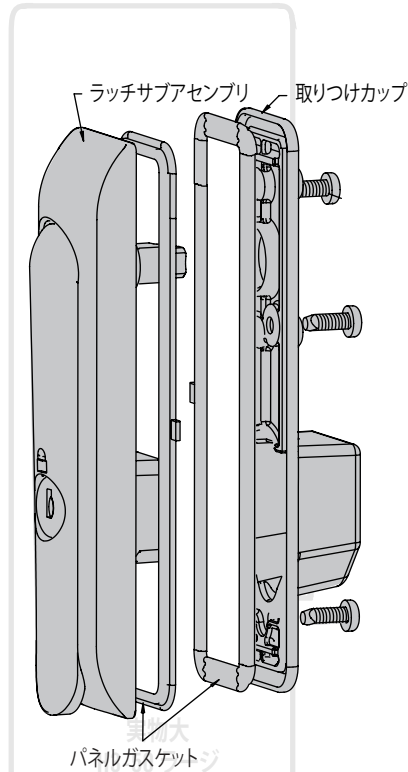
電気機械式スイングハンドルもございます。38ページをご参照ください。

密封型のキー取り外しは、ロック位置のみ可能です。

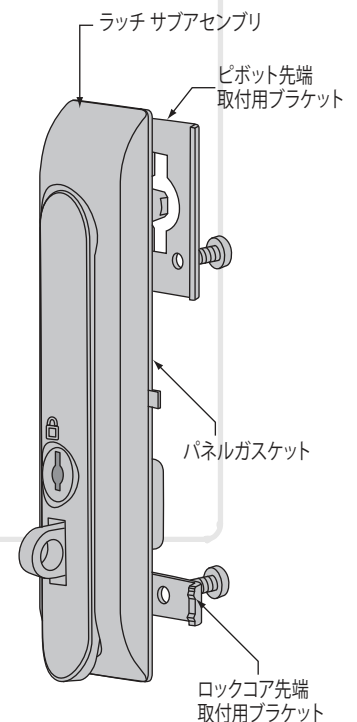
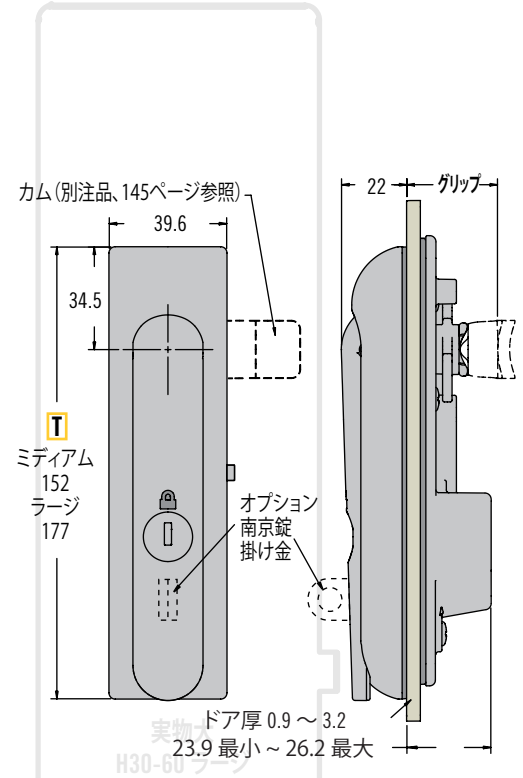
プラスチックバージョンは196ページを参照ください。

テルコーディアは、テルコーディア・テクノロジーズ社の登録商標です。

密封 (図はH3-60 大サイズ)
(H3-60 大サイズも選択可能です)



非密封型 (図はH3-60 大サイズ)
(H3-50中サイズも選択可能です)



その他のオプションも選択可能です。
種類、品番、取付方法、仕様などは下記ウェブサイトをご参照ください。

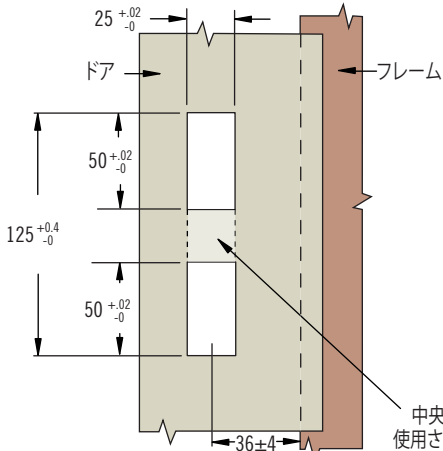


www.southco.com/H3

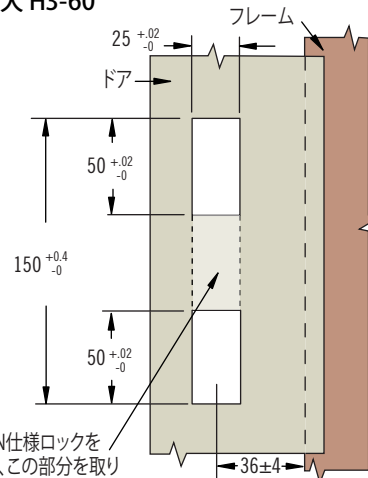
特に指定のない限り、寸法はミリメートル表記。製品の仕様は予告なく変更される場合があります。

southco
CONNECT · CREATE · INNOVATE

中 H3-50

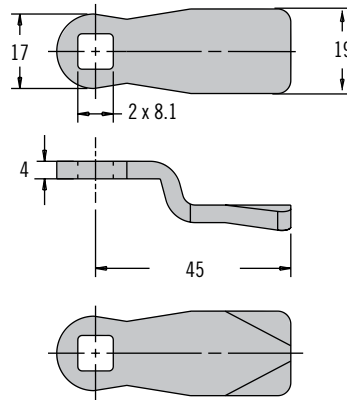


大 H3-60



中央部分: DIN仕様ロックを使用される際は、この部分を取り除いてください。その他のロック仕様についてはどちらもご利用いただけます。

| カム品番表 | | | |
|---|---------|------|---------|
| シングルポイントまたはアクチュエータプレート使用時 (ラッチとは別にご注文ください) | | | |
| グリップ | 品番 | グリップ | 品番 |
| 10.3 | E5-6107 | 26.3 | E5-6115 |
| 12.3 | E5-6108 | 28.3 | E5-6116 |
| 14.3 | E5-6109 | 30.3 | E5-6117 |
| 16.3 | E5-6110 | 32.3 | E5-6118 |
| 18.3 | E5-6111 | 34.3 | E5-6119 |
| 20.3 | E5-6112 | 36.3 | E5-6120 |
| 22.3 | E5-6113 | 38.3 | E5-6121 |
| 24.3 | E5-6114 | 40.3 | E5-6122 |



ラッチ品番 (カムなし)

- T** サイズ
 - 50 中 - 高さ 152
 - 60 大 - 高さ 177

- A** アクチュエータスタイル
 - 3 シングルポイント、もしくはアクチュエータプレートと併用、南京錠掛け金なし (195ページ)
 - 4 シングルポイント、もしくはアクチュエータプレートと併用、南京錠掛け金付き (195ページ)

リニアアクチュエータバージョンについては、192-193ページをご参照ください。

- S** 密封オプション
 - 0 密封なし
 - 1 密封あり

- F** 仕上げ
 - 44 サテンクロムめっき
 - 50 粉体塗装 (黒)

- L** ロックスタイル
 - 00 ロック 付きDINプロファイル (ロック非付属)
 - 01 CH751類似仕様ロック付きキー*
 - 02 300類似仕様ロックキー*
 - 03 333類似仕様ロックキー*
 - 04 ロック無し
 - 05 0HL450類似仕様ロックキー*
 - 20 デリテント付きロックなし
 - 21 CH751類似仕様ロック付きDINプロファイル*
 - 22 300類似仕様ロック付きDINプロファイル*
 - 23 ロック付きDINプロファイルキー-333*
 - 24 ロックプラグ無しDINプロファイル
 - 40 3mmダブルビット
 - 41 5mmダブルビット
 - 42 ベルコア216
 - 43 ベルコア6角ピン
 - 47 8mm三角
 - 70 DINプロファイル3mmダブルビット
 - 71 DINプロファイル5mmダブルビット
 - 72 DINプロファイルベルコア216
 - 73 DINプロファイル6角ピン
 - 77 DINプロファイル8mm三角

品番選定

シングルポイント式:

ラッチとカムはそれぞれ単品にてご注文ください。

マルチポイント式:

- ラッチとカムをそれぞれ別途ご注文ください。
- マルチポイントシステムのアクセサリ (リニアアクチュエータまたはアクチュエータプレート、ロッド、ロッドガイド) をご注文ください。333類似仕様ロック付き

DINプロファイル

備考

アクチュエータスタイル **A**、オプション1&2は192-193ページをご参照ください。

*モールドキー2本付属

その他のオプションも選択可能です。種類、品番、取付方法、仕様などは下記ウェブサイトをご参照ください。



www.southco.com/H3