



H3 - Fechos com Maçaneta Embutida

Tamanho médio e grande · Com ou sem vedação

- Sistema de maçaneta embutida em zamac
- Diversas opções de travamento, incluindo padrão DIN
- Versões para uso interno e externo
- Disponíveis em versões para recorte de instalação médio (125 mm x 25 mm) e grande (150mm x 25mm)

Materiais e acabamentos

Maçaneta: Zamac, pintura a pó preta ou cromo acetinado

Lingueta: Aço zincado

Resistência

Carga estática máxima: 250 N

Vedação

A versão com vedação atende aos requisitos de proteção contra infiltração de água das normas NEMA 4 e IP66

Chaves

Consulte a página 130

Sistemas Multipontos

Consulte a página 192

Observações

*Para dimensões detalhadas da versão com cilindro DIN, entre em contato com a Southco

Produto em conformidade com a norma **TELCORDIA® GR-487** disponível. Para detalhes, entre em contato com a Southco

Fechos eletromecânicos com maçaneta embutida disponíveis.

Consulte a página 38

Para a versão vedada, a chave só pode ser removida com o fecho travado

Para versão em plástico, consulte a página 196

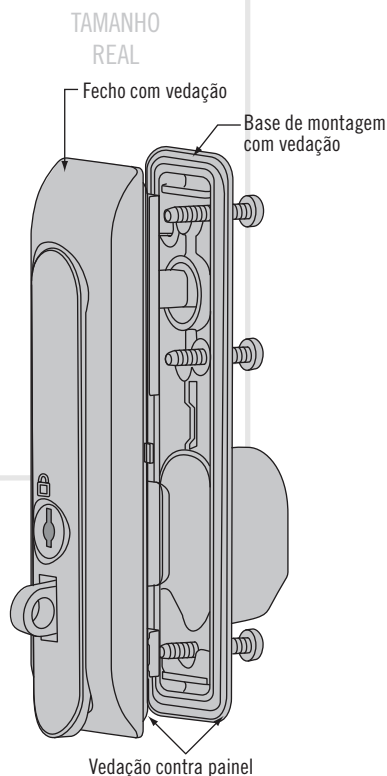
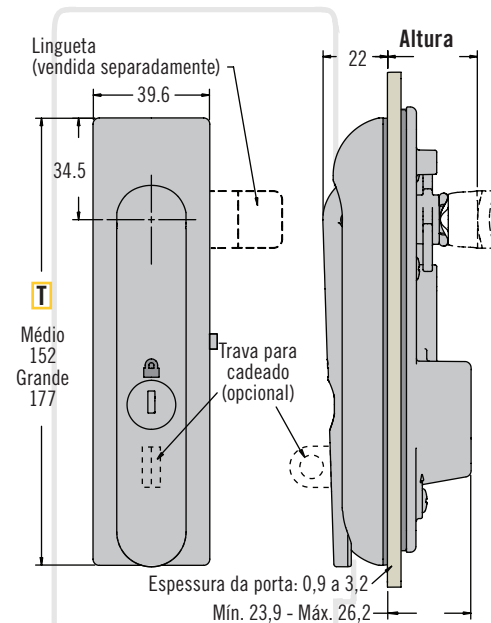
TELCORDIA é uma marca registrada de Telcordia Technologies, Inc.

Outras opções disponíveis. Para mais informações sobre modelos, códigos, instalação e especificações, visite

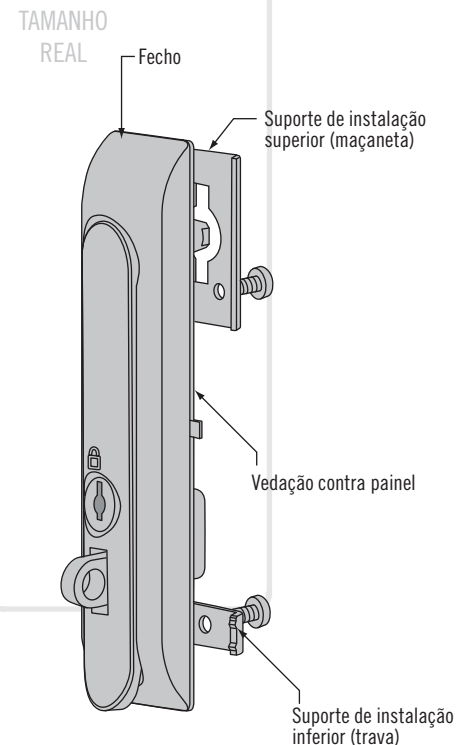
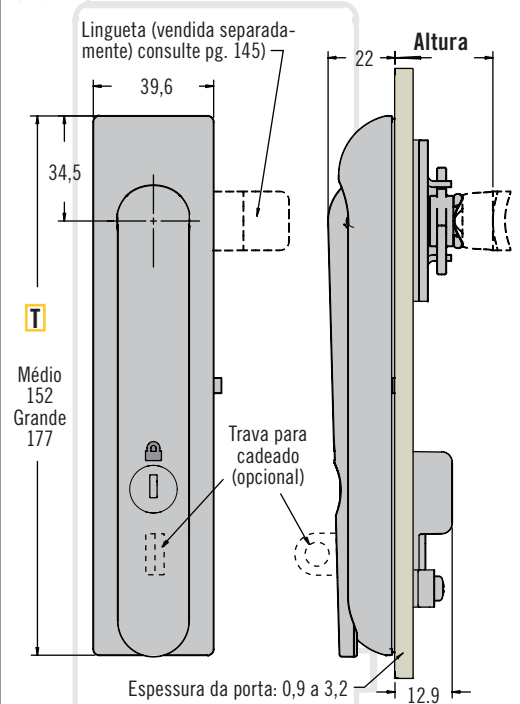


www.southco.com/H3

Com vedação (H3-50, tamanho médio apresentado) (H3-60, tamanho grande disponível. Consulte a próxima página)

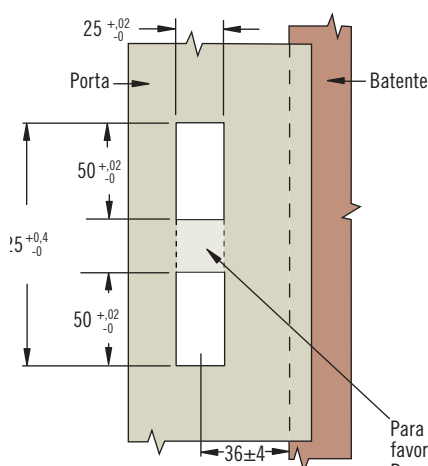


Sem vedação (H3-60, tamanho grande apresentado) (H3-50, tamanho médio disponível. Consulte a próxima página)

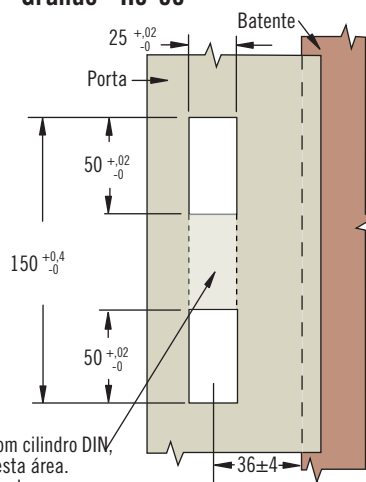


Dimensões em milímetros, salvo quando especificado o contrário

Médio - H3-50



Grande - H3-60

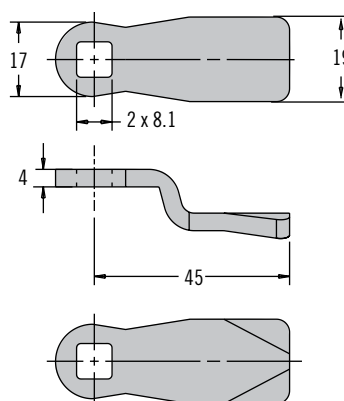


Para versões com cilindro DIN, favor remover esta área. Remoção opcional para todos os outros modelos de travamento

Tabela de códigos de linguetas

Para uso em travamento de ponto único ou com a placa de acionamento (pedir lingueta e fecho em separado)

Altura	Código	Altura	Código
10.3	E5-6107	26.3	E5-6115
12.3	E5-6108	28.3	E5-6116
14.3	E5-6109	30.3	E5-6117
16.3	E5-6110	32.3	E5-6118
18.3	E5-6111	34.3	E5-6119
20.3	E5-6112	36.3	E5-6120
22.3	E5-6113	38.3	E5-6121
24.3	E5-6114	40.3	E5-6122



Código do fecho (sem lingueta)

H3 - T - A L - S F

T Tamanho

- 50 Médio - 152 mm de altura
- 60 Grande - 177 mm de altura

A Modelo de acionador

- 3 Sem trava para cadeado, para uso como ponto único ou com placa de acionamento (consulte a página 195)
- 4 Com trava para cadeado, para uso como ponto único ou com placa de acionamento (consulte a página 195)

Para versões com acionador linear, consulte as páginas 192 - 193

S Vedação

- 0 Sem vedação
- 1 Com vedação

F Acabamento

- 44 Cromo acetinado
- 50 Pintura a pó preta

L Travamento

- 00 Travamento padrão DIN (cilindro não incluída)
- 01 Travamento com chave mesmo segredo - CH751*
- 02 Travamento com chave mesmo segredo - 300*
- 03 Travamento com chave mesmo segredo - 333*
- 04 Sem travamento
- 05 Travamento com chave mesmo segredo - HL450*
- 20 Sem travamento, com detentor
- 21 Travamento padrão DIN com chave mesmo segredo - CH751*
- 22 Travamento padrão DIN com chave mesmo segredo - 300*
- 23 Travamento padrão DIN com chave mesmo segredo - 333*
- 24 Padrão DIN sem cilindro
- 40 Universal 3 mm
- 41 Universal 5 mm
- 42 Bellcore 216
- 43 Bellcore sextavada com pino
- 47 Triângulo 8 mm
- 70 Padrão DIN - Universal 3 mm
- 71 Padrão DIN - Universal 5 mm
- 72 Padrão DIN - Bellcore 216
- 73 Padrão DIN - Bellcore extavada com pino
- 77 Padrão DIN - Triângulo 8 mm

Seleção do código de produto

Para travamento de ponto único:
Pedir fecho e lingueta em separado

Para multipontos:

1. Pedir fecho e lingueta em separado
2. Pedir os acessórios do sistema multipontos (acionador linear ou placa de acionamento, guias e varetas) necessários para travamento de 3 pontos (consulte páginas 192 a 201)

Observação

Para acionador modelo A opções 1 e 2, consulte as páginas 192 e 193

*2 chaves com capa plástica incluídas

Outras opções disponíveis. Para mais informações sobre modelos, códigos, instalação e especificações, visite



www.southco.com/H3