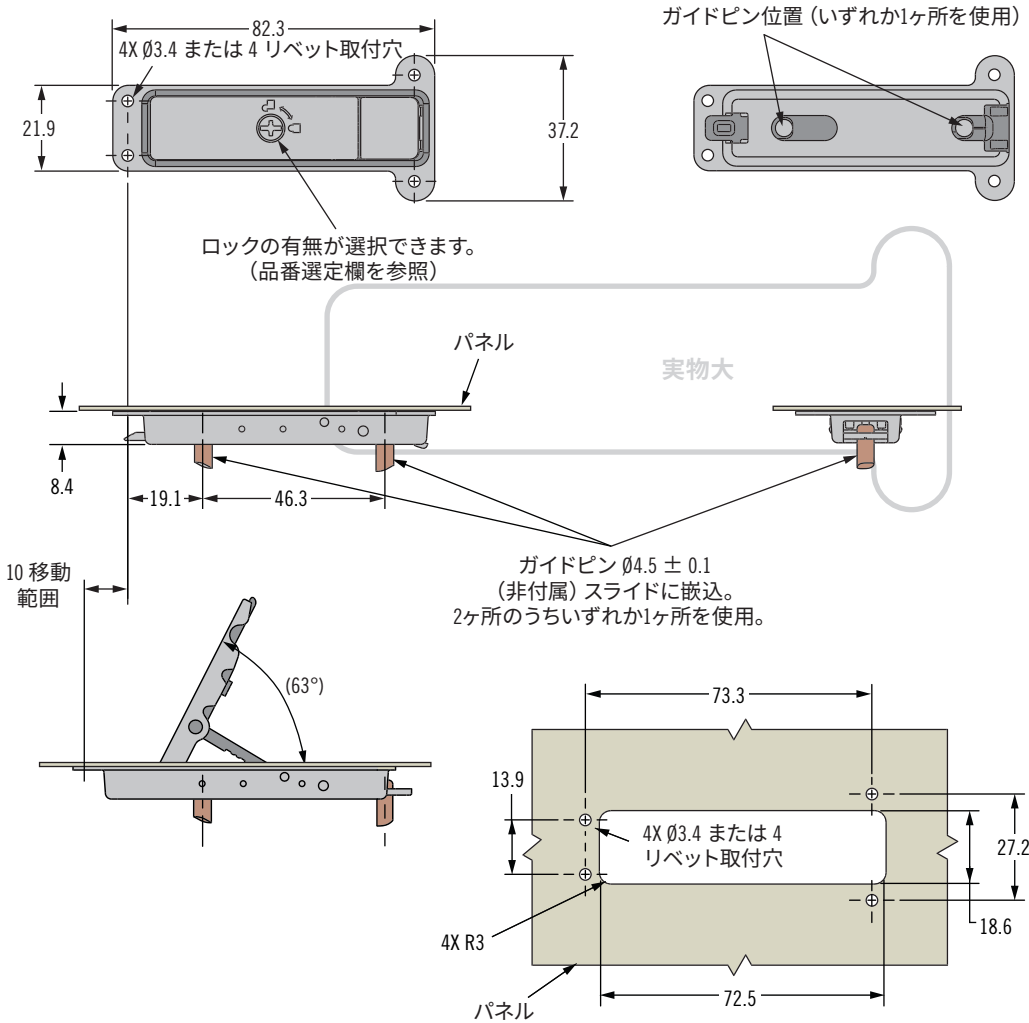




HH フードラッチ (平面ラッチ)

ポップアップ機能/補助ラッチ/フラッシュ (平面)



- ポップアップハンドルで直感的に操作
- 用途に応じて選べる2ヶ所の嵌込穴で簡単に取付
- 炭素鋼製スライド

材質・仕上げ

カップ: 鋼、亜鉛めっき
レバー: 亜鉛合金、粉体塗装
ボタン: ガラス繊維強化ナイロン

特性

最大使用荷重 (側面): 100 N
使用温度範囲: $-40^{\circ}\text{C} \sim 40^{\circ}\text{C}$
耐燃性: UL-94-V0

取付について

アセンブリ (本体) の取付は $\phi 3.4$ または 4 リベットをご使用ください

品番

表参照

