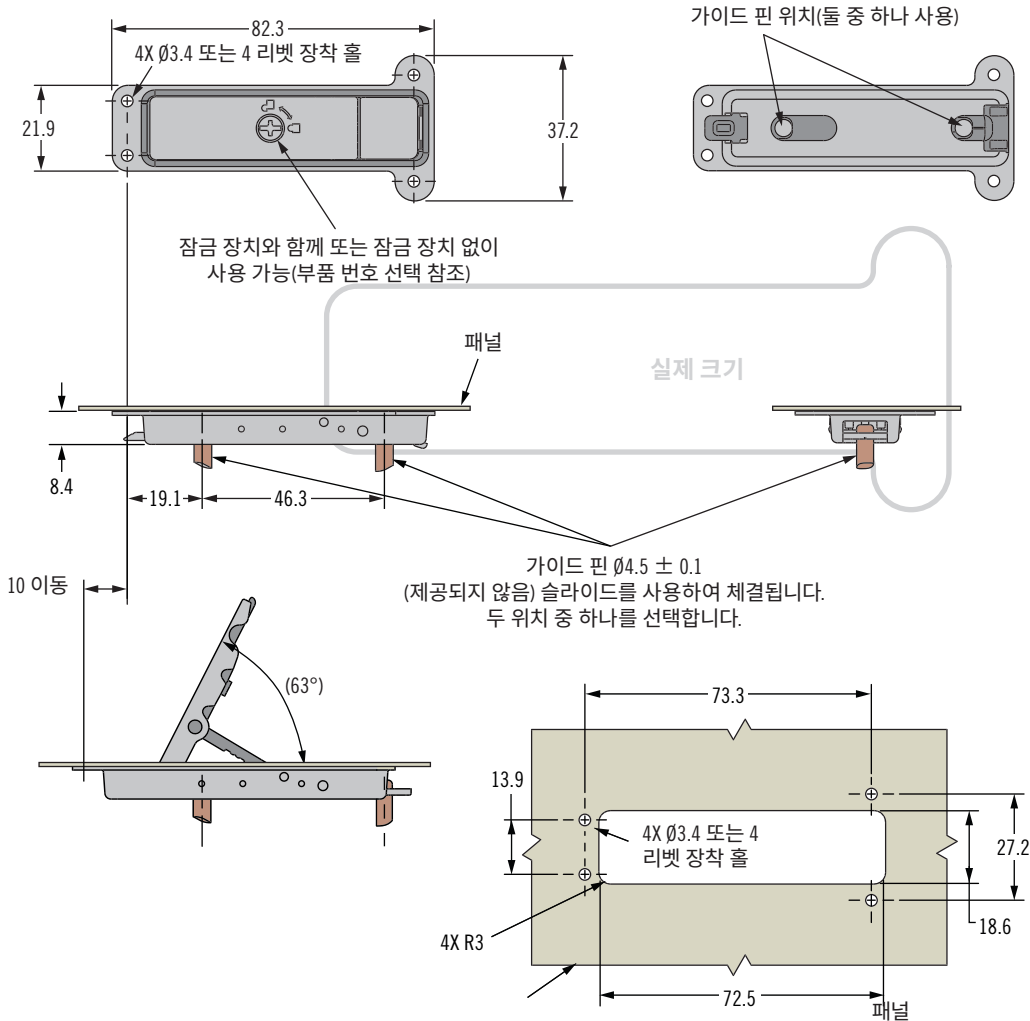




HH 후드 래치

팝업 기능 · 보조 래치 · 평면형



- 팝업 핸들을 사용하는 직관적인 작동 방식
- 편리한 설치를 위한 두 위치의 체결 홀 제공
- 탄소강 슬라이드

재질 및 마감 처리

컵: 강철, 아연 도금
 레버: 아연 합금, 파우더 코팅
 버튼: 유리 섬유 강화 나일론

성능 세부 사항

최대 작업 하중(측면): 100N
 작동 온도 범위: -40°C ~ 40°C
 가연성 등급: UL-94-V0

설치 참고 사항

Ø 3.4 또는 4 리벳을 사용하여 어셈블리 설치

부품 번호

표 참조

