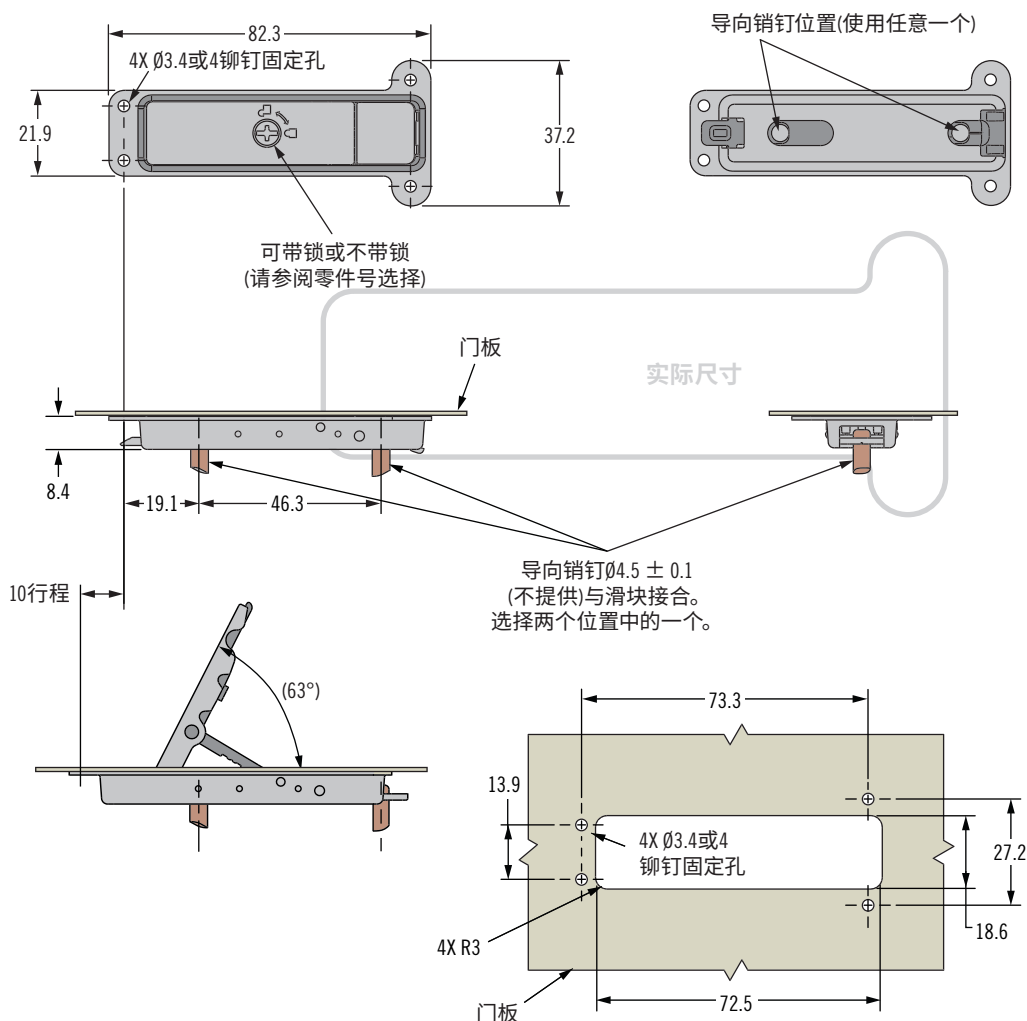


# HH 顶盖锁

## 弹出式手柄 · 具固锁功能 · 埋入式



- 利用弹出式手柄实现直观操作
- 双重锁孔安装设计, 安装便捷
- 解锁后, 水平滑脱

### 材料与表面处理

锁壳: 钢, 镀锌

手柄: 锌合金, 粉末涂层

按钮: 尼龙加玻纤

### 性能详述

侧面最大工作载荷: 100 N

工作温度范围: -40°C 至 40°C

阻燃等级: UL-94-V0

### 安装说明

使用Ø 3.4或4铆钉安装组件

### 零件号

参阅表格

