



# K2 Spannverschlüsse

## Rotary · Design-Flügelgriff

- “Lift and Turn”  
Betätigung
- Beständige Schließkraft

### Werkstoff und Oberfläche

Stahl, schwarz pulverbeschichtet  
oder Edelstahl

### Festigkeitsrichtwerte

Stahl:  
Max. Betriebslast: 1230 N

Edelstahl:  
Max. Betriebslast: 845 N

Betriebstemperaturbereich:  
-40°C bis 80°C

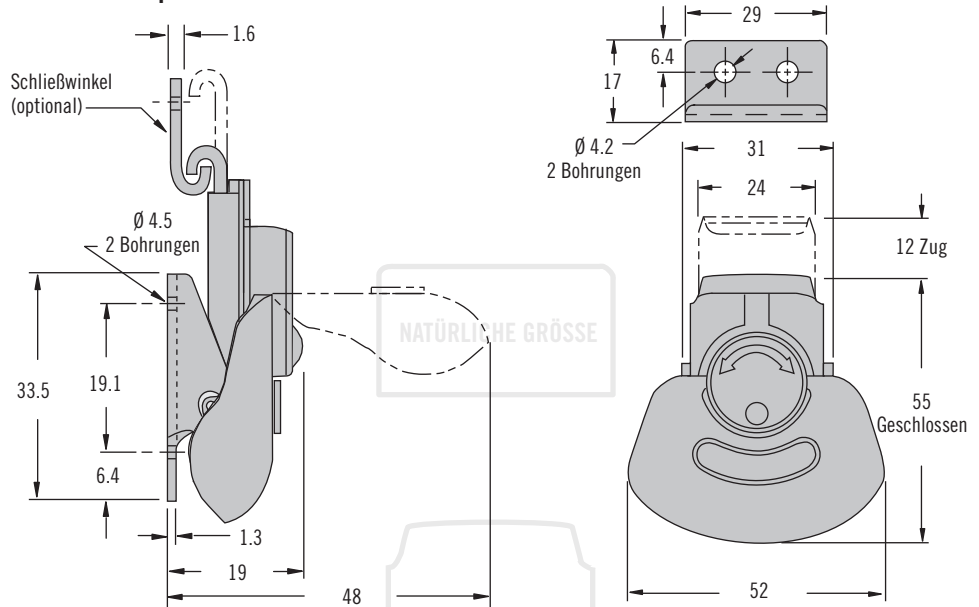
### Hinweise zur Installation

Montage mit Schrauben M4 oder  
Nieten Ø 4 (nicht im Lieferumfang)

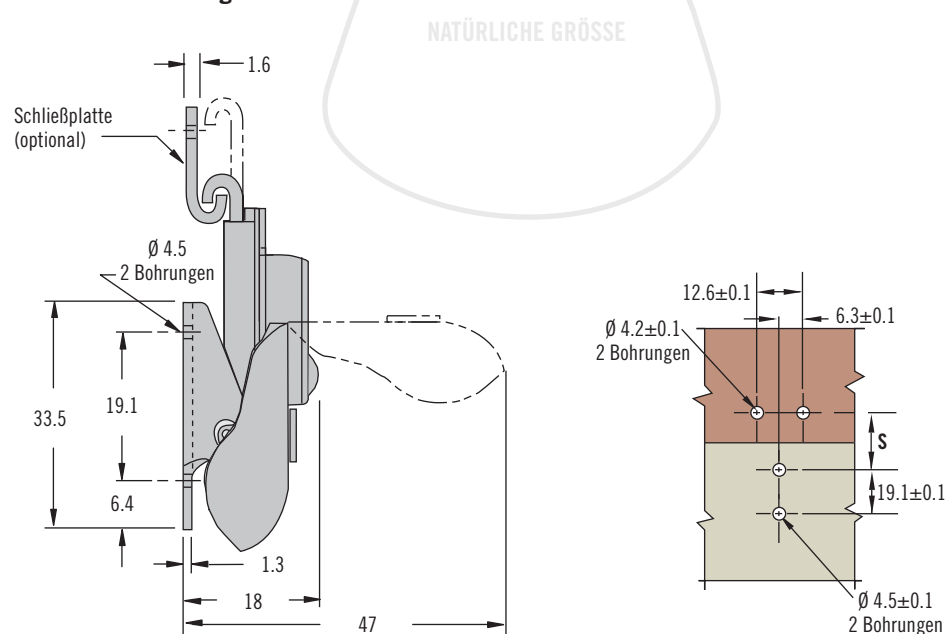
### Hinweis

Mit verdeckter Spannfeder:  
Schock- und vibrationssicher.  
Die Spannfeder gleicht  
Montagetoleranzen bis zu 1.7 mm  
aus oder bietet bis zu 2.3 mm Spiel  
des gespannten Verschlussakens.

### Mit verdeckter Spannfeder



### Standardausführung



### Produktnummer

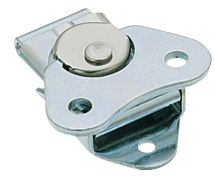
Siehe Tabelle

Verschluss und Schließe separat  
bestellen

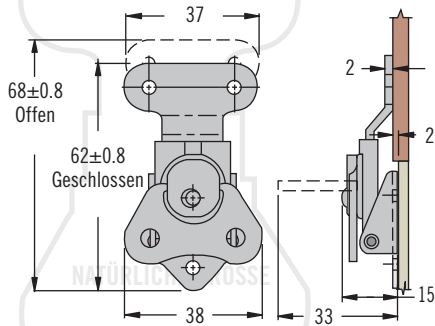
Verschluss	Produktnummer		S	
	Ausführung	Stahl, schwarz pulverbeschichtet		Edelstahl
	Mit Spannfeder	K2-3005-89	K2-3005-51	32 <sup>+1.7</sup> <sub>-0.2</sub>
	Standard	K2-3001-89	K2-3001-51	32±0.2
Schließplatte		K4-2338-89	K4-2338-51	

# K3 Spannverschlüsse

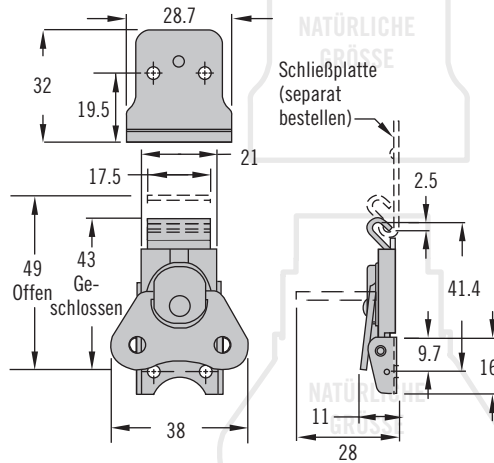
## Rotary Spannverschlüsse



### Gelenkverschluss



### Flaches Profil



- Einstellbarer Haltebereich

### Werkstoff und Oberfläche

Stahl, verzinkt oder Edelstahl

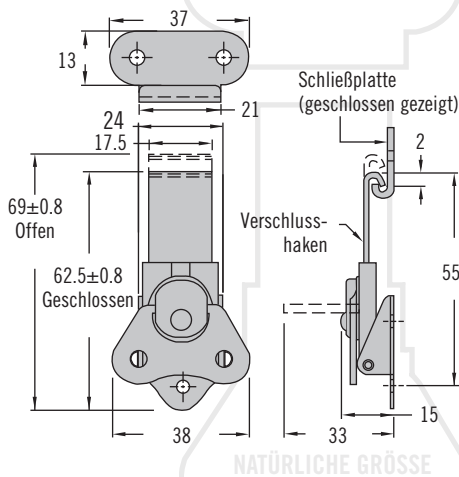
### Hinweise zur Installation

Montage mit Schrauben M3 oder Nieten Ø 3 (nicht im Lieferumfang)

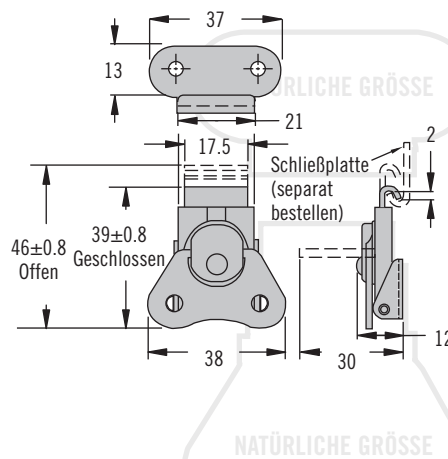
### Hinweis

Beim Gelenkverschluss sind Verschlusshaken und Schließplatte eine Einheit.

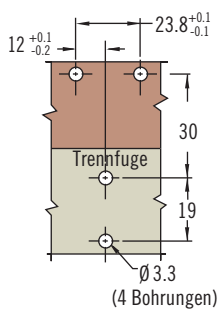
### Langer Verschlusshaken



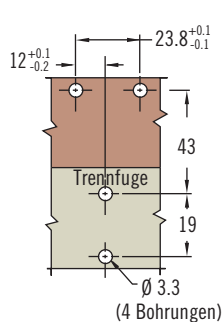
### Mit kurzer Grundplatte



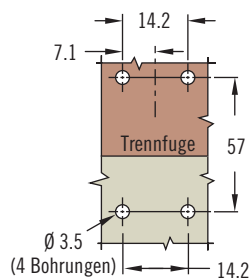
### Gelenkverschluss



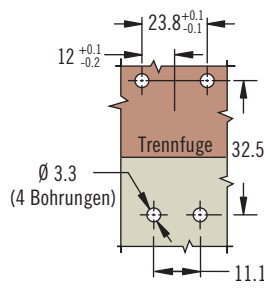
### Langer Verschlusshaken



### Flaches Profil



### Kurze Grundplatte



### Produktnummer

Siehe Tabelle

Verschluss und Schließe separat bestellen

Werkstoff	Verschluss-Produktnummer				Schließplatte-Produktnummer	
	Gelenkverschluss	Langer Verschlusshaken	Flaches Profil	Kurze Grundplatte	Schließplatte	Schließplatte (Flaches Profil)
Stahl	K3-1746-07	K3-2347-07	K3-2694-07	K3-1660-07	K3-0334-07	K3-2696-07
Edelstahl	~	K3-2347-52	~	K3-1660-52	K3-0334-52	~



# K3 Spannverschlüsse

## Rotary Spannverschlüsse

- Lift and Turn Betätigung
- Beständige Schließkraft

### Werkstoff und Oberfläche

Stahl, verzinkt oder Edelstahl

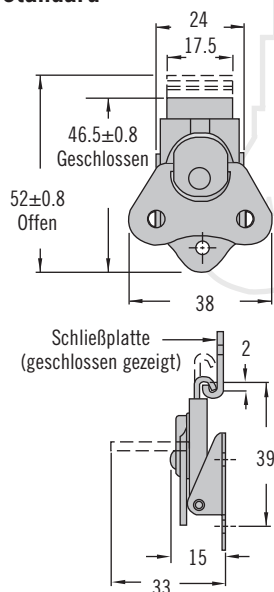
### Hinweise zur Installation

Montage mit Schrauben M3 oder Nieten  $\varnothing$  3 (nicht im Lieferumfang)

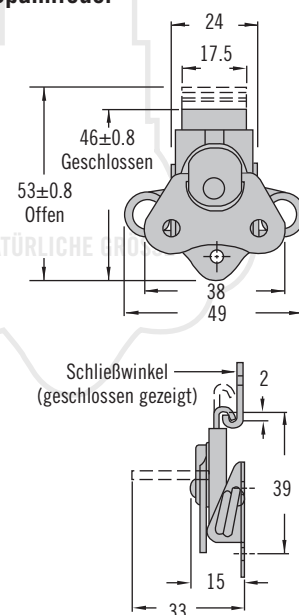
### Hinweis

Die Ausführung mit Spannfeder ist schock- und vibrationsicher. Die Spannfeder bietet einen Ausgleich bis zu 4 mm (für Montagetoleranzen, Dichtungen etc.).

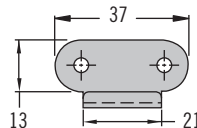
### Standard



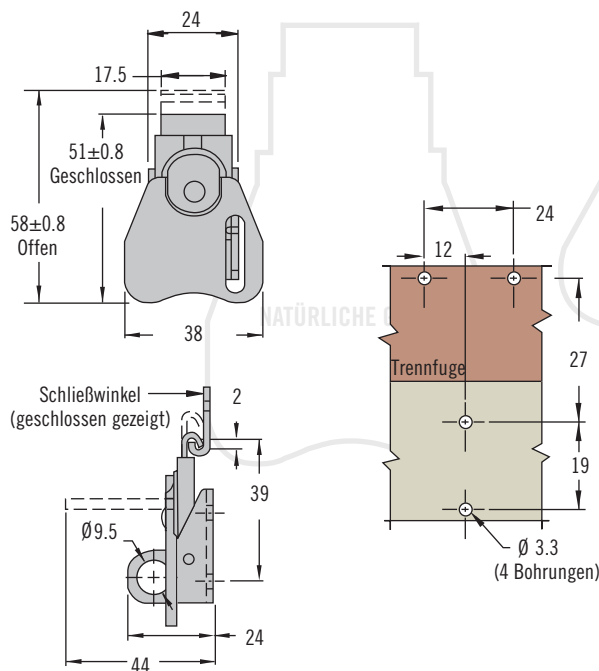
### Mit Spannfeder



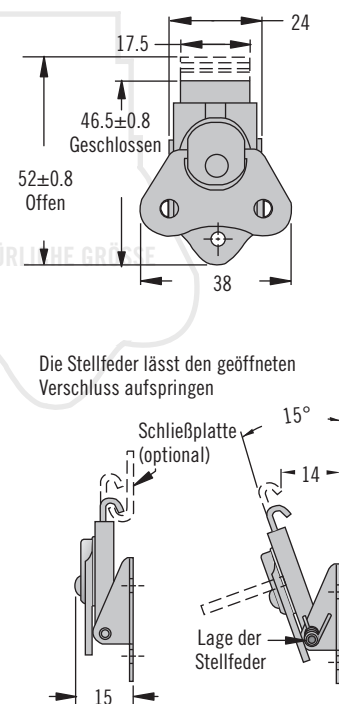
### Schließplatte



### Abschließbar mit Vorhängeschloss



### Mit Stellfeder



### Produktnummer

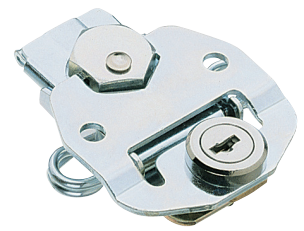
Siehe Tabelle

Verschluss und Schließwinkel separat bestellen

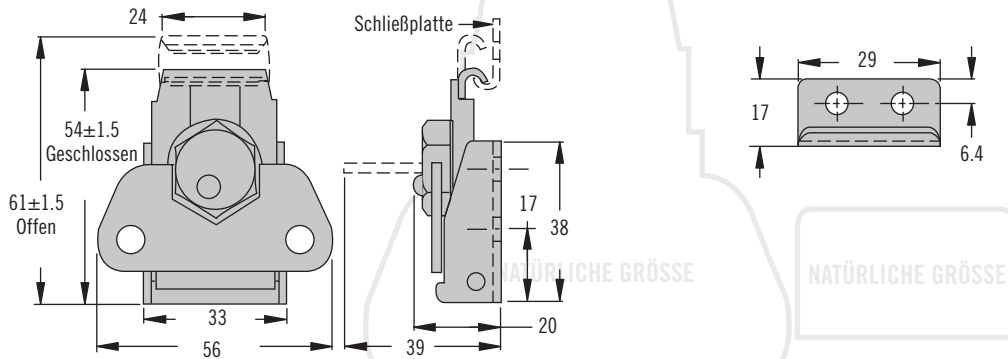
Werkstoff	Produktnummer				
	Standard	Mit Spannfeder	Für Vorhängeschloss	Mit Stellfeder	Schließwinkel
Stahl	K3-1625-07	K3-1735-07	K3-2403-07	K3-1887-07	K3-0334-07
Edelstahl	K3-1625-52	K3-1735-52	K3-2403-52	K3-1887-52	K3-0334-52

# K4 Spannverschlüsse

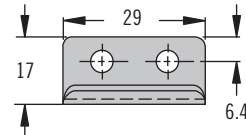
## Rotary Spannverschlüsse



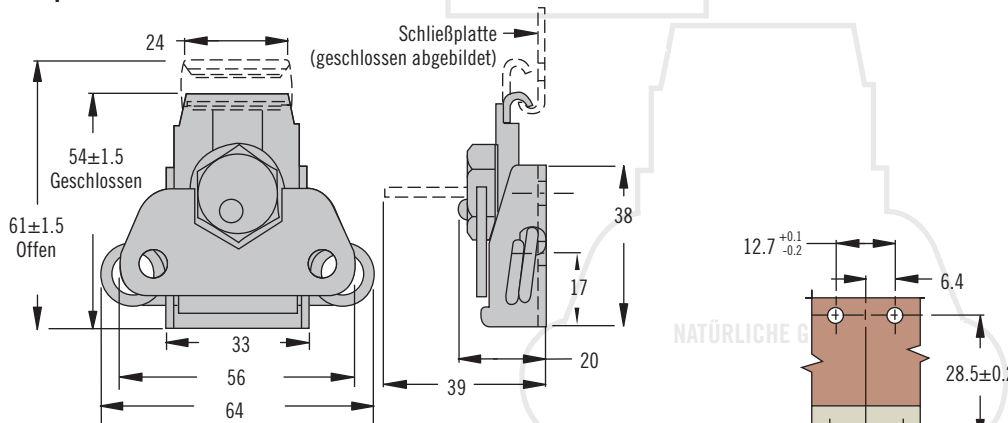
### Standard



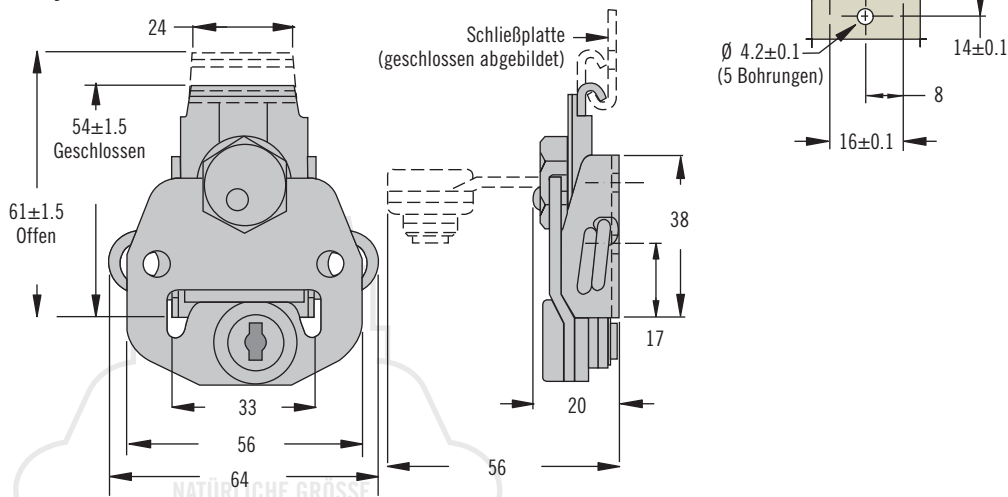
### Schließplatte



### Mit Spannfeder



### Mit Zylinderschloss



- Lift and Turn Betätigung
- Beständige Schließkraft

### Werkstoff und Oberfläche

Stahl, verzinkt

### Hinweise zur Installation

Montage mit Schrauben M4 oder Nieten Ø 4 (nicht im Lieferumfang)

### Hinweis

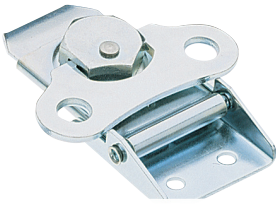
Die Ausführung mit Spannfeder ist schock- und vibrationssicher. Die Spannfeder bietet einen Ausgleich bis zu 4 mm (für Montagetoleranzen, Dichtungen etc.).

### Produktnummer

Siehe Tabelle

Verschluss und Schließplatte separat bestellen

Ausführung	Produktnummer	
	Verschluss	Schließplatte
Standard	K4-2714-07	K4-2338-07
Mit Spannfeder	K4-2359-07	
Mit Zylinderschloss	K4-2833-07	



# K5 Spannverschlüsse

## Rotary Spannverschlüsse

- Lift and Turn Betätigung
- Beständige Schließkraft

### Werkstoff und Oberfläche

Stahl, verzinkt oder Edelstahl

### Hinweise zur Installation

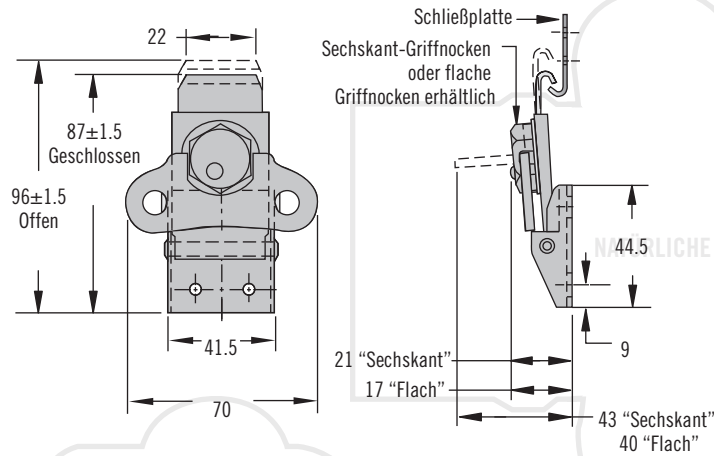
Montage mit Schrauben M5 oder Nieten Ø 5 (nicht im Lieferumfang)

### Hinweis

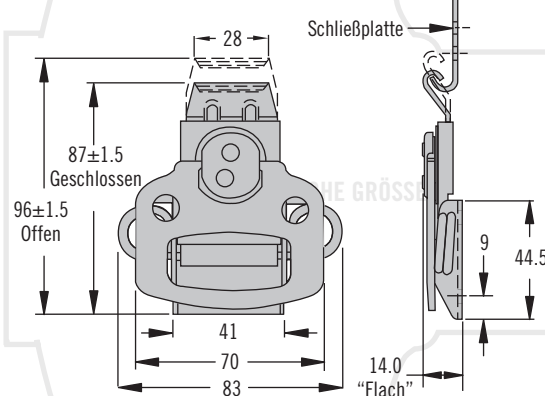
Mit "Spannfeder" oder "Flaches Profil":

Schock- und vibrationssicher. Die Spannfeder bietet einen Ausgleich bis zu 4 mm (für Montagetoleranzen, Dichtungen etc.).

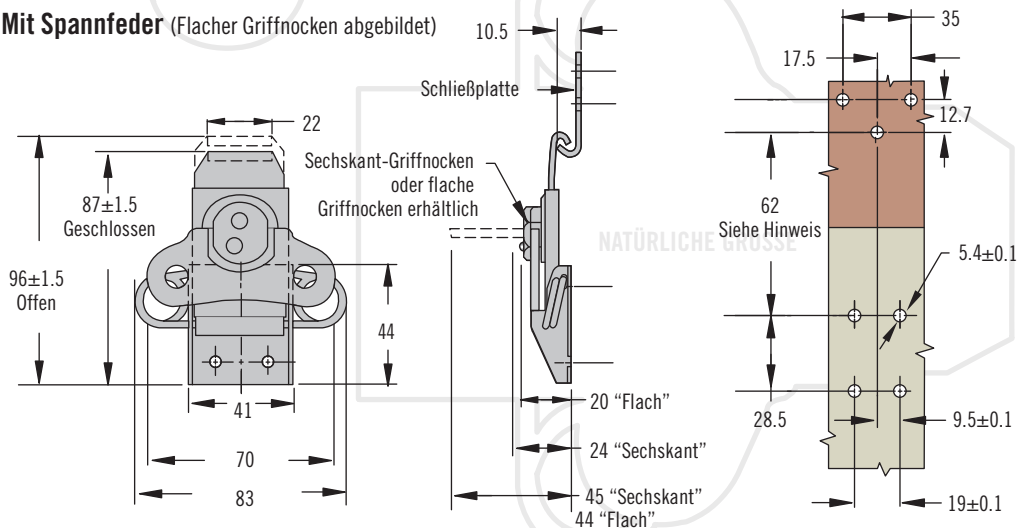
### Standard (Sechskant-Griffnocken abgebildet)



### Flaches Profil (Flacher Griffnocken abgebildet)



### Mit Spannfeder (Flacher Griffnocken abgebildet)



### Produktnummer

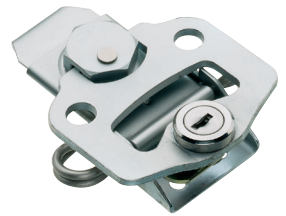
Siehe Tabelle

Verschluss und Schließplatte separat bestellen

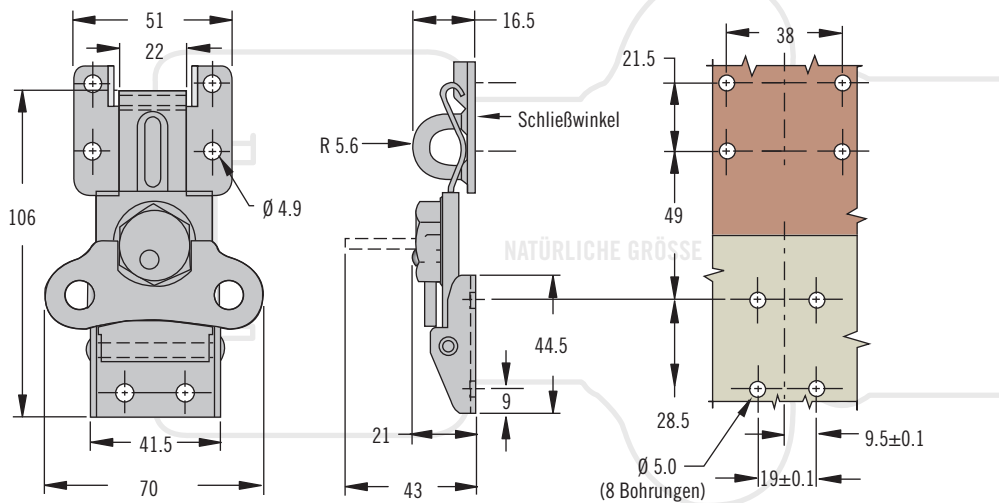
Werkstoff	Produktnummer					
	Standard "Sechskant"	Standard "Flach"	Flaches Profil "Flach"	Spannfeder "Sechskant"	Spannfeder "Flach"	Schließwinkel
Stahl	K5-2812-07	K5-2857-07	K5-2814-07	K5-2858-07	K5-2856-07	K5-2811-07
Edelstahl	~	K5-2857-52	~	~	K5-2856-52	K5-2811-52

# K5 Spannverschlüsse

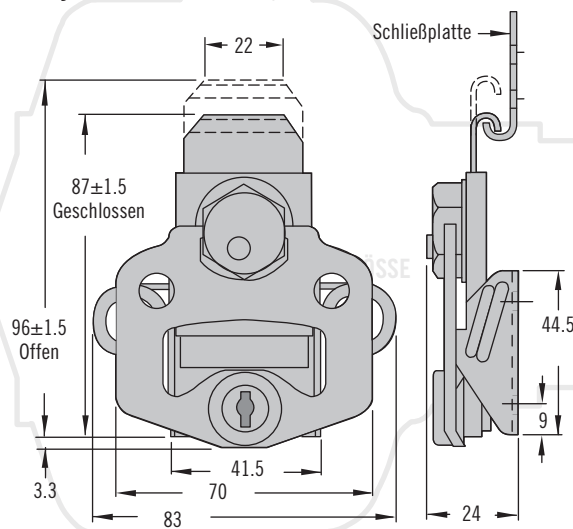
## Rotary Spannverschlüsse



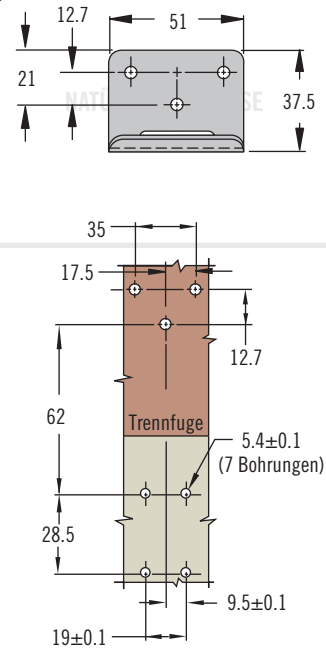
### Abschließbar mit Vorhängeschloss (Sechskant-Griffnocken abgebildet)



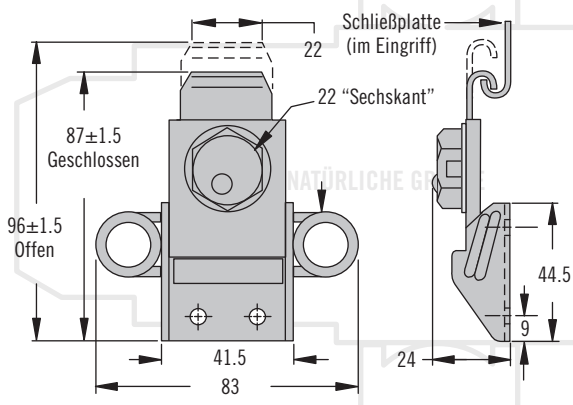
### Mit Zylinderschloss (mit Spannfeder)



### Schließplatte



### Werkzeugbetätigt (Ausf. mit Spannfeder dargestellt)



Verschluss Produktnummer	
Vorhängeschloss - Standard "Sechskant"	K5-2754-07
Vorhängeschloss - Standard "Flach"	K5-1993-07
Vorhängeschloss - "Flach" - Spannfeder	K5-1994-07
Zylinderschloss	K5-2813-07
Werkzeugbetätigt - Spannfeder	K5-2819-07
Werkzeugbetätigt - Standard	K5-2818-07
Schließplatte Produktnummer	
Schließplatte	K5-2811-07
Schließplatte "Vorhängeschloss"	K5-1736-07

- Lift and Turn Betätigung
- Beständige Schließkraft

### Werkstoff und Oberfläche

Stahl, verzinkt

### Hinweise zur Installation

Montage mit Schrauben M5 oder Nieten Ø 5 (nicht im Lieferumfang)

### Hinweis

Ausführungen mit Spannfeder: Schock- und vibrationssicher. Die Spannfeder bietet einen Ausgleich bis zu 4 mm (für Montagetoleranzen, Dichtungen etc.).