



K2 Cierre de Tracción

Giratorio · Con tirador estilizado

- **Acción sencilla:** Levantar y Girar
- **Compresión consistente**

Material y Acabado

Acero inoxidable o acero, recubierto en negro

Resistencia

Acero:

Carga máxima estática: 1230 N

Acero inoxidable:

Carga máxima estática: 845 N

Temperaturas operativas límite:

-40°C hasta 80°C

Instalación

Instalar el conjunto con remaches Ø 4 o tornillos M4 (no suministrados)

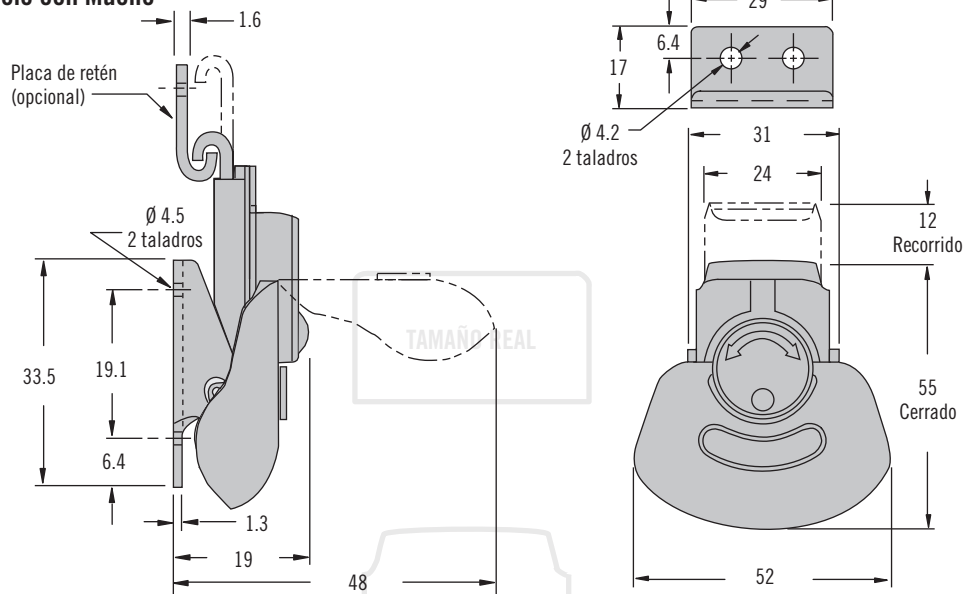
Nota

Modelo con muelle oculto:

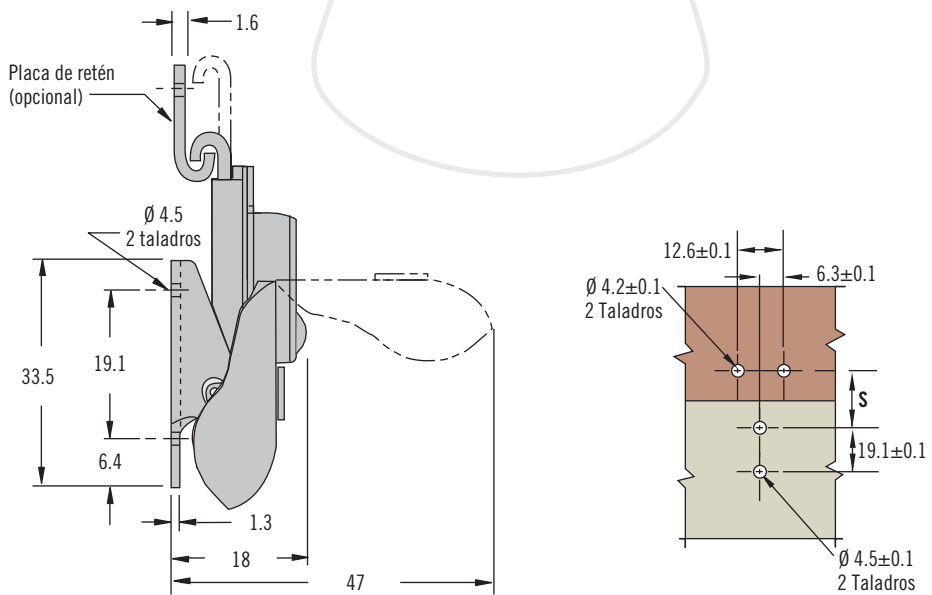
Apto para aplicaciones donde se produzcan choques y vibraciones.

Compensa hasta 1.7 mm las irregularidades de los taladros de montaje, variaciones de panel y juego de juntas. Proporciona además una tolerancia adicional de 2.3 mm de desviación en posición cerrada.

Modelo con Muelle



Modelo Fijo



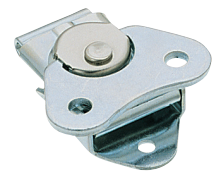
Referencia

Ver tabla

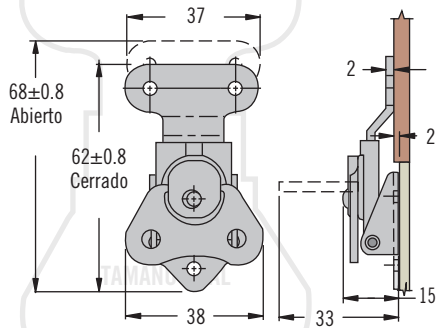
Pedir cierre y retén por separado

Cierre	Referencia			S
	Modelo	Acero, recubierto en negro	Acero Inoxidable	
	Con Muelle	K2-3005-89	K2-3005-51	
Fijo	K2-3001-89	K2-3001-51	32±0.2	
Retén		K4-2338-89	K4-2338-51	

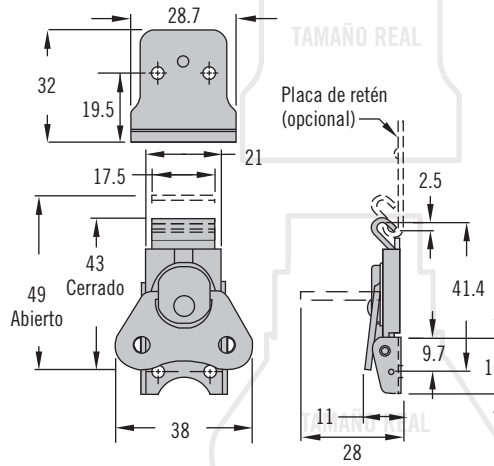
K3 Cierre de Tracción Giratorio



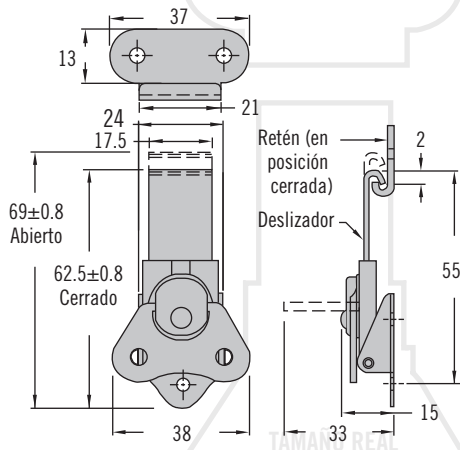
Cierre Abisagrado



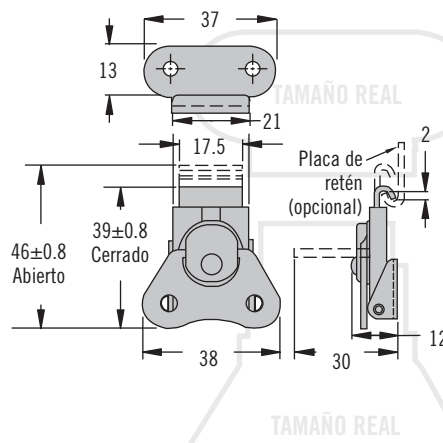
Perfil Bajo



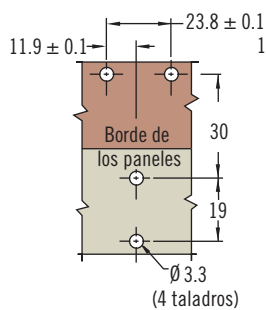
Deslizador Largo



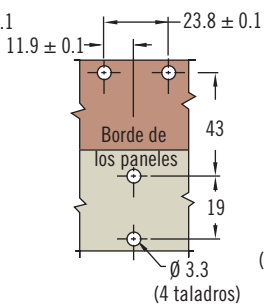
Placa de Anclaje Corta



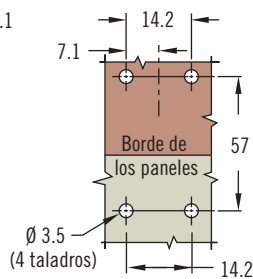
Cierre Abisagrado



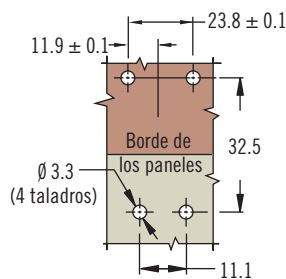
Deslizador Largo



Perfil Bajo



Base corta



- Espesor regulable

Material y Acabado

Acero inoxidable o acero, chapado en zinc

Instalación

Instalar el conjunto con remaches \varnothing 3 o tornillos M3 (no suministrados)

Nota

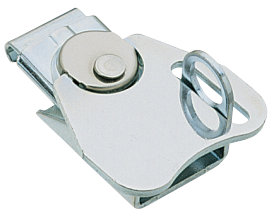
El modelo abisagrado incluye un retén integrado

Referencia

Ver tabla

Pedir cierre y retén por separado

Material	Referencia del Cierre				Referencia del Retén	
	Cierre Abisagrado	Deslizador Largo	Perfil Bajo	Base corta	Retén	Retén de Perfil Bajo
Acero	K3-1746-07	K3-2347-07	K3-2694-07	K3-1660-07	K3-0334-07	K3-2696-07
Acero Inoxidable	~	K3-2347-52	~	K3-1660-52	K3-0334-52	~



K3 Cierre de Tracción

Giratorio

- **Acción sencilla:** Levantar y Girar
- **Compresión consistente**

Material y Acabado

Acero inoxidable o acero, chapado en zinc

Instalación

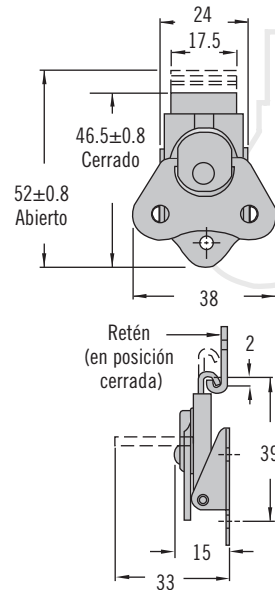
Instalar el conjunto con remaches \emptyset 3 o tornillos M3 (no suministrados)

Nota

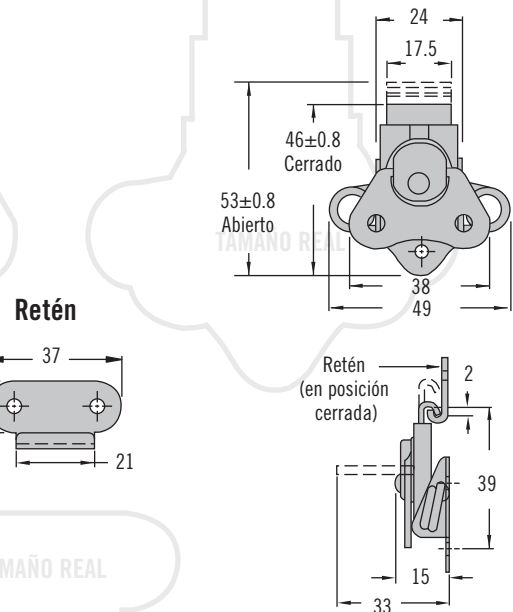
Modelo con muelle:

Apto para aplicaciones donde se produzcan choques y vibraciones. Compensa hasta 4 mm las irregularidades de los taladros de montaje, variaciones de panel y juego de juntas.

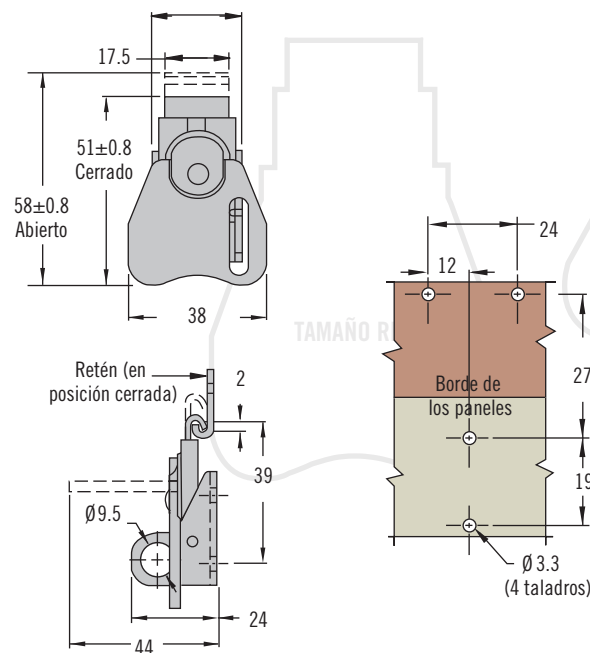
Remachado



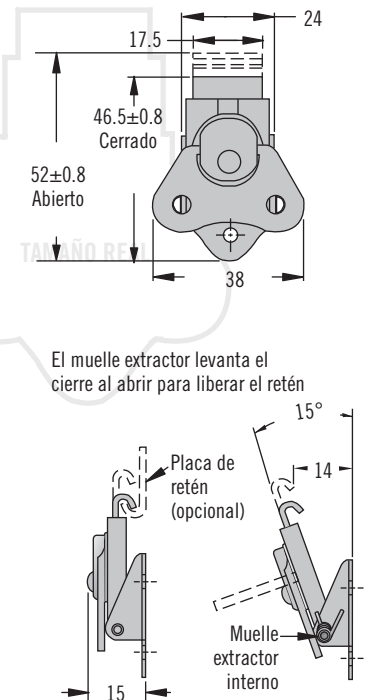
Con Muelle



Para Candado



Con Muelle Extractor



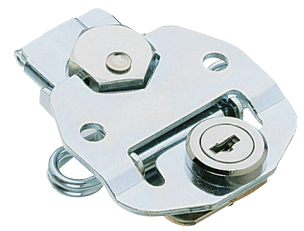
Referencia

Ver tabla

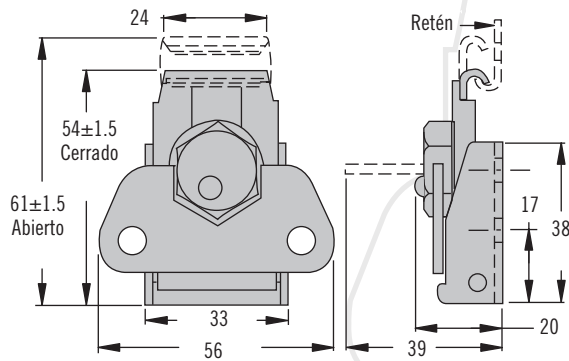
Pedir cierre y retén por separado

Material	Referencia				
	Remachado	Con Muelle	Para Candado	Con Muelle Extractor	Retén
Acero	K3-1625-07	K3-1735-07	K3-2403-07	K3-1887-07	K3-0334-07
Acero Inoxidable	K3-1625-52	K3-1735-52	K3-2403-52	K3-1887-52	K3-0334-52

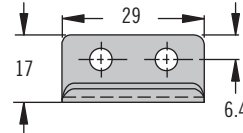
K4 Cierre de Tracción Giratorio



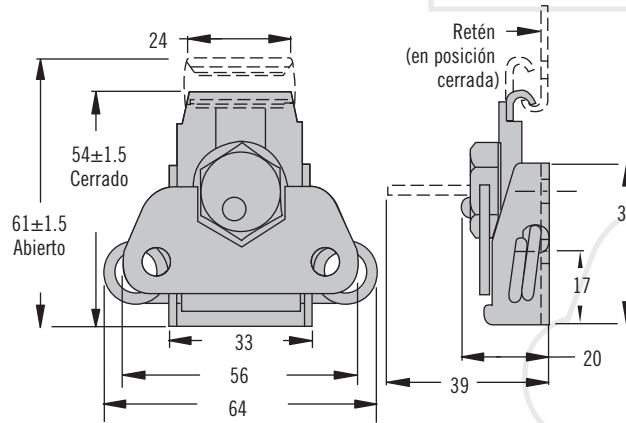
Remachado



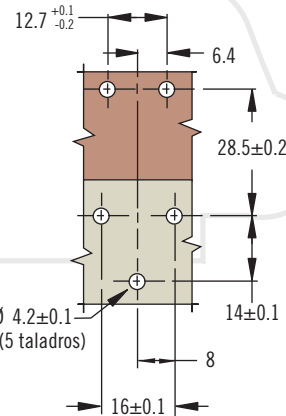
Retén



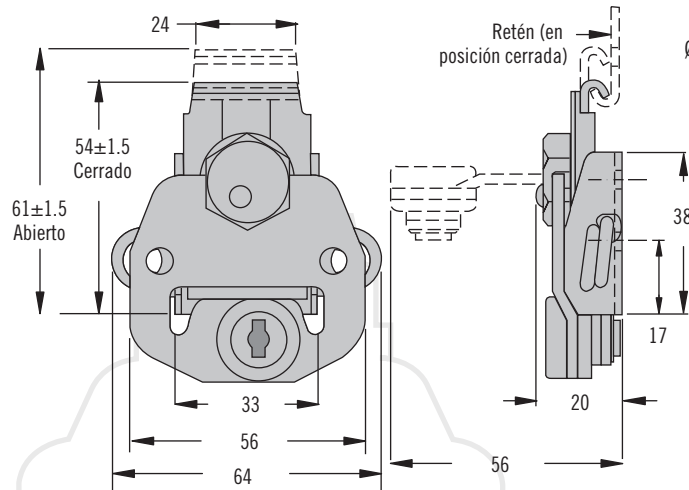
Con Muelle



TAMAÑO REAL



Con Cerradura



TAMAÑO REAL

- Acción sencilla: Levantar y Girar
- Compresión consistente

Material y Acabado

Acero, chapado en zinc

Instalación

Instalar el conjunto con remaches Ø 4 o tornillos M4 (no suministrados)

Nota

Modelo con muelle:

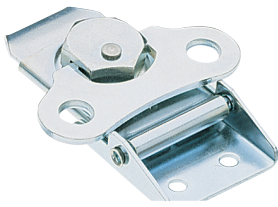
Apto para aplicaciones donde se produzcan choques y vibraciones. Compensa hasta 4 mm las irregularidades de los taladros de montaje, variaciones de panel y juego de juntas.

Modelo	Referencia	
	Cierre	Retén
Remachado	K4-2714-07	K4-2338-07
Con Muelle	K4-2359-07	
Con Cerradura	K4-2833-07	

Referencia

Ver tabla

Pedir cierre y retén por separado



K5 Cierre de Tracción Giratorio

- **Acción sencilla: Levantar y Girar**
- **Compresión consistente**

Material y Acabado

Acero inoxidable o acero, chapado en zinc

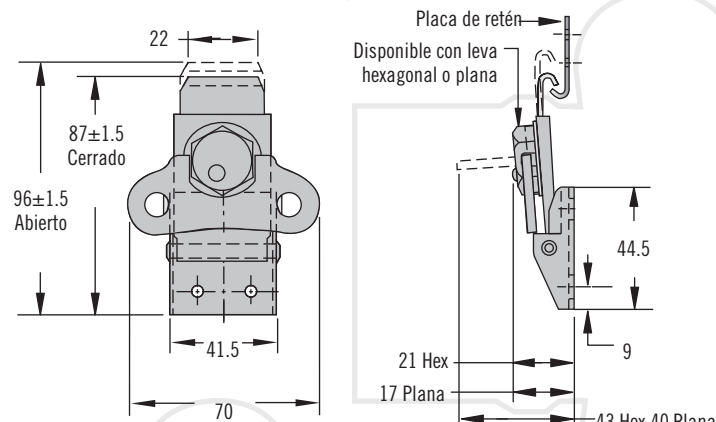
Instalación

Instalar el conjunto con remaches \emptyset 5 o tornillos M5 (no suministrados)

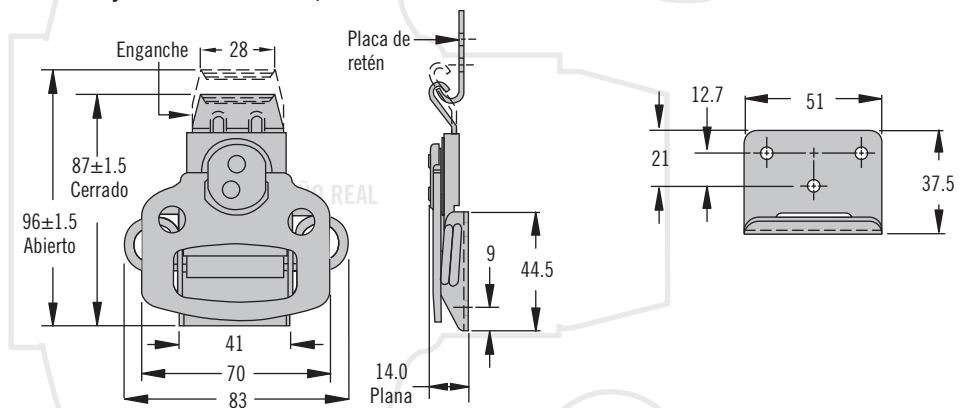
Nota

Modelo con muelle y de perfil bajo:
Apto para aplicaciones donde se produzcan choques y vibraciones. Compensa hasta 4 mm las irregularidades de los taladros de montaje, variaciones de panel y juego de juntas.

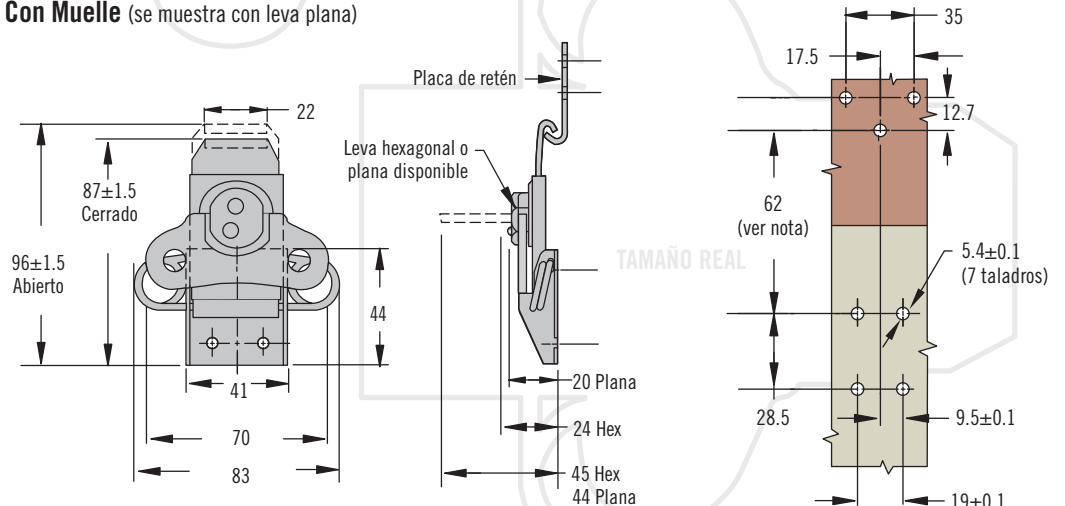
Remachado (se muestra con leva hexagonal)



Perfil Bajo (se muestra con leva plana)



Con Muelle (se muestra con leva plana)



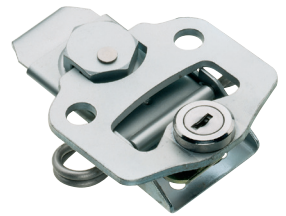
Referencia

Ver tabla

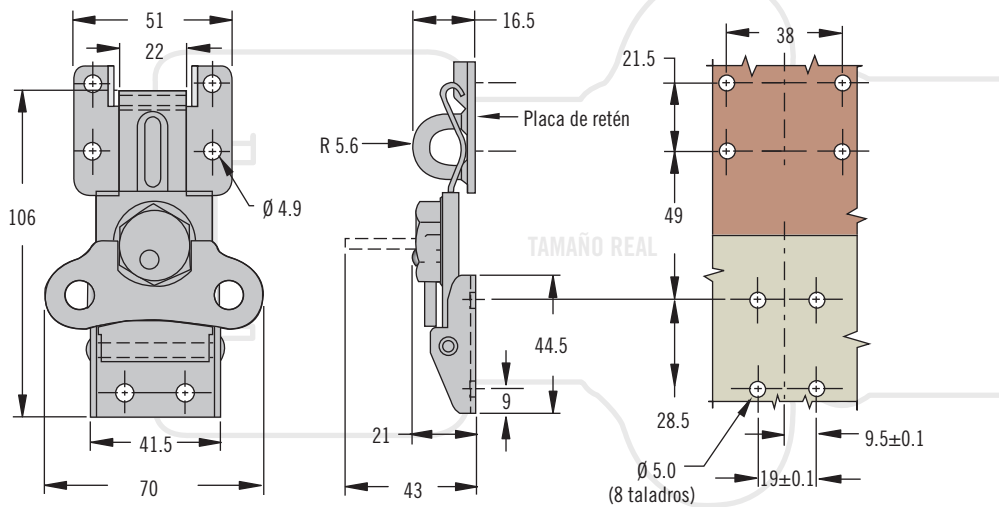
Pedir cierre y retén por separado

Material	Referencia					
	Remachado con Leva Hexagonal	Remachado con Leva Plana	Perfil Bajo con Leva Plana	Con Muelle y Leva Hexagonal	Con Muelle y Leva Plana	Retén
Acero	K5-2812-07	K5-2857-07	K5-2814-07	K5-2858-07	K5-2856-07	K5-2811-07
Acero Inoxidable	~	K5-2857-52	~	~	K5-2856-52	K5-2811-52

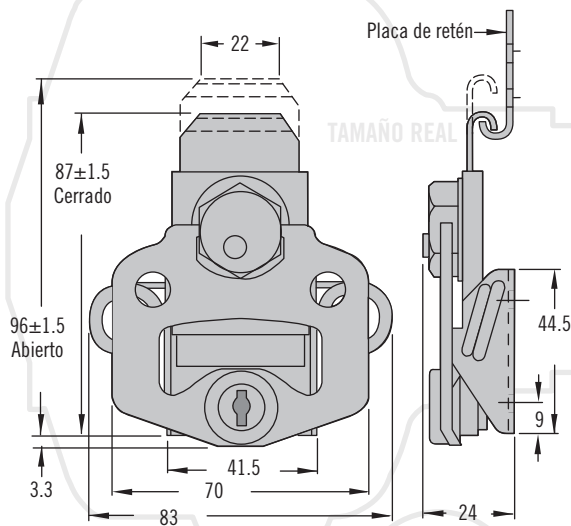
K5 Cierre de Tracción Giratorio



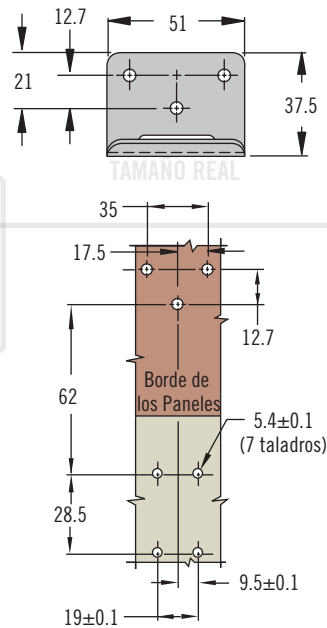
Para Candado (se muestra remachado con leva plana)



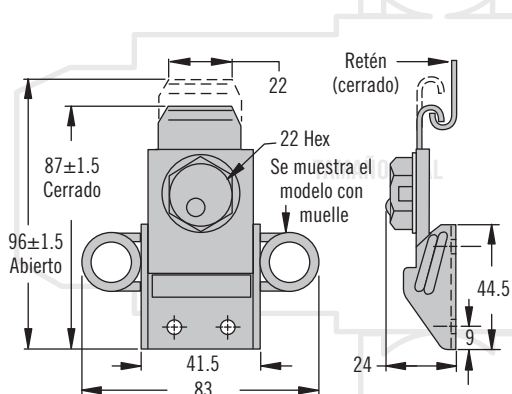
Con Cerradura



Retén



Accionamiento con herramienta (se muestra con muelle)



Referencia del Cierre	
Para Candado, Remachado y Leva Hex.	K5-2754-07
Para Candado, Remachado y Leva Plana	K5-1993-07
Para Candado, Leva Plana y con Muelle	K5-1994-07
Con Cerradura	
Accionamiento con herramienta, con Muelle	K5-2819-07
Accionamiento con herramienta, Remachado	K5-2818-07
Referencia del Retén	
Retén	K5-2811-07
Retén, para Candado	K5-1736-07

- **Acción sencilla: Levantar y Girar**
- **Compresión consistente**

Material y Acabado

Acero, chapado en zinc

Instalación

Instalar el conjunto con remaches \varnothing 5 ó tornillos M5 (no suministrados)

Nota

Modelo con muelle:

Apto para aplicaciones donde se produzcan choques y vibraciones. Compensa hasta 4 mm las irregularidades de los taladros de montaje, variaciones de panel y juego de juntas.