



K2 Grenouillère

Rotative · Ailette stylisée

- Action soulever-tourner
- Traction régulière

Matériaux et finitions

Acier inoxydable ou acier revêtement poudre noire

Performances

Acier :

Charge de service max : 1230 N

Acier inoxydable :

Charge de service max : 845 N

Plage de température de fonctionnement :
-40°C à 80°C

Notes de montage

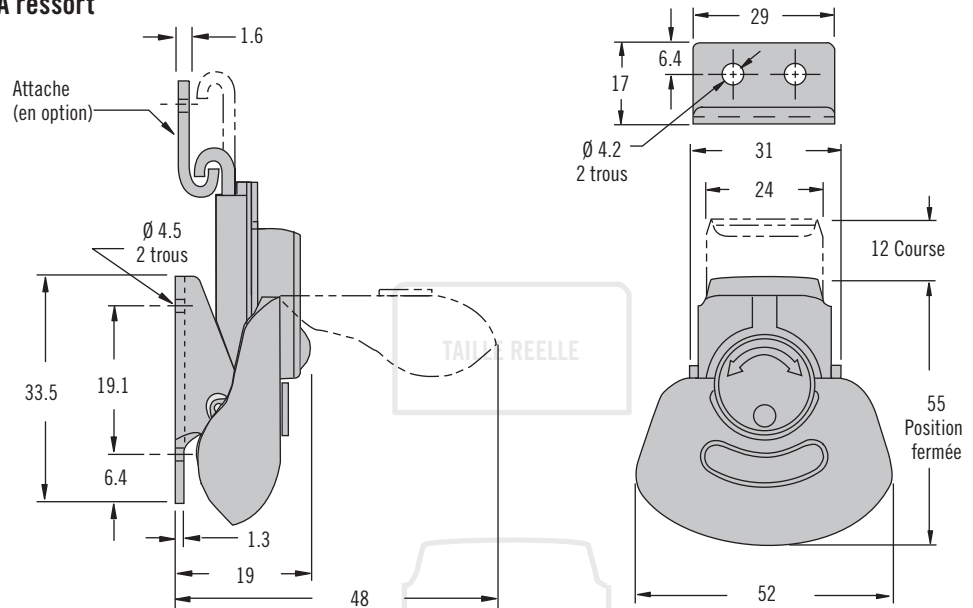
Utilisez des rivets \varnothing 4 mm ou des vis M4 (non fournis)

Notes

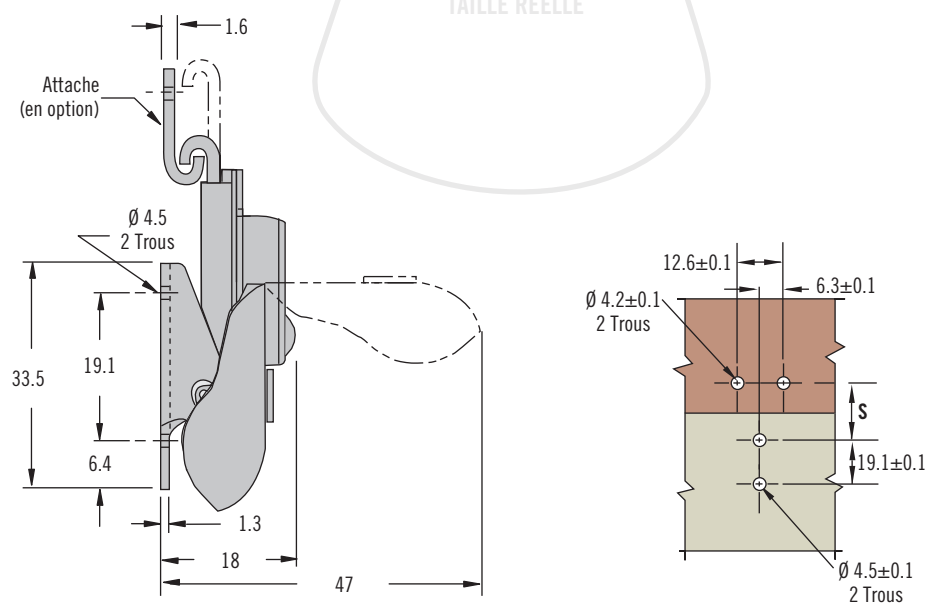
Modèle à ressort :

Idéal pour les applications soumises à des chocs et des vibrations. Compense jusqu'à 1,7 mm d'irrégularité au niveau des trous de montage, de variations de panneau et de jeu de joint. Accepte également une tolérance de 2,3 mm de déflexion en position fermée..

A ressort



Modèle fixe



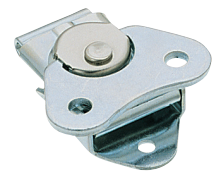
Référence

Voir tableau

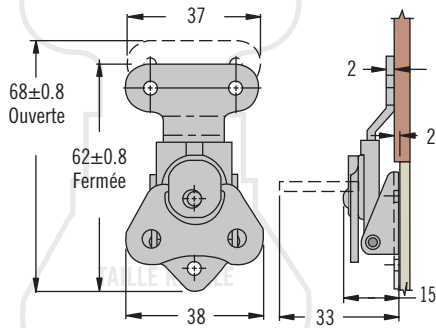
Grenouillère et attache à commander séparément

Grenouillère	Référence			S
	Modèle	Acier revêtement poudre noire	Acier inoxydable	
	Modèle à ressort	K2-3005-89	K2-3005-51	
Modèle fixe	K2-3001-89	K2-3001-51	32±0.2	
Attache		K4-2338-89	K4-2338-51	

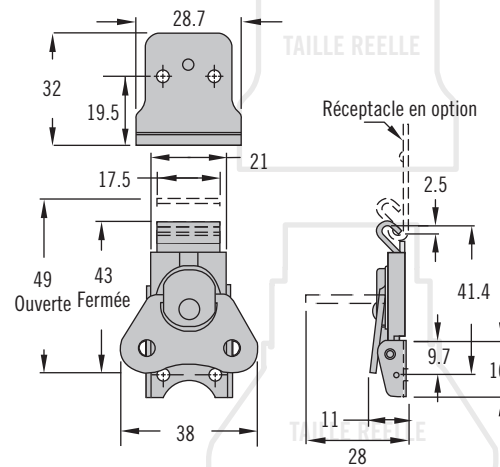
K3 Grenouillère Rotative



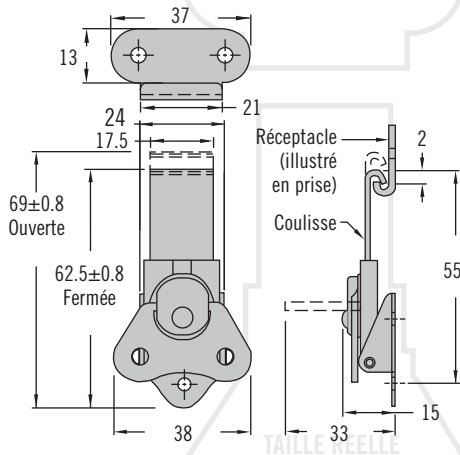
Grenouillère à charnière



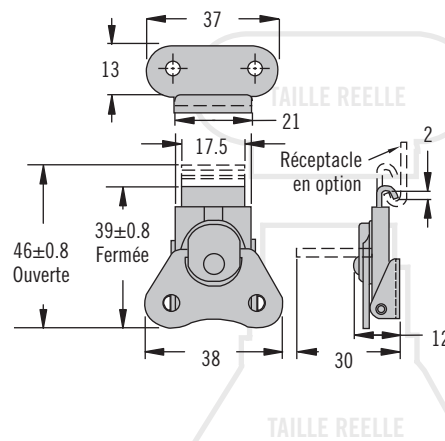
Profil peu saillant



Coulisse longue



Plaque de fixation courte

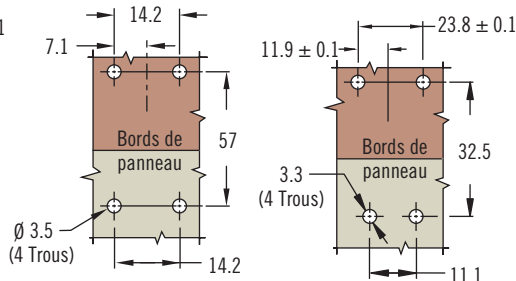
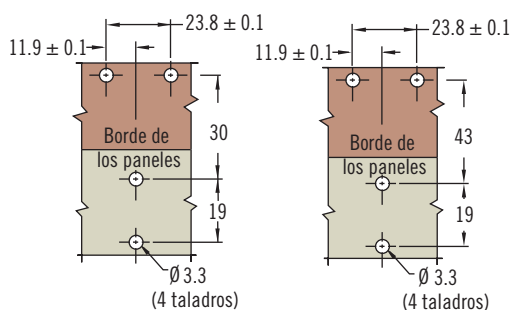


Grenouillère à charnière

Coulisse longue

Profil peu saillant

Socle court



• Serrage réglable

Matériaux et finitions

Acier inoxydable ou acier zingué

Notes de montage

Utilisez des rivets \varnothing 3 mm ou des vis M3 (non fournis)

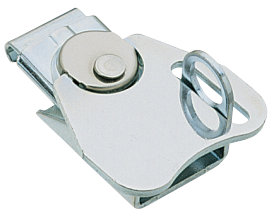
Notes

La grenouillère à charnière est dotée d'une attache intégrée

Matériau	Référence grenouillère				Référence attache	
	Grenouillère à charnière	Coulisse longue	Profil peu saillant	Socle court	Attache	Attache à profil peu saillant
Acier	K3-1746-07	K3-2347-07	K3-2694-07	K3-1660-07	K3-0334-07	K3-2696-07
Acier inoxydable	~	K3-2347-52	~	K3-1660-52	K3-0334-52	~

Référence

Voir tableau
Grenouillère et attache à commander séparément



K3 Grenouillère

Rotative

- Action soulever-tourner
- Traction régulière

Matériaux et finitions

Acier inoxydable ou acier zingué

Notes de montage

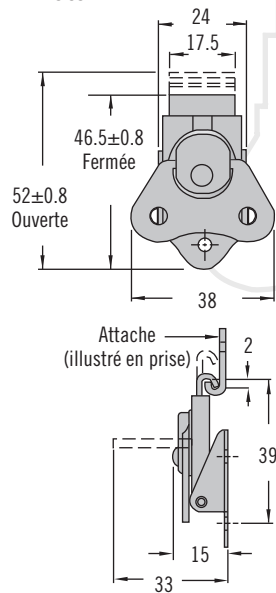
Utilisez des rivets \varnothing 3 mm ou des vis M3 (non fournis)

Notes

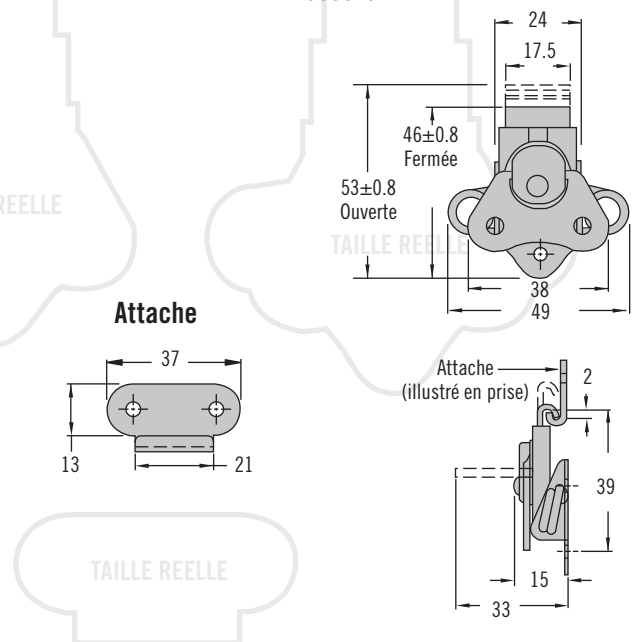
Modèle à ressort :

Idéal pour les applications soumises à des chocs et des vibrations. Compense jusqu'à 4 mm d'irrégularité au niveau des trous de montage, de variations de panneau et de jeu de joint.

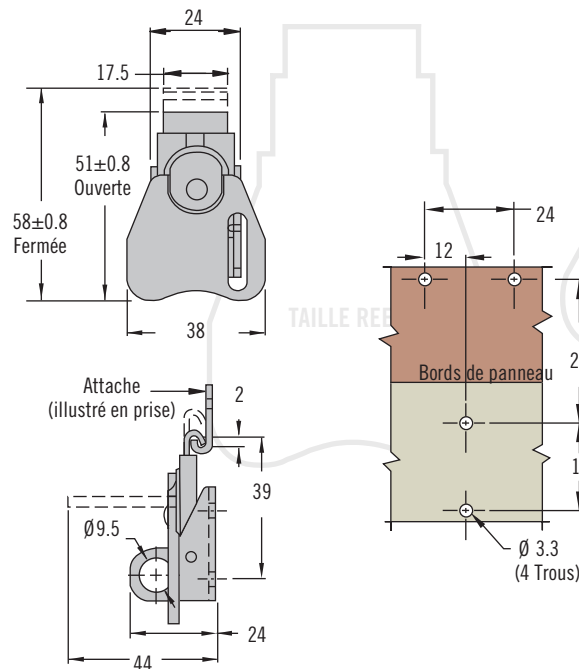
A riveter



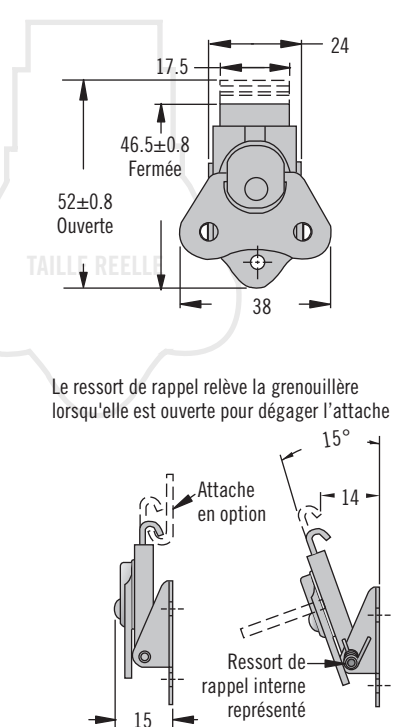
A ressort



Cadenassable



Ressort de rappel



Référence

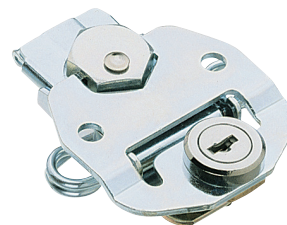
Voir tableau

Grenouillère et attache à commander séparément

Matériau	Référence				
	A riveter	A ressort	Cadenassable	Ressort de rappel	Attache
Acier	K3-1625-07	K3-1735-07	K3-2403-07	K3-1887-07	K3-0334-07
Acier inoxydable	K3-1625-52	K3-1735-52	K3-2403-52	K3-1887-52	K3-0334-52

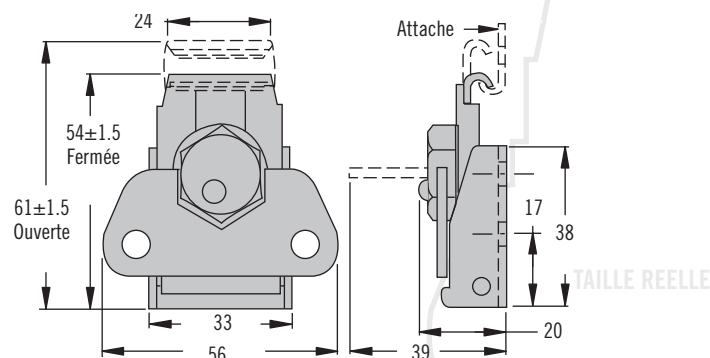
K4 Grenouillère

Rotative

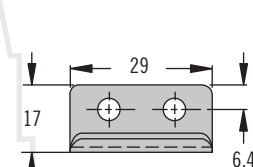


351

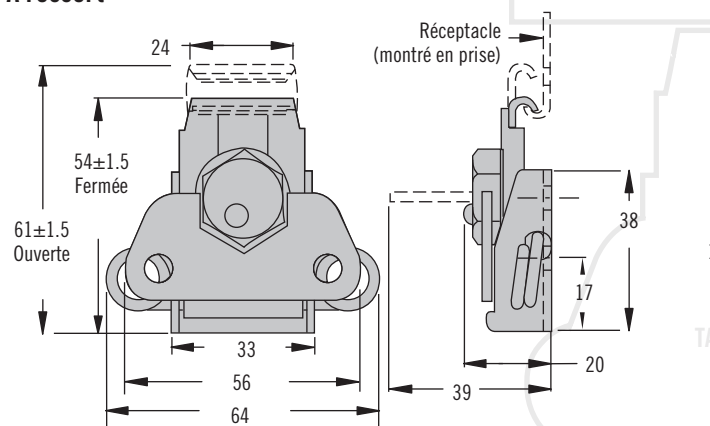
A riveter



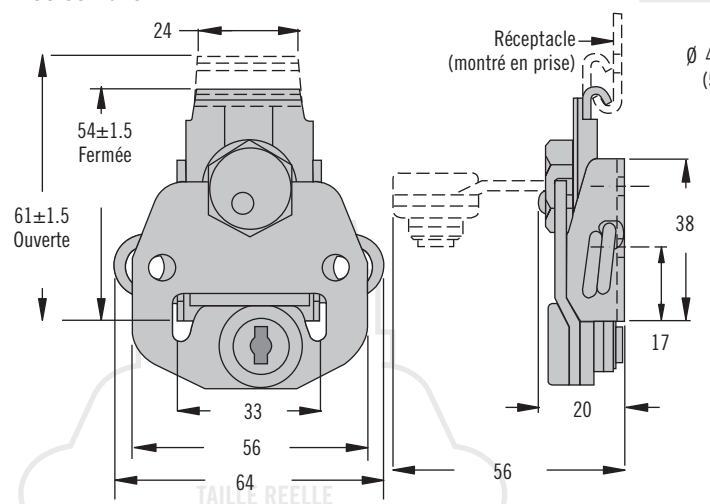
Attache



A ressort



Avec serrure



- Action soulever-tourner
- Traction régulière

Matériaux et finitions

Acier zingué

Notes de montage

Utilisez des rivets \varnothing 4 mm ou des vis M4 (non fournis)

Notes

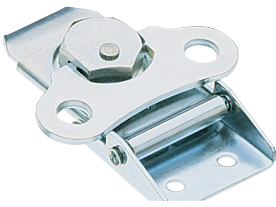
Modèle à ressort :
Idéal pour les applications soumises à des chocs et des vibrations. Compense jusqu'à 4 mm d'irrégularité au niveau des trous de montage, de variations de panneau et de jeu de joint.

Modèle	Référence	
	Grenouillère	Attache
A riveter	K4-2714-07	
A ressort	K4-2359-07	K4-2338-07
Avec serrure	K4-2833-07	

Référence

Voir tableau

Grenouillère et attache à commander séparément



K5 Grenouillère Rotative

- Action soulever-tourner
- Traction régulière

Matériaux et finitions

Acier inoxydable ou acier zingué

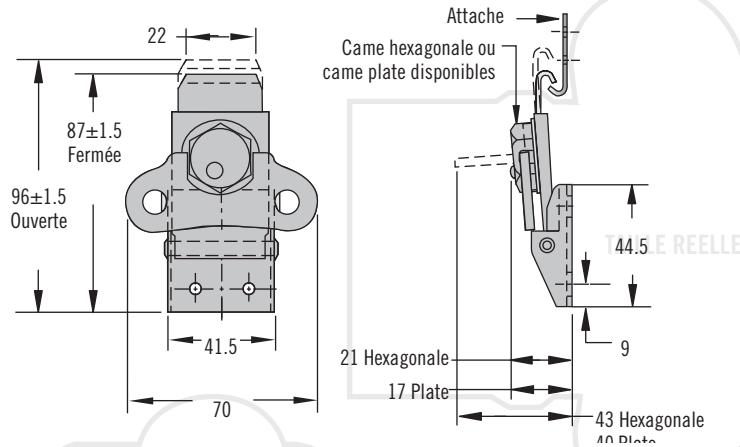
Notes de montage

Utilisez des rivets \varnothing 5 mm ou des vis M5 (non fournis)

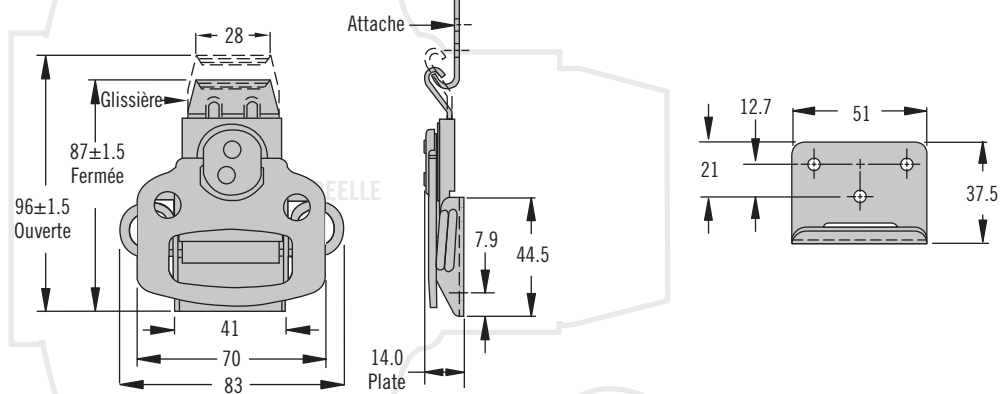
Notes

Modèles à ressort et à profil peu saillant :
Idéal pour les applications soumises à des chocs et des vibrations. Compense jusqu'à 4 mm d'irrégularité au niveau des trous de montage, de variations de panneau et de jeu de joint.

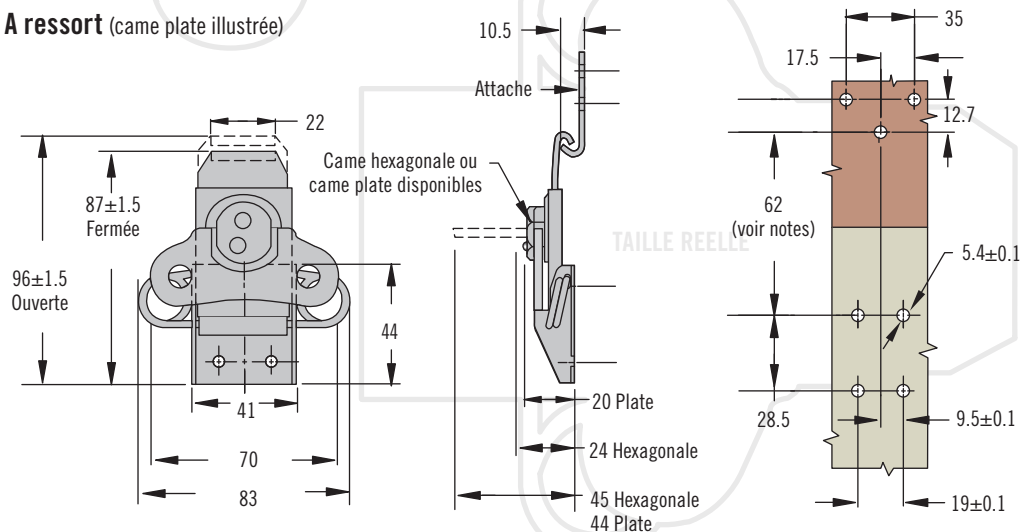
A riveter (came hexagonale illustrée)



Profil peu saillant (came plate illustrée)



A ressort (came plate illustrée)



Référence

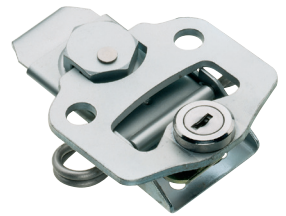
Voir tableau

Grenouillère et attache à commander séparément

Matériau	Référence					
	A riveter came hexagonale	A riveter came plate	Profil peu saillant came plate	A ressort came hexagonale	A ressort came plate	Attache
Acier	K5-2812-07	K5-2857-07	K5-2814-07	K5-2858-07	K5-2856-07	K5-2811-07
Acier inoxydable	~	K5-2857-52	~	~	K5-2856-52	K5-2811-52

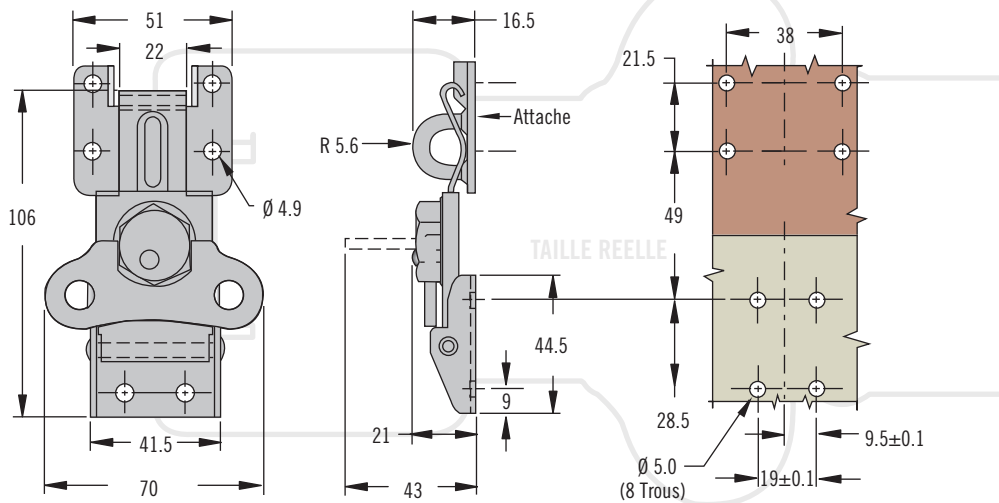
K5 Grenouillère

Rotative

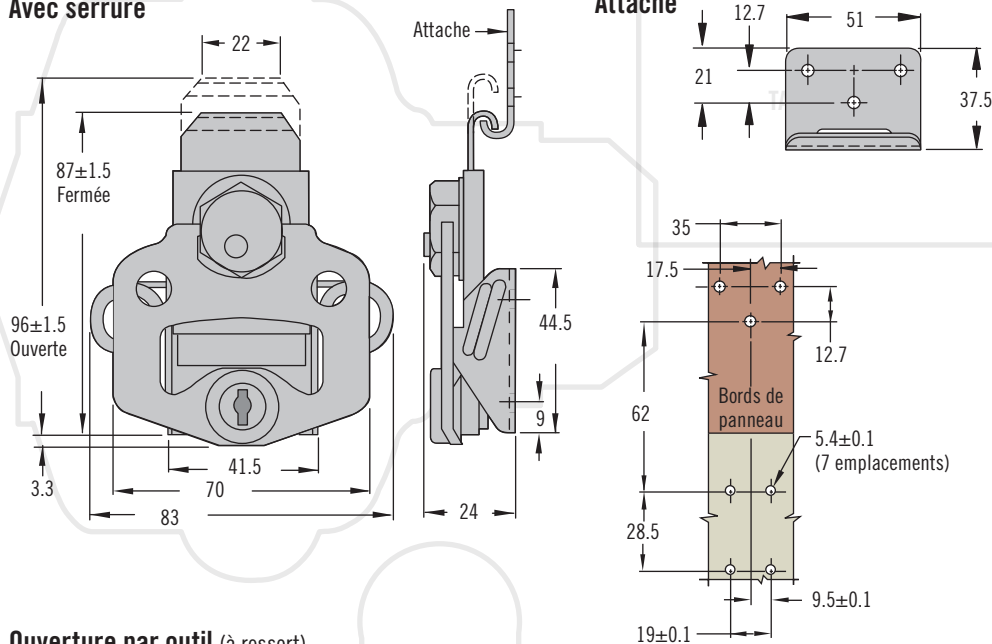


353

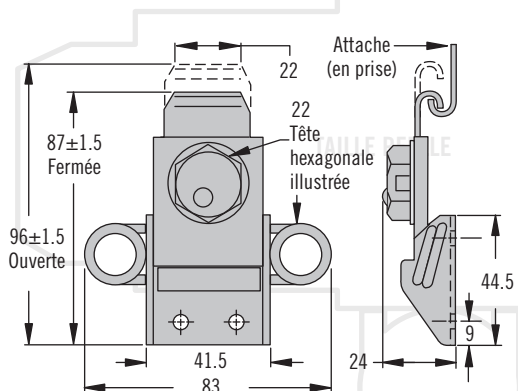
Cadenassable, à riveter, came hexagonale



Avec serrure



Ouverture par outil (à ressort)



Référence grenouillère

Cadenassable, à riveter, came hexagonale	K5-2754-07
Cadenassable, à riveter, came plate	K5-1993-07
Cadenassable, came plate, à ressort	K5-1994-07
Avec serrure	K5-2813-07
Ouverture par outil, à ressort	K5-2819-07
Ouverture par outil, à riveter	K5-2818-07
Référence du attache	
Attache	K5-2811-07
Attache, cadennassable	K5-1736-07

- Action soulever-tourner
- Traction régulière

Matériaux et finitions

Acier zingué

Notes de montage

Utilisez des rivets Ø 5 mm ou des vis M5 à tête fraisée (non fournis)

Notes

Modèle à ressort :

Idéal pour les applications soumises à des chocs et des vibrations. Compense jusqu'à 4 mm d'irrégularité au niveau des trous de montage, de variations de panneau et de jeu de joint.