



# K2 드로우 래치

## 로터리 · 워그 타입

- 들어 올려 돌리는 작동
- 안정적인 당겨 올림

### 재질 및 마감처리

스테인리스 스틸 또는 강철,  
검정 분말 코팅

### 성능 상세

강철:  
최대 작업 하중: 1230 N

스테인리스 스틸:  
최대 작업 하중: 845 N

작동 온도 범위:  
-40°C 에서 80°C

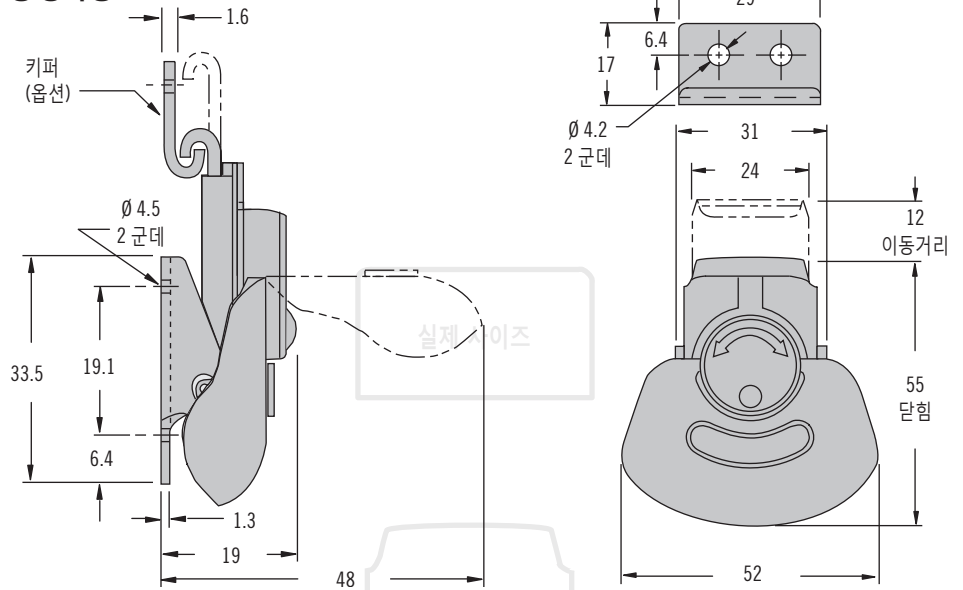
### 설치 주의 사항

Ø 4 리벳 또는 M4 스크류  
(제공되지 않음) 로 어셈블리  
설치

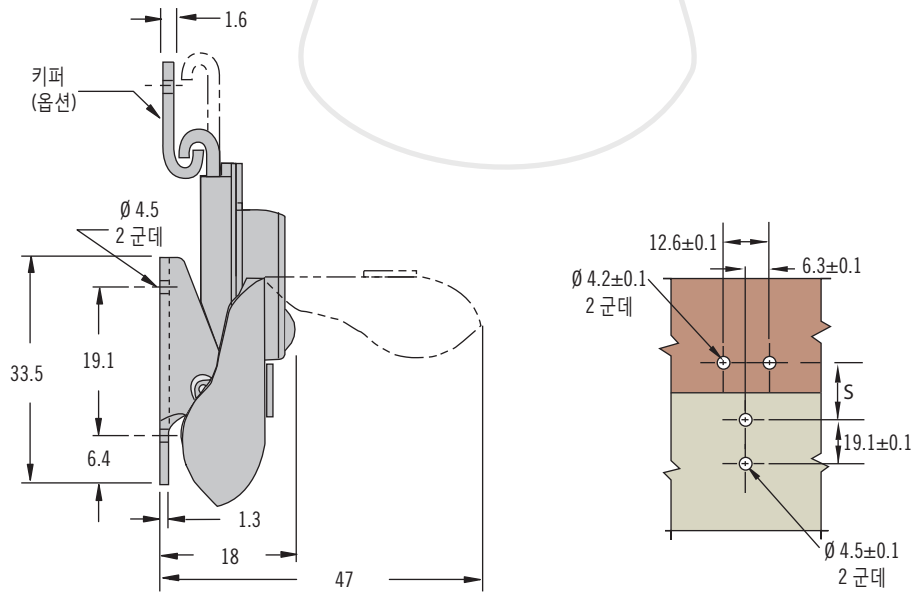
### 주의 사항

스프링 장착형:  
충격과 진동이 발생하는 애플리케이션에 이상적입니다. 장착 구멍, 패널 및 가스켓 세트의 불균일성을 1.7까지 보정합니다. 또한 하중을 받을 때 처짐에 대한 2.3의 추가 공차를 제공합니다.

### 스프링 장착형



### 고정형



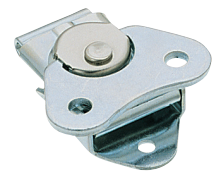
### 제품 번호

표 참조

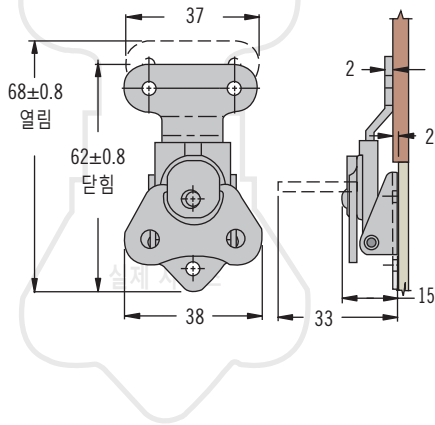
래치와 키퍼는 각각 별도 주문

래치	제품 번호			S
	스타일	강철, 검정 분말 코팅	스테인리스 스틸	
	스프링 장착형	K2-3005-89	K2-3005-51	
고정형	K2-3001-89	K2-3001-51	32±0.2	
키퍼		K4-2338-89	K4-2338-51	

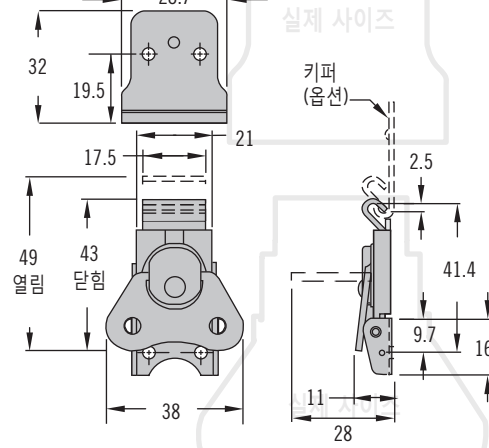
# K3 드로우 래치 로터리



## 힌지 록



## 로우 프로파일



## • 조정 가능한 그립

### 재질 및 마감처리

스테인리스 스틸 또는 강철,  
아연 도금

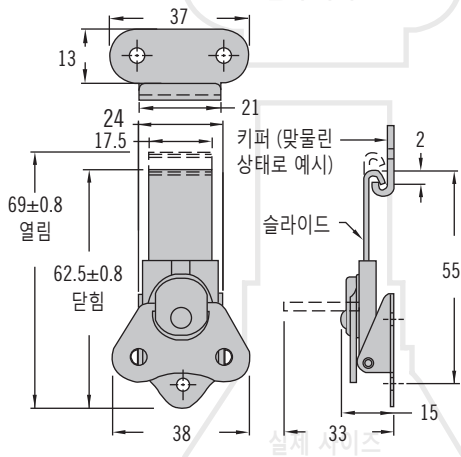
### 설치 주의 사항

Ø 3 리벳 또는 M3 스크류  
(제공되지 않음) 로 어셈블리  
설치

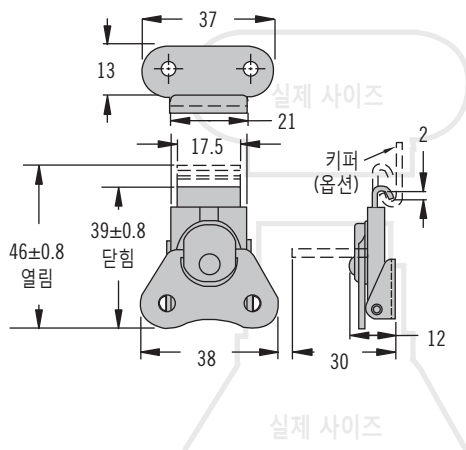
### 주의 사항

힌지 록 스타일은 래치와 키퍼가  
일체형.

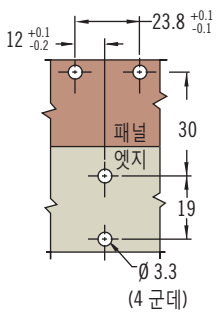
## 긴 슬라이드



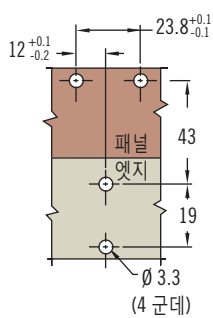
## 짧은 앵커 플레이트



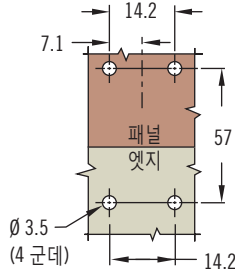
## 힌지 록



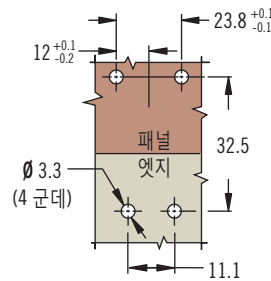
## 긴 슬라이드



## 로우 프로파일



## 짧은 베이스



## 제품 번호

### 표 참조

래치와 키퍼는 각각 별도 주문

재질	래치 제품 번호				키퍼 제품 번호	
	힌지 록	긴 슬라이드	로우 프로파일	짧은 베이스	키퍼	로우 프로파일 키퍼
강철	K3-1746-07	K3-2347-07	K3-2694-07	K3-1660-07	K3-0334-07	K3-2696-07
스테인리스 스틸	~	K3-2347-52	~	K3-1660-52	K3-0334-52	~



# K3 드로우 래치 로터리

- 들어 올려 돌리는 작동
- 안정적인 당겨 올림

### 재질 및 마감처리

스테인리스 스틸 또는 강철,  
아연 도금

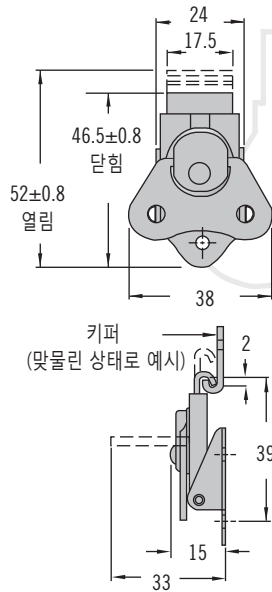
### 설치 주의 사항

Ø 3 리벳 또는 M3 스크류  
(제공되지 않음) 로 어셈블리  
설치

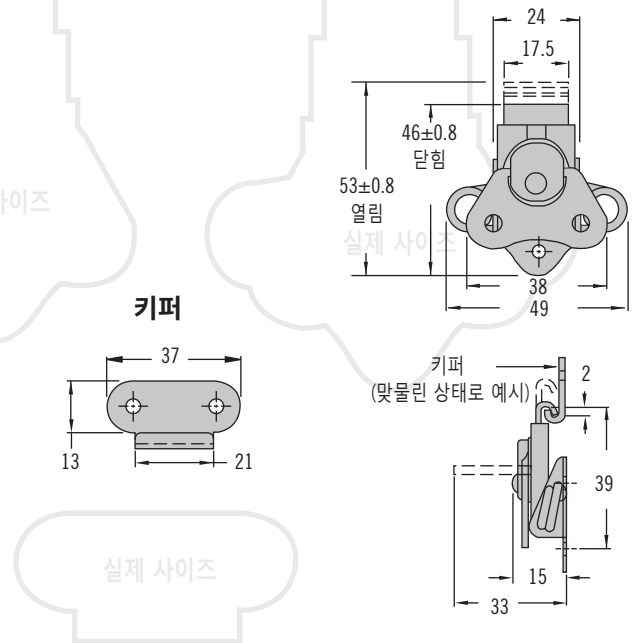
### 주의 사항

스프링 장착형:  
충격과 진동이 발생하는  
애플리케이션에 이상적입니다.  
체결구성, 패널 또는 가스켓의  
공차를 4밀리까지 허용합니다.

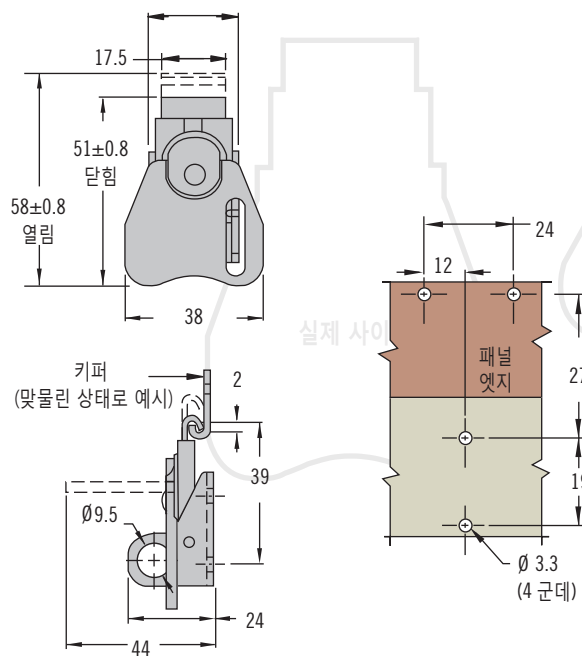
### 리벳형



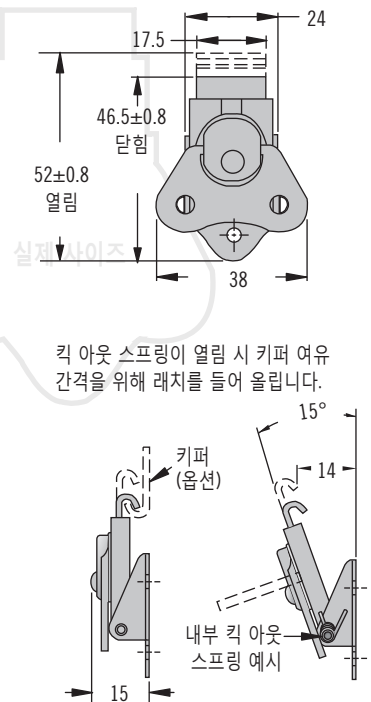
### 스프링 장착형



### 패드록(자물쇠) 가능



### 킥-아웃 스프링



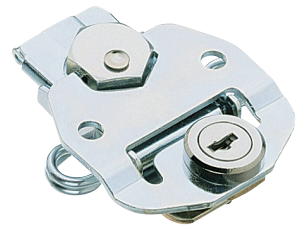
### 제품 번호

표 참조

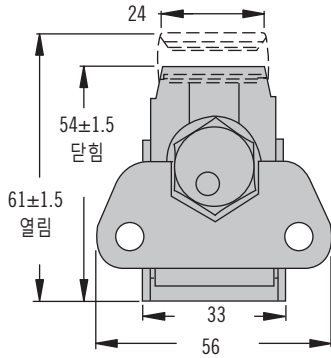
래치와 키퍼는 각각 별도 주문

재질	제품 번호				
	리벳형	스프링 장착형	패드록(자물쇠) 가능	킥-아웃 스프링	키퍼
강철	K3-1625-07	K3-1735-07	K3-2403-07	K3-1887-07	K3-0334-07
스테인리스 스틸	K3-1625-52	K3-1735-52	K3-2403-52	K3-1887-52	K3-0334-52

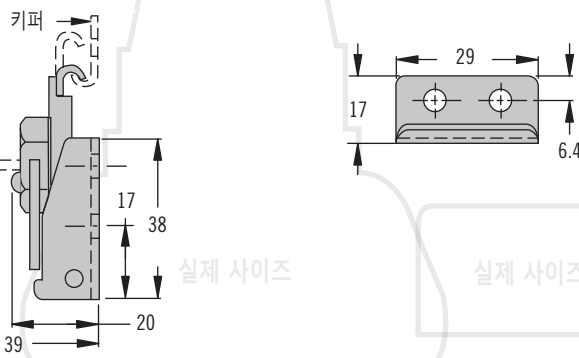
# K4 드로우 래치 로터리



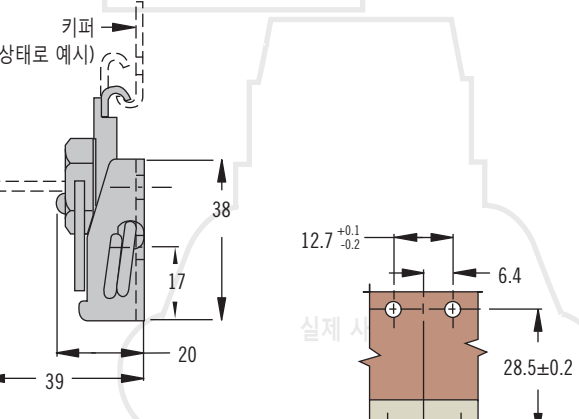
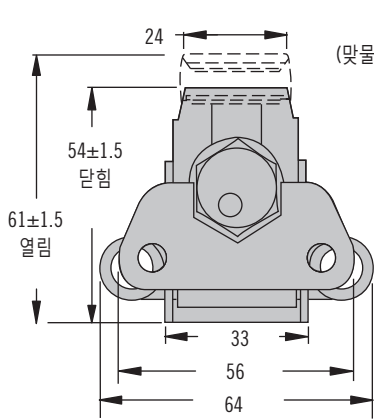
## 리벳형



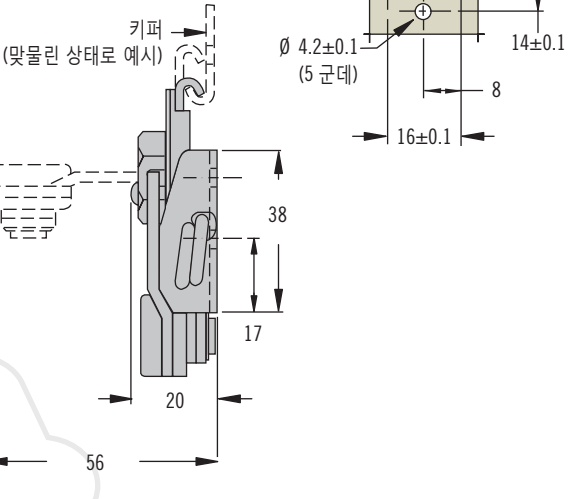
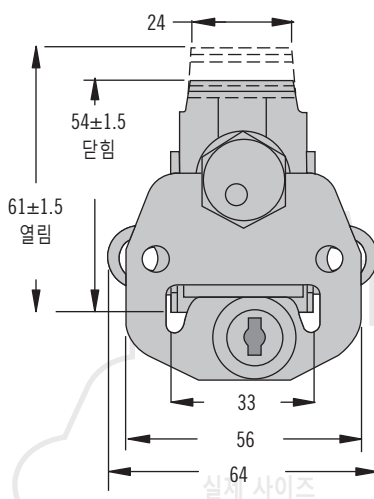
## 키퍼



## 스프링 장착형



## 키로 잠금



- 들어 올려 돌리는 작동
- 안정적인 당겨 올림

### 재질 및 마감처리

강철, 아연 도금

### 설치 주의 사항

Ø 4 리벳 또는 M4 스크류  
(제공되지 않음) 로 어셈블리  
설치

### 주의 사항

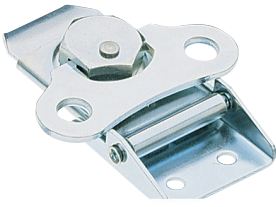
스프링 장착형:  
충격과 진동이 발생하는  
애플리케이션에 이상적입니다.  
체결구성, 패널 또는 가스켓의  
공차를 4밀리까지 허용합니다.

타입	제품 번호	
	래치	키퍼
리벳형	K4-2714-07	K4-2338-07
스프링 장착형	K4-2359-07	
키로 잠금	K4-2833-07	

### 제품 번호

표 참조

래치와 키퍼는 각각 별도 주문



# K5 드로우 래치 로터리

- 들어 올려 돌리는 작동
- 안정적인 당겨 올림

### 재질 및 마감처리

스테인리스 스틸 또는 강철, 아연도금

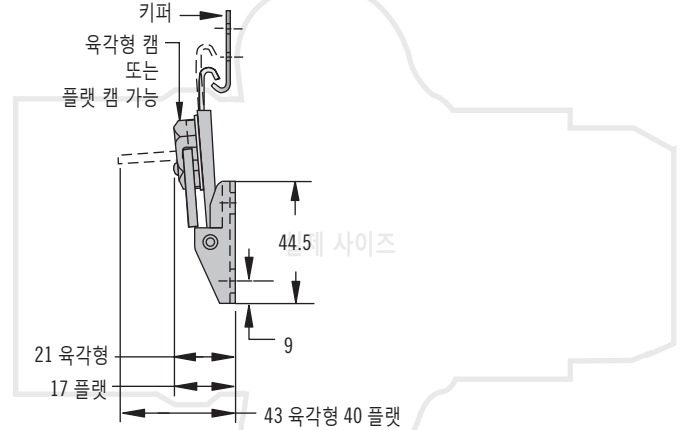
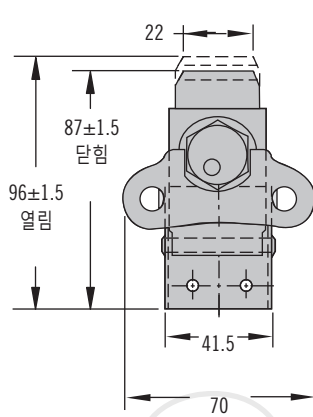
### 설치 주의 사항

Ø 5 리벳 또는 M5 스크류 (제공되지 않음) 로 어셈블리 설치

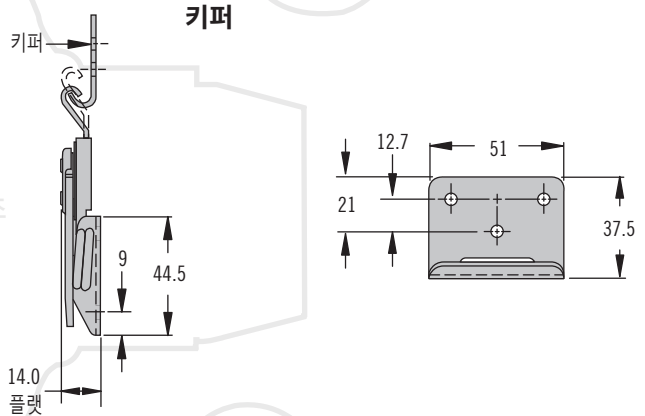
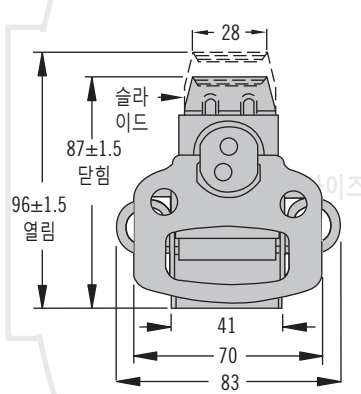
### 주의 사항

스프링 장착형 및 저돌출형: 충격과 진동이 발생하는 애플리케이션에 이상적입니다. 체결구성, 패널 또는 가스켓의 공차를 4밀리까지 허용합니다.

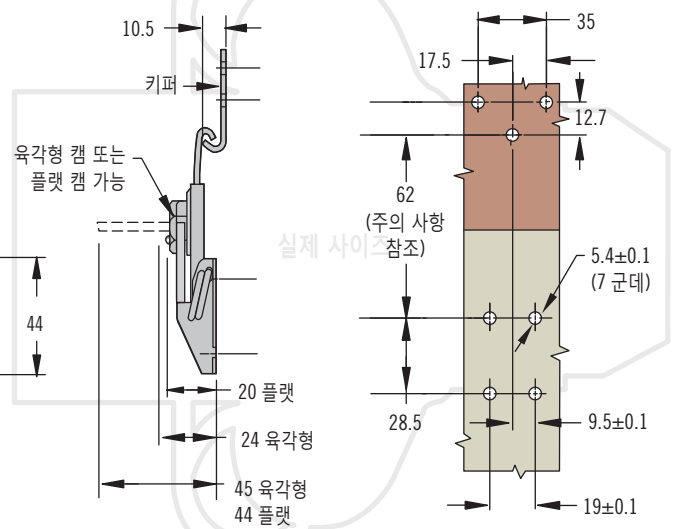
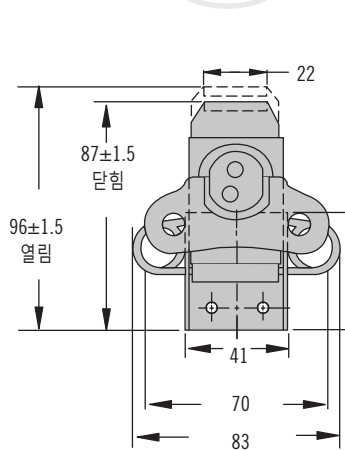
### 리벳형 (육각형 캠 예시)



### 로우 프로파일 (플랫 캠 예시)



### 스프링 장착형 (플랫 캠 예시)



### 제품 번호

표 참조

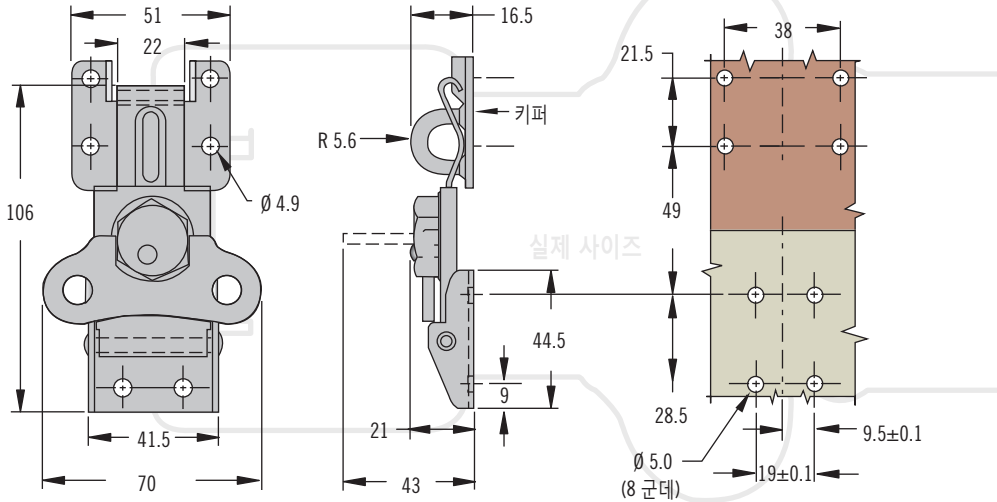
래치와 키퍼는 각각 별도 주문

재질	제품 번호					
	리벳형 육각형 캠	리벳형 플랫폼	로우 프로파일 플랫폼 캠	스프링 장착 육각형 캠	스프링 장착 플랫폼	키퍼
강철	K5-2812-07	K5-2857-07	K5-2814-07	K5-2858-07	K5-2856-07	K5-2811-07
스테인리스 스틸	~	K5-2857-52	~	~	K5-2856-52	K5-2811-52

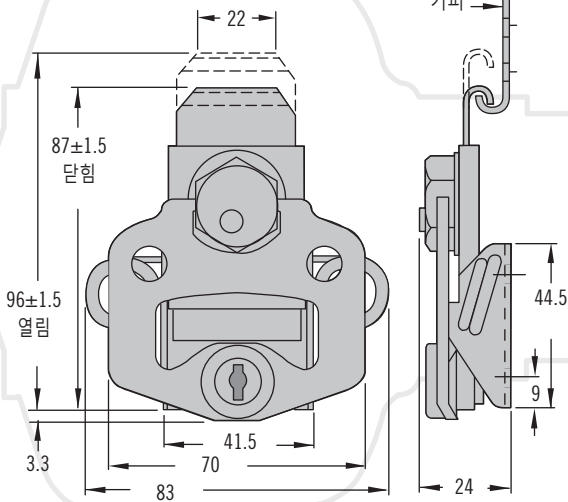
# K5 드로우 래치 로터리



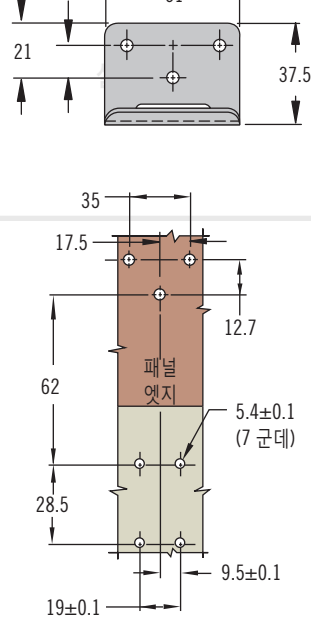
## 패드록(자물쇠) 가능 (리벳형 육각형 캠 예시)



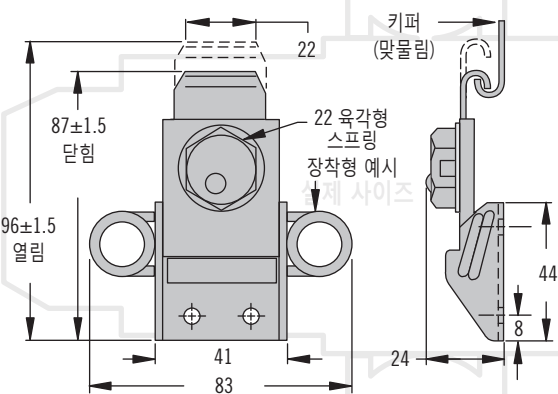
## 키로 잠금



## 키퍼



## 틀 작동 (스프링 장착 예시)



- 들어 올려 돌리는 작동
- 안정적인 당겨 올림

### 재질 및 마감처리

강철, 아연 도금

### 설치 주의 사항

Ø 5 리벳 또는 M5 플랫 헤드 스크류 (제공되지 않음) 로 어셈블리 설치

### 주의 사항

스프링 장착형: 충격과 진동이 발생하는 애플리케이션에 이상적입니다. 체결구성, 패널 또는 가스켓의 공차를 4미리까지 허용합니다.

### 제품 번호

표 참조

래치와 키퍼는 각각 별도 주문

래치 제품 번호	
패드록(자물쇠) 가능 리벳형 육각형 캠	K5-2754-07
패드록(자물쇠) 가능 리벳형 플랫 캠	K5-1993-07
패드록(자물쇠) 가능 플랫 캠, 스프링 장착형	K5-1994-07
키 잠금 가능	K5-2813-07
틀 작동, 스프링 장착형	K5-2819-07
틀 작동, 리벳형	K5-2818-07
키퍼 제품 번호	
키퍼	K5-2811-07
키퍼, 패드록(자물쇠) 가능	K5-1736-07