



## K2 - Fechos de Engate Rápido

Ação giratória · Maçanetas estilizadas

- Fácil operação: levante a maçaneta e gire
- Forças de tração consistentes

### Materiais e acabamentos

Aço inoxidável ou aço com pintura a pó preta

### Resistência

Modelo em aço:

Carga máxima de trabalho: 1.230 N

Modelo em aço inoxidável:

Carga máxima de trabalho: 845 N

Temperatura de operação:

-40°C a 80°C

### Instalação

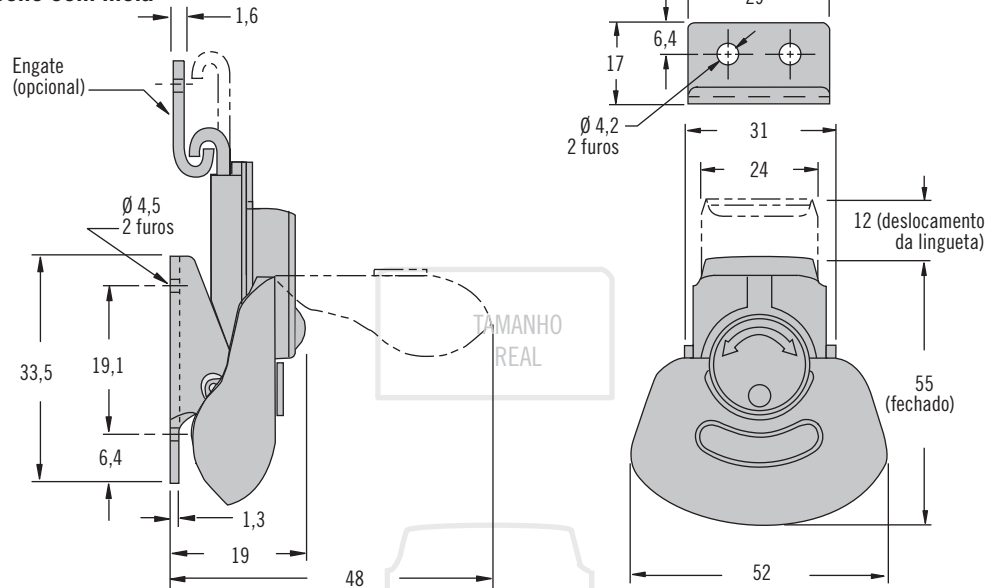
Instale o conjunto usando parafusos M4 ou rebites de  $\varnothing$  4 mm (não inclusos)

### Observação

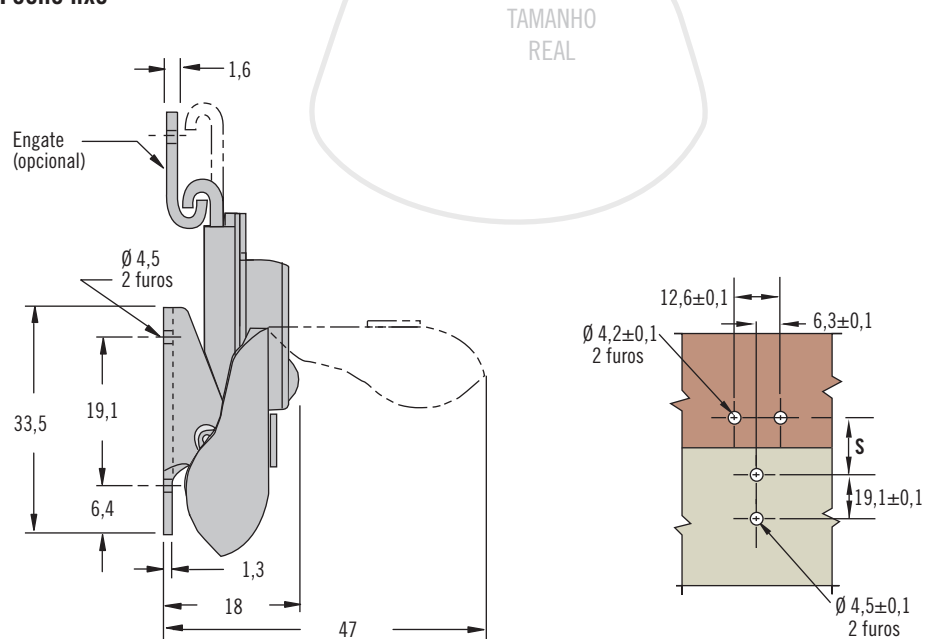
Fechos com mola:

Ideais para aplicações que podem sofrer choques ou efeitos de vibração. Podem compensar até 1,7 mm em irregularidades nos furos de montagem, variações de painéis ou desgaste dos componentes de vedação. Também proporcionam um desvio adicional de 2,3 mm quando estão sob efeito de cargas.

### Fecho com mola



### Fecho fixo



### Códigos

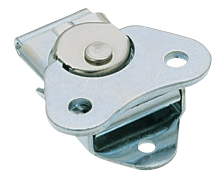
Consulte a tabela

Fechos e engates devem ser pedidos separadamente

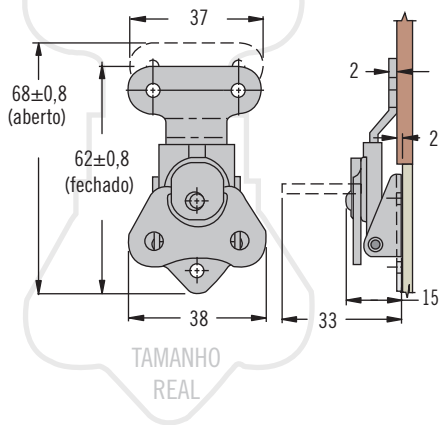
Fechos	Códigos			S
	Modelo	Aço com pintura a pó preta	Aço inoxidável	
	Fecho com mola	K2-3005-89	K2-3005-51	
Fecho fixo	K2-3001-89	K2-3001-51	32±0,2	
Engates		K4-2338-89	K4-2338-51	

# K3 - Fechos de Engate Rápido

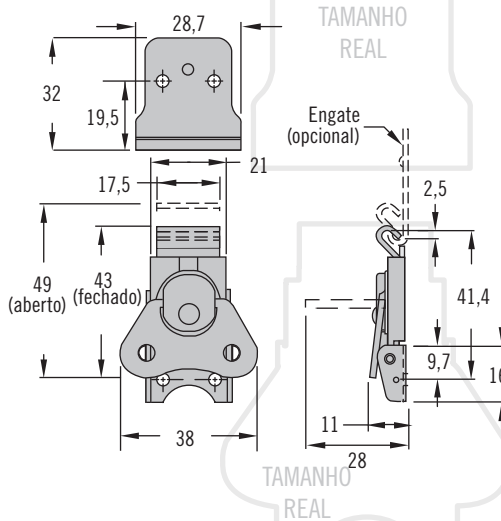
## Fechos com acionamento rotativo



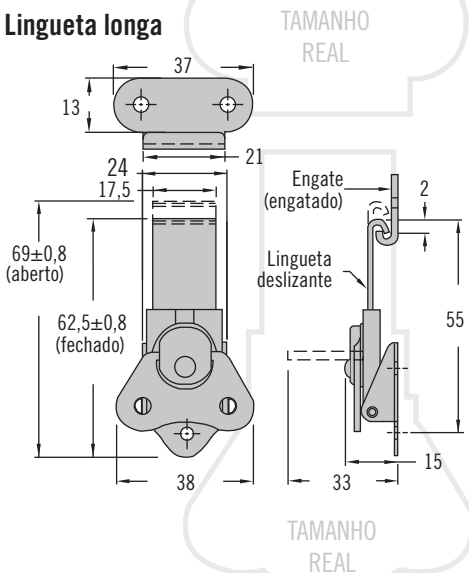
### Articulado



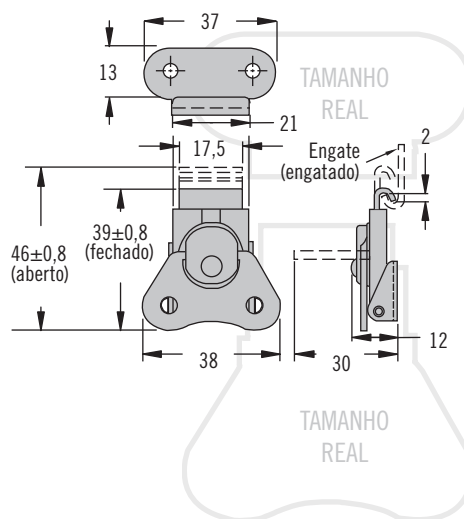
### Baixa saliência



### Lingueta longa



### Base curta

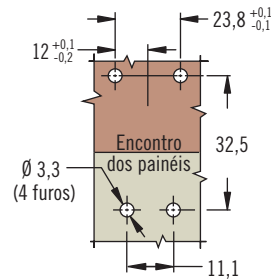
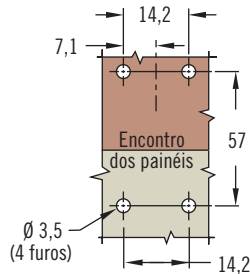
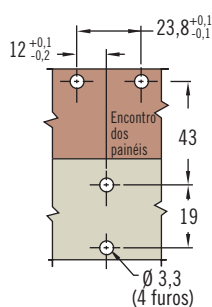
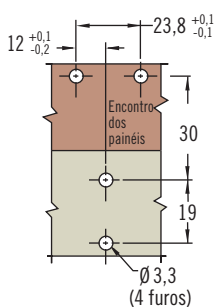


### Articulado

### Lingueta longa

### Baixa saliência

### Base curta



### • Alcance regulável

### Materiais e acabamentos

Aço inoxidável ou aço zincado

### Instalação

Instale o conjunto usando parafusos M3 ou rebites de Ø 3 mm (não inclusos)

### Observação

O modelo articulado conta com um engate acoplado ao fecho

### Códigos

Consulte a tabela

Fechos e engates devem ser pedidos separadamente

Material	Códigos - Fechos				Códigos - Engates	
	Articulado	Lingueta longa	Baixa saliência	Base curta	Engate	Engate com baixa saliência
Aço	K3-1746-07	K3-2347-07	K3-2694-07	K3-1660-07	K3-0334-07	K3-2696-07
Aço inoxidável	~	K3-2347-52	~	K3-1660-52	K3-0334-52	~



# K3 - Fechos de Engate Rápido

## Fechos com acionamento rotativo

- Fácil operação: levante a maçaneta e gire
- Forças de tração consistentes

### Materiais e acabamentos

Aço inoxidável ou aço zincado

### Instalação

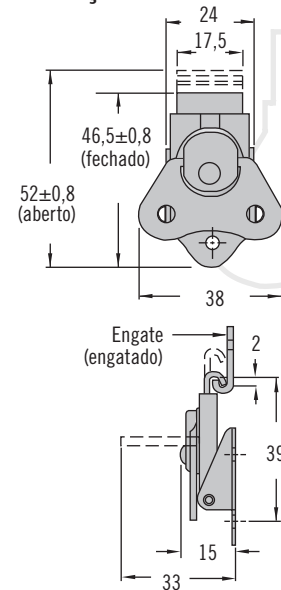
Instale o conjunto usando parafusos M3 ou rebites de  $\varnothing$  3 mm (não inclusos)

### Observação

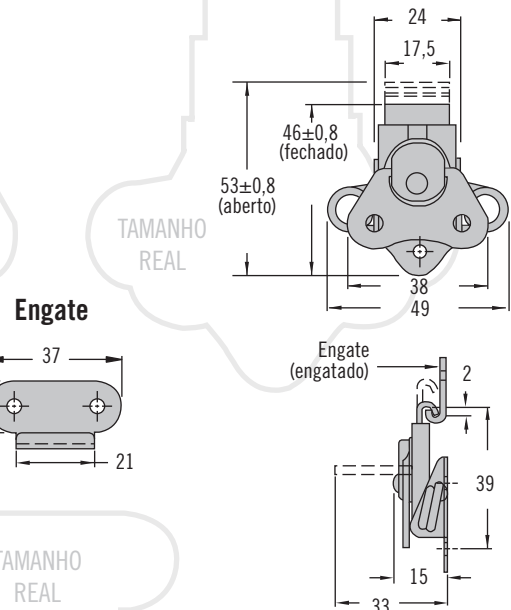
Fechos com mola:

Ideais para aplicações que podem sofrer choques ou efeitos de vibração. Podem compensar até 4 mm em irregularidades nos furos de montagem, variações de painéis ou desgaste dos componentes de vedação.

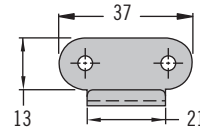
### Instalação com rebites



### Fecho com mola

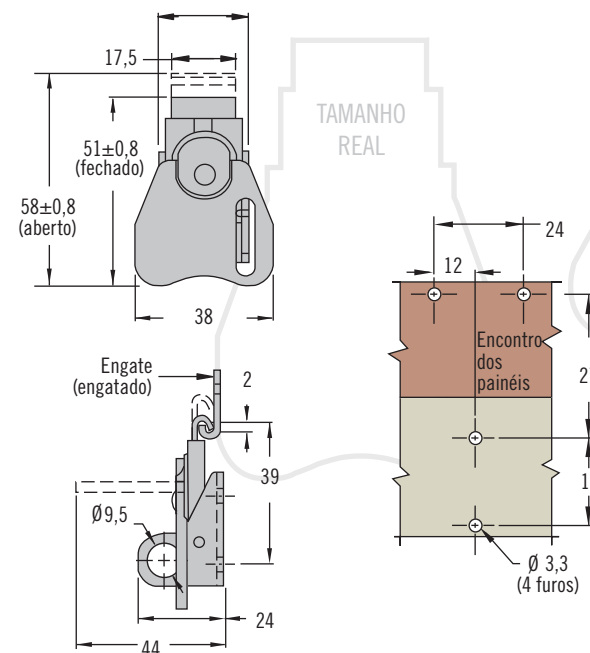


### Engate

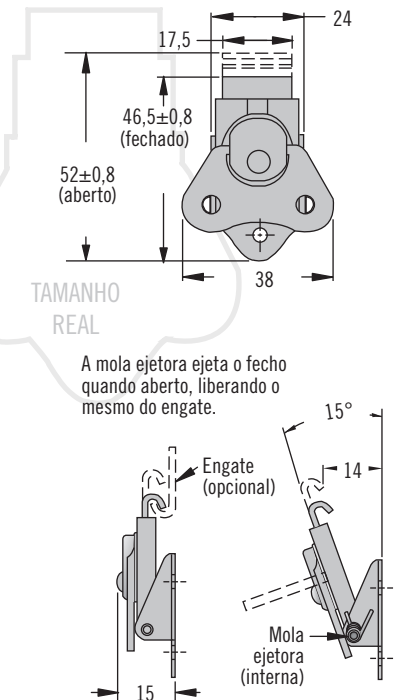


TAMANHO REAL

### Com trava para cadeado



### Com mola ejetora



A mola ejetora ejeta o fecho quando aberto, liberando o mesmo do engate.

### Códigos

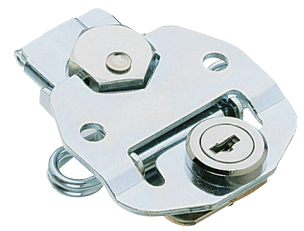
Consulte a tabela

Fechos e engate devem ser pedidos separadamente

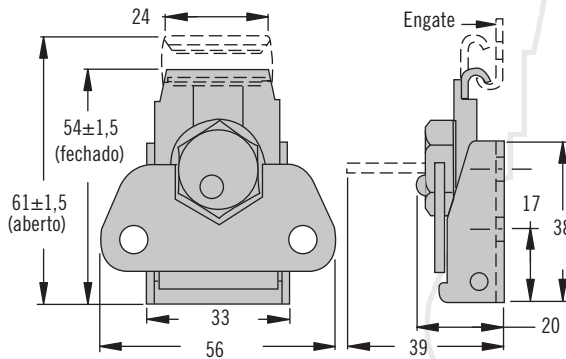
Material	Códigos				
	Instalação com rebites	Fecho com mola	Com trava para cadeado	Com mola ejetora	Engate
Aço	K3-1625-07	K3-1735-07	K3-2403-07	K3-1887-07	K3-0334-07
Aço inoxidável	K3-1625-52	K3-1735-52	K3-2403-52	K3-1887-52	K3-0334-52

# K4 - Fechos de Engate Rápido

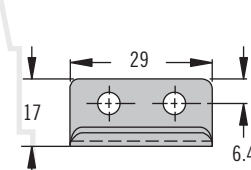
## Fechos com acionamento rotativo



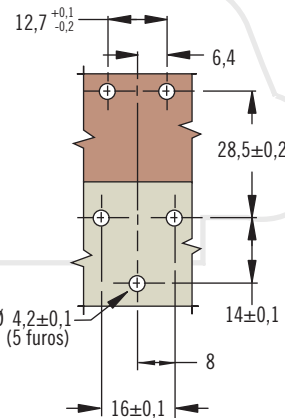
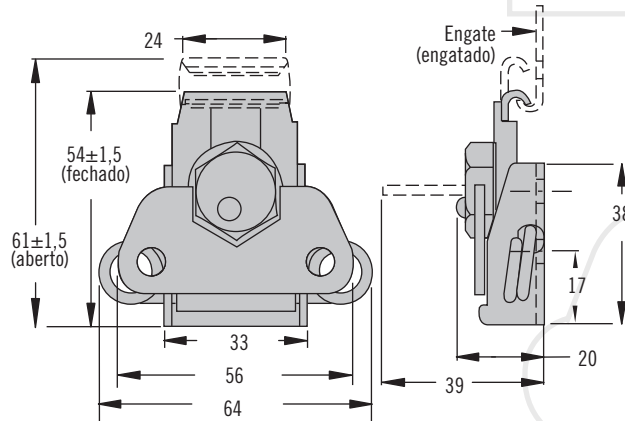
### Instalação com rebites



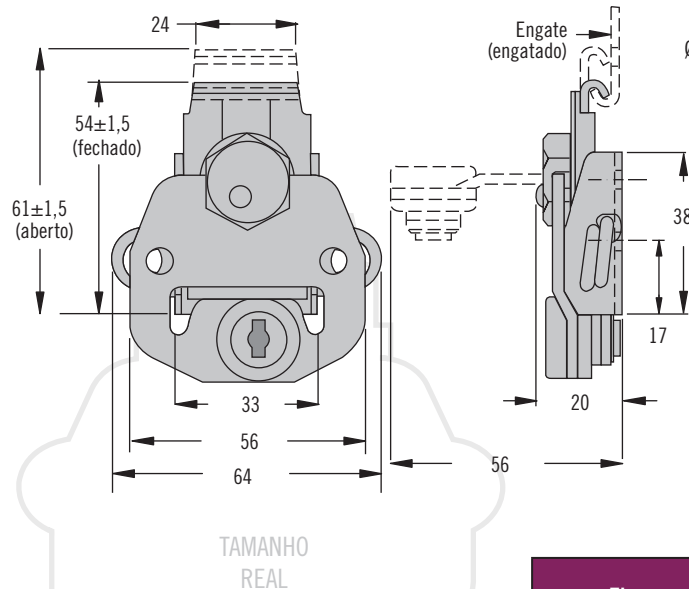
### Engate



### Fecho com mola



### Travamento com chave



- Fácil operação: levante a maçaneta e gire
- Forças de tração consistentes

### Materiais e acabamentos

Aço zincado

### Instalação

Instale o conjunto usando parafusos M4 ou rebites de Ø 4 mm (não inclusos)

### Observação

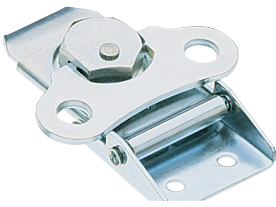
Fechos com mola: Ideais para aplicações que podem sofrer choques ou efeitos de vibração. Podem compensar até 4 mm em irregularidades nos furos de montagem, variações de painéis ou desgaste dos componentes de vedação.

Tipo	Códigos	
	Fecho	Engate
Instalação com rebites	K4-2714-07	K4-2338-07
Fecho com mola	K4-2359-07	
Travamento com chave	K4-2833-07	

### Códigos

Consulte a tabela

Fechos e engates devem ser pedidos separadamente



# K5 - Fechos de Engate Rápido

## Fechos com acionamento rotativo

- Fácil operação: levante a maçaneta e gire
- Forças de tração consistentes

### Materiais e acabamentos

Aço inoxidável ou aço zincado

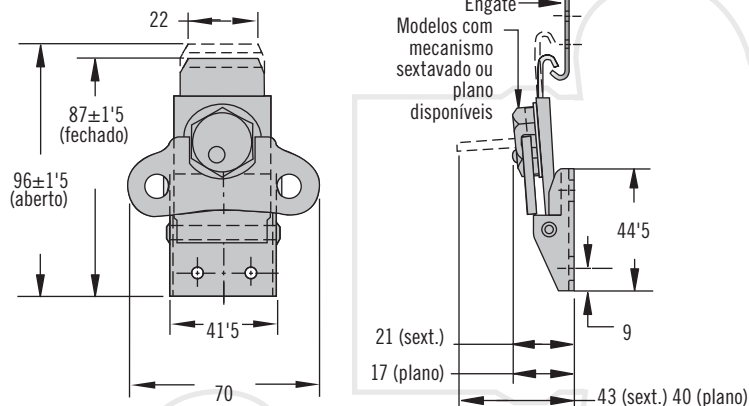
### Instalação

Instale o conjunto usando parafusos M5 ou rebites de  $\varnothing$  5 mm (não inclusos)

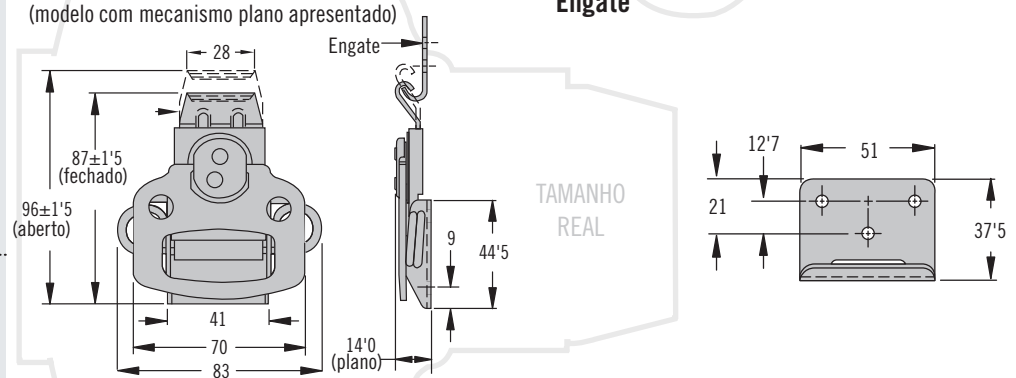
### Observação

Fechos com mola e com baixa saliência: Ideais para aplicações que podem sofrer choques ou efeitos de vibração. Podem compensar até 4 mm em irregularidades nos furos de montagem, variações de painéis ou desgaste dos componentes de vedação.

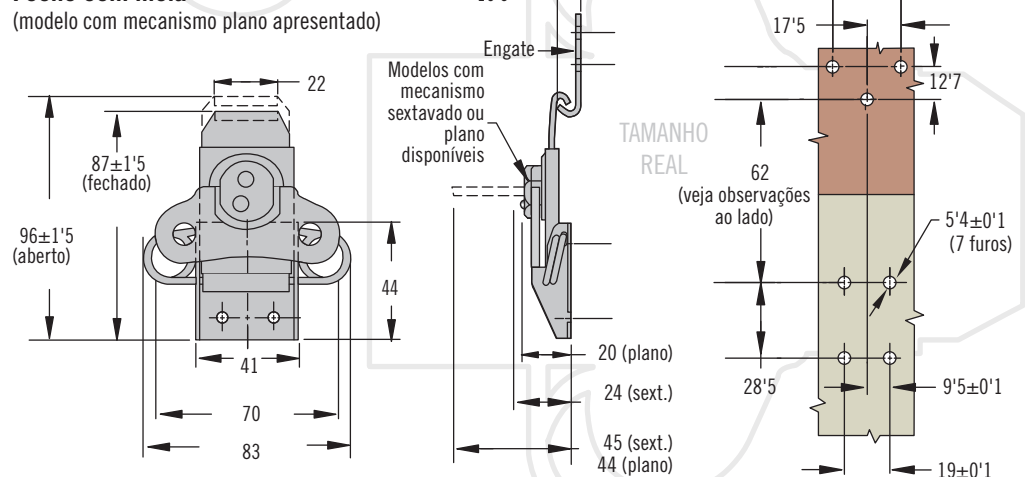
### Instalação com rebites (modelo com mecanismo sextavado apresentado)



### Baixa saliência (modelo com mecanismo plano apresentado)



### Fecho com mola (modelo com mecanismo plano apresentado)



### Códigos

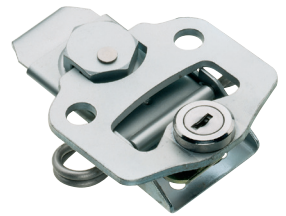
Consulte a tabela

Fechos e engates devem ser pedidos separadamente

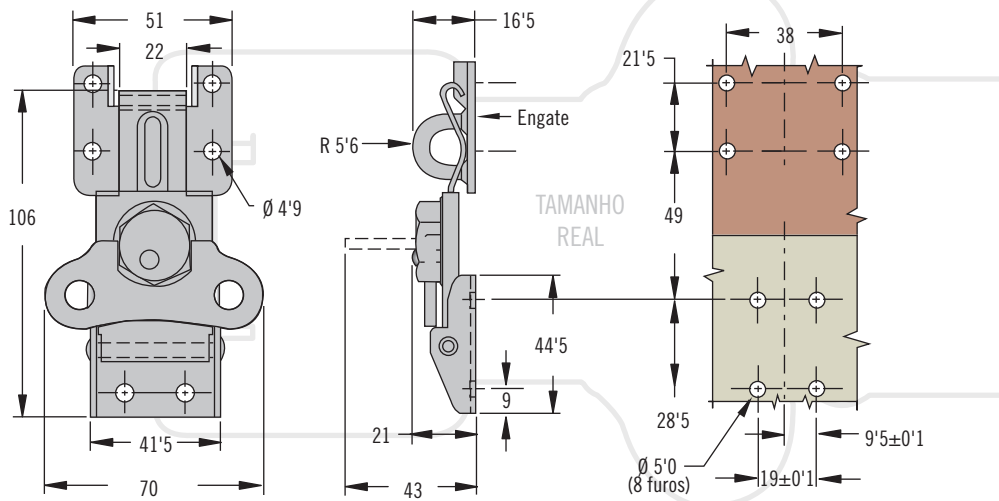
Material	Códigos					
	Rebites, mecanismo sextavado	Rebites, mecanismo plano	Baixa saliência, mecanismo plano	Com mola, mecanismo sextavado	Com mola, mecanismo plano	Engate
Aço	K5-2812-07	K5-2857-07	K5-2814-07	K5-2858-07	K5-2856-07	K5-2811-07
Aço inoxidável	~	K5-2857-52	~	~	K5-2856-52	K5-2811-52

# K5 - Fechos de Engate Rápido

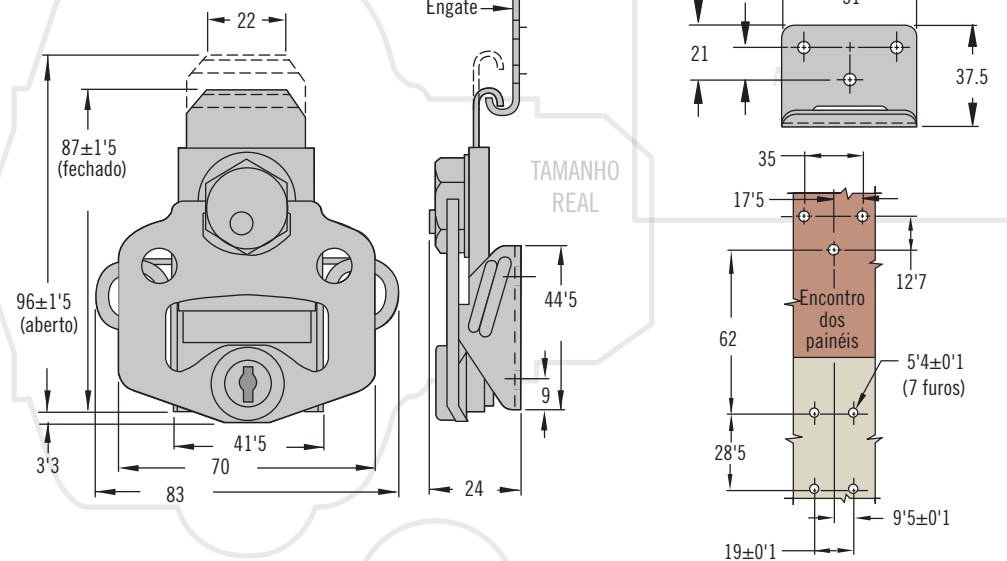
## Fechos com acionamento rotativo



### Com trava para cadeado (modelo com mecanismo sextavado apresentado)

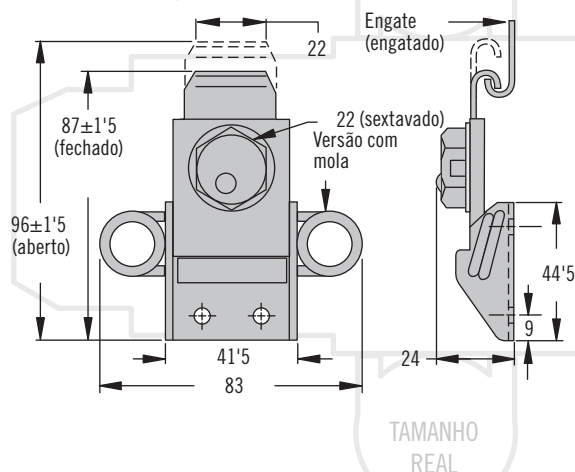


### Travamento com chave



### Acionamento com chave sextavada

(modelo com mola apresentado)



Códigos - Fechos	
Trava para cadeado, mecanismo sextavado	K5-2754-07
Trava para cadeado, mecanismo plano	K5-1993-07
Trava para cadeado, mecanismo plano, com mola	K5-1994-07
Travamento com chave	K5-2813-07
Acionamento com chave sextavada, com mola	K5-2819-07
Acionamento com chave sextavada, rebitado	K5-2818-07
Códigos - Engates	
Engate	K5-2811-07
Engate com trava para cadeado	K5-1736-07

- Fácil operação: levante a maçaneta e gire
- Forças de tração consistentes

### Materiais e acabamentos

Aço zincado

### Instalação

Instale o conjunto usando parafusos M5 com cabeça chata ou rebites de Ø 5 mm (não inclusos)

### Observação

Fechos com mola: Ideais para aplicações que podem sofrer choques ou efeitos de vibração. Podem compensar até 4 mm em irregularidades nos furos de montagem, variações de painéis ou desgaste dos componentes de vedação.