



K2 拉动式门锁

转动式·独具风格的翼型

- 提转操作
- 牢固拉紧

材料与表面处理

不锈钢或钢，黑色粉末涂层

性能详述

钢：
最大工作载荷：1230N

不锈钢：
最大工作载荷：845N

工作温度范围：-40°C至80°C

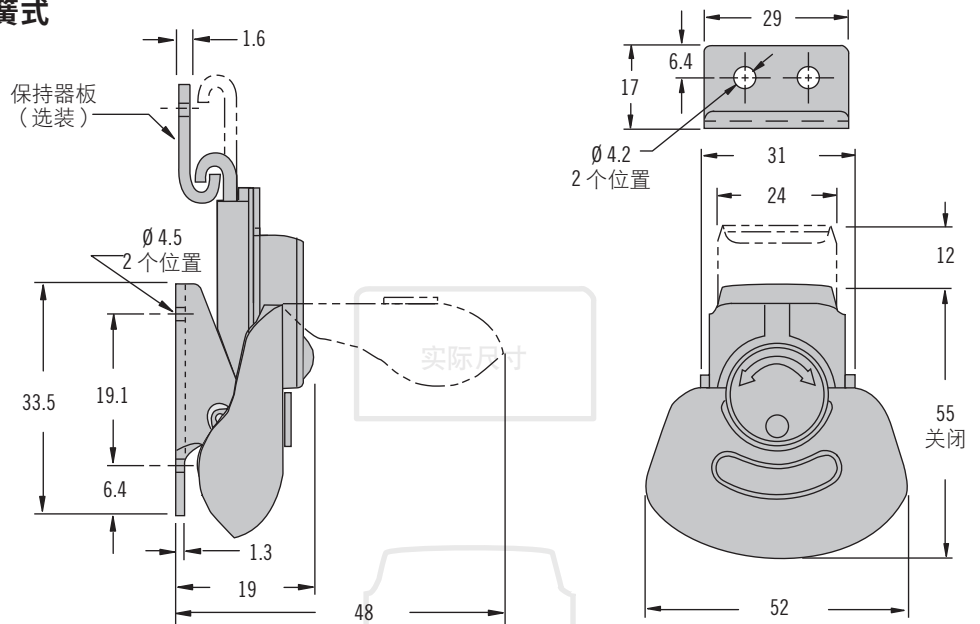
安装说明

使用Ø4铆钉或M4螺钉安装组件
(不提供)

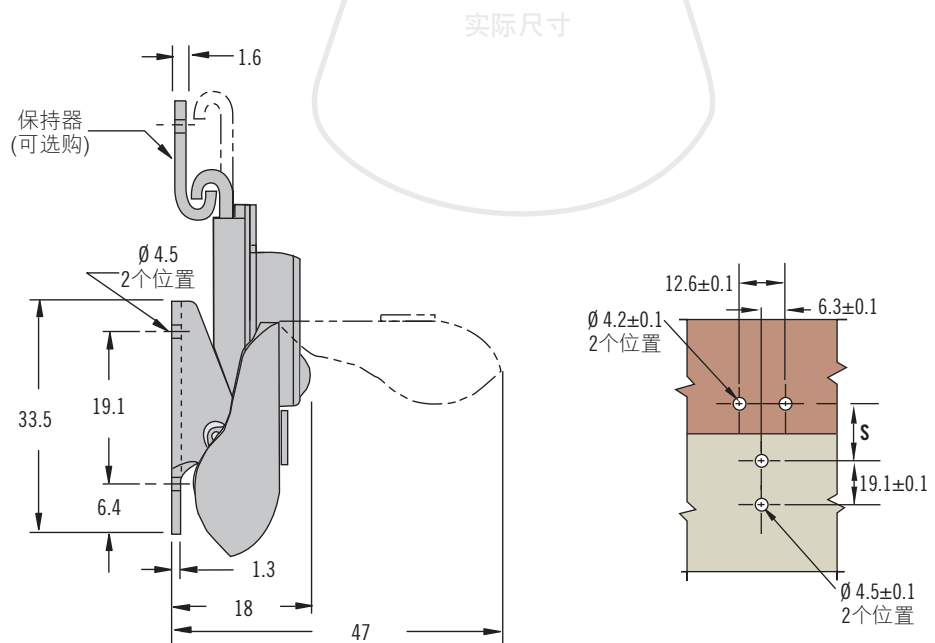
附注

弹簧式：
有冲击和震动的应用中。最多可补偿1.7的固定孔误差、面板变量和密封垫组件。加载时，还可提供额外的2.3容差。

弹簧式



固定式



零件号

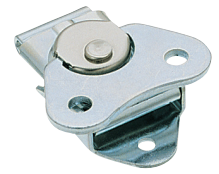
参阅表格

门锁和保持器需另外订购

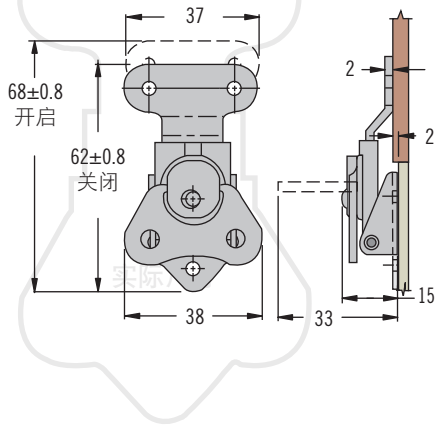
门锁	零件号		S	
	类型	钢，黑色粉末涂层		不锈钢
门锁	弹簧式	K2-3005-89	K2-3005-51	32 ^{+1.7} _{-0.2}
	固定式	K2-3001-89	K2-3001-51	32±0.2
保持器		K4-2338-89	K4-2338-51	

K3 拉动式门锁

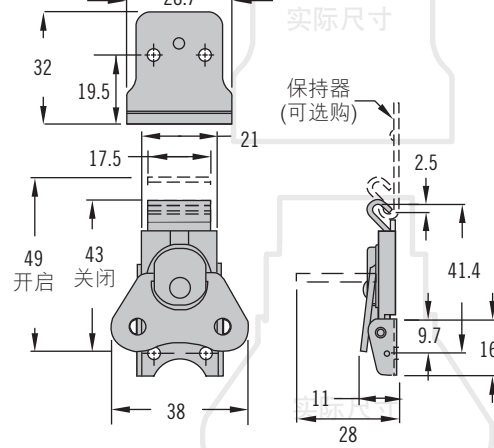
转动式



铰链锁



低平式



- 可调间距

材料与表面处理

不锈钢或钢, 镀锌

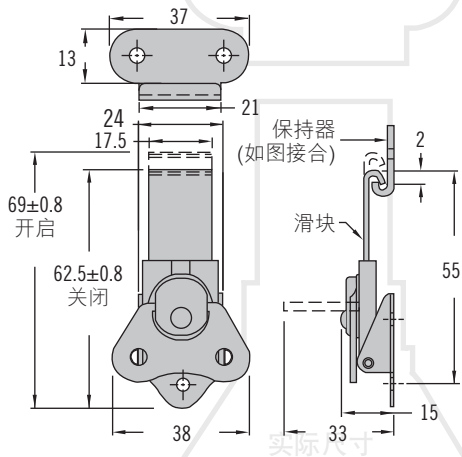
安装说明

使用Ø3铆钉或M3螺钉安装组件 (不提供)

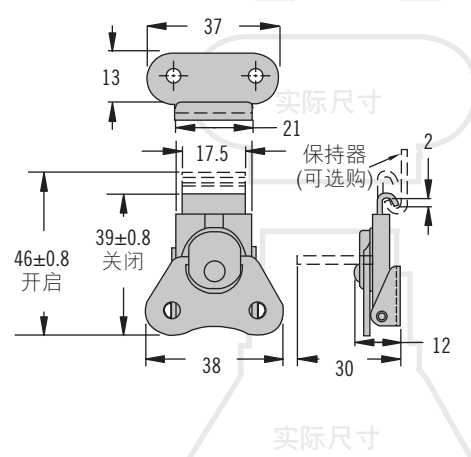
附注

铰链锁型包含一个随附的完整保持器

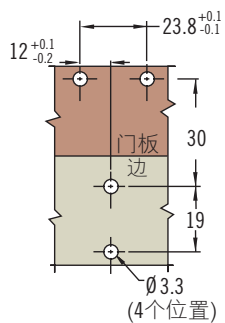
长滑片



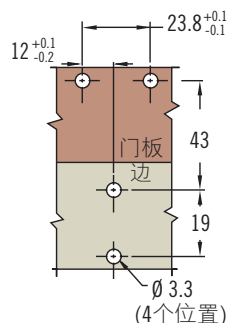
短固定板



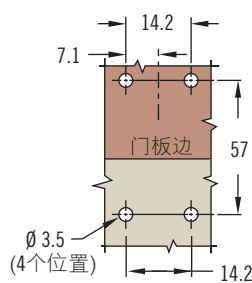
铰链锁



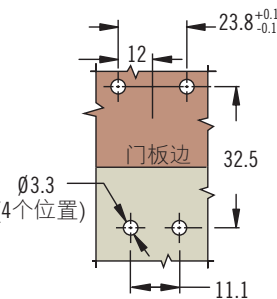
长滑片



低平式



短底座



材料	门锁零件号				保持器零件号	
	铰链锁	长滑片	低平式	短底座	保持器	低平式保持器
钢	K3-1746-07	K3-2347-07	K3-2694-07	K3-1660-07	K3-0334-07	K3-2696-07
不锈钢	~	K3-2347-52	~	K3-1660-52	K3-0334-52	~

零件号

参阅表格

门锁和保持器需另外订购



K3 拉动式门锁

转动式

- 提转操作
- 牢固拉紧

材料与表面处理

不锈钢或钢, 镀锌

安装说明

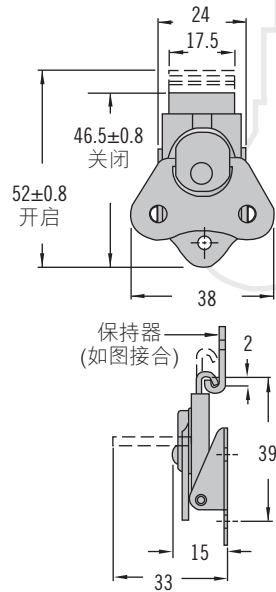
使用 $\varnothing 3$ 铆钉或M3螺钉安装组件
(不提供)

附注

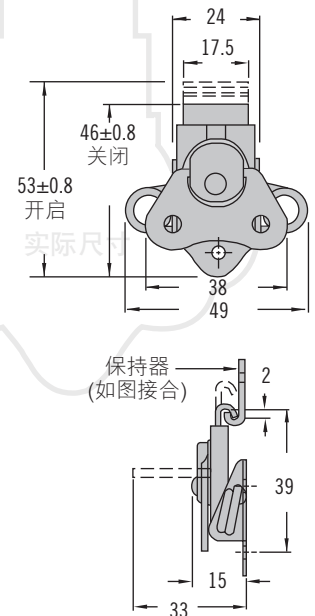
弹簧式:

完全适合发生冲击和震动的应用。最多可补偿4毫米的固定孔误差、面板变量和密封垫组件。

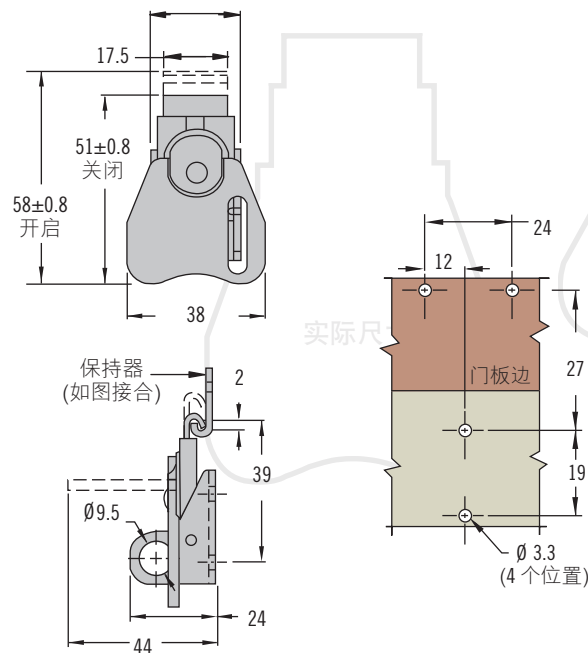
铆接式



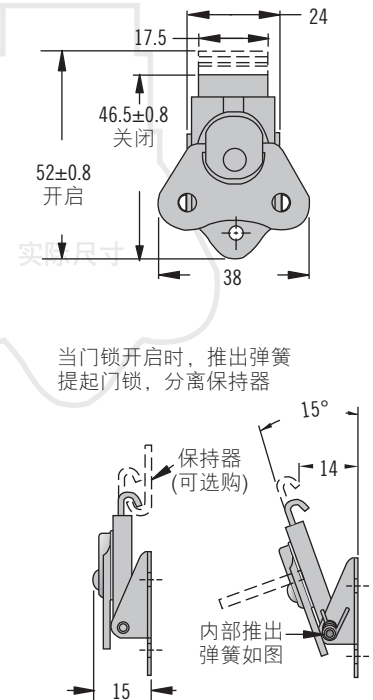
弹簧式



挂锁式



推出弹簧



零件号

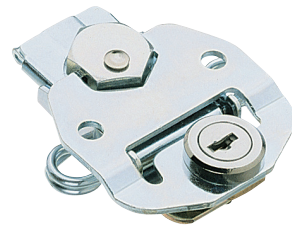
参阅表格

门锁和保持器需另外订购

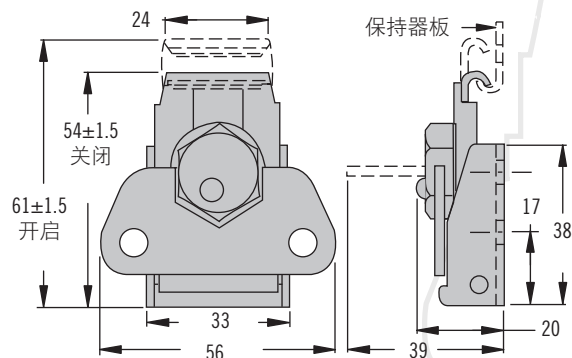
材料	零件号				
	铆接式	弹簧式	挂锁式	推出弹簧	保持器
钢	K3-1625-07	K3-1735-07	K3-2403-07	K3-1887-07	K3-0334-07
不锈钢	K3-1625-52	K3-1735-52	K3-2403-52	K3-1887-52	K3-0334-52

K4 拉动式门锁

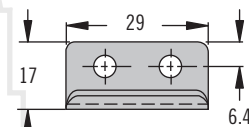
转动式



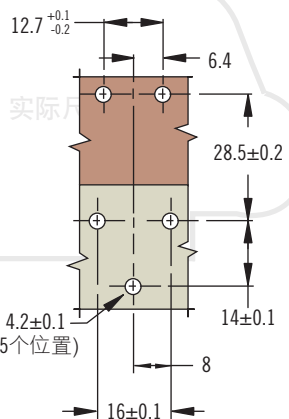
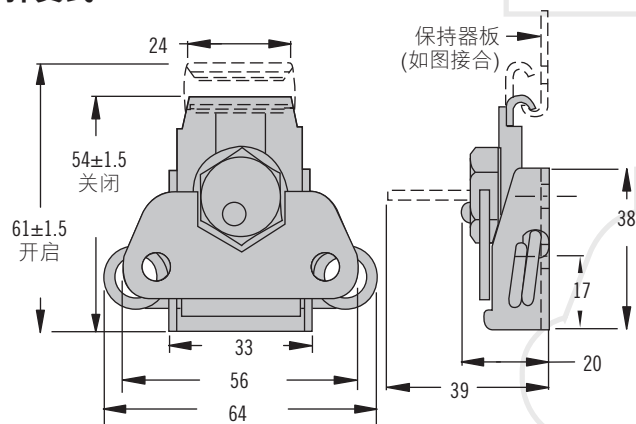
铆接式



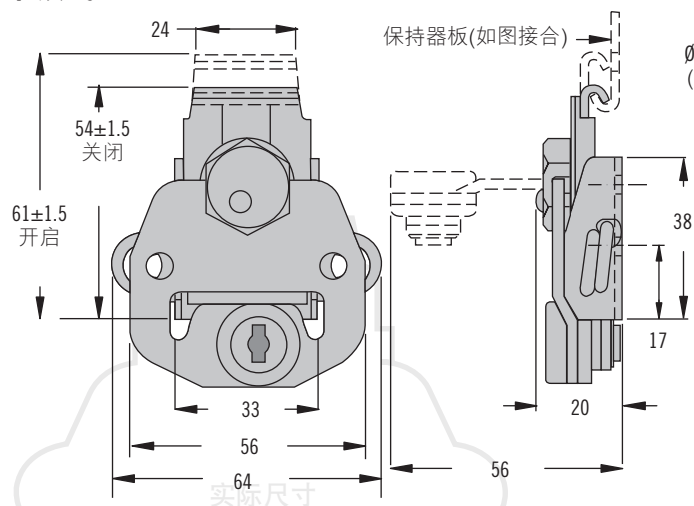
保持器



弹簧式



带锁式



- 提转操作
- 牢固拉紧

材料与表面处理

钢, 镀锌

安装说明

使用Ø4铆钉或M4螺钉安装组件 (不提供)

附注

弹簧式:

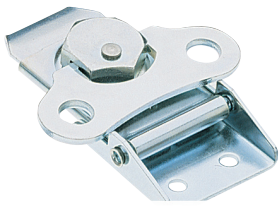
完全适合发生冲击和震动的应用。最多可补偿4的固定孔误差、面板变量和密封垫组件。

类型	零件号	
	门锁	保持器
铆接式	K4-2714-07	K4-2338-07
弹簧式	K4-2359-07	
钥匙锁	K4-2833-07	

零件号

参阅表格

门锁和保持器需另外订购



K5 拉动式门锁

转动式

- 提转操作
- 牢固拉紧

材料与表面处理

不锈钢或钢, 镀锌

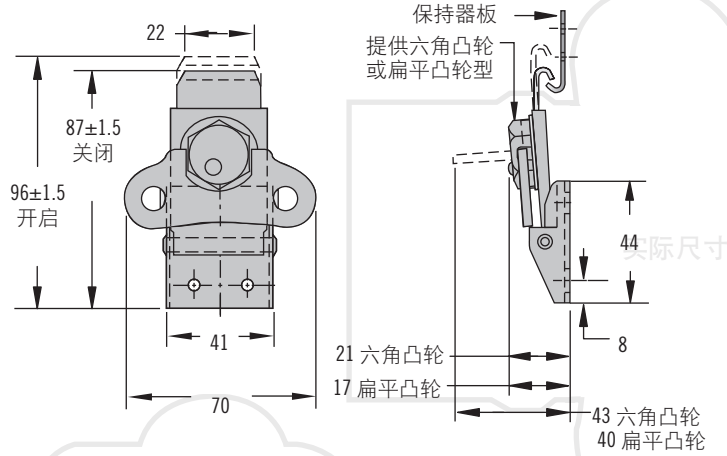
安装说明

使用Ø5铆钉或M5螺钉安装组件 (不提供)

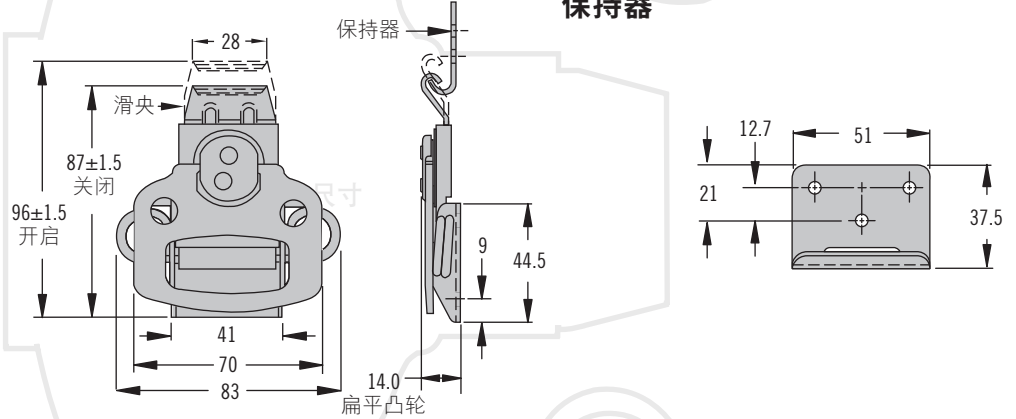
附注

弹簧式和低平式：
完全适合发生冲击和震动的应用。最多可补偿4毫米的固定孔误差、面板变量和密封垫组件。

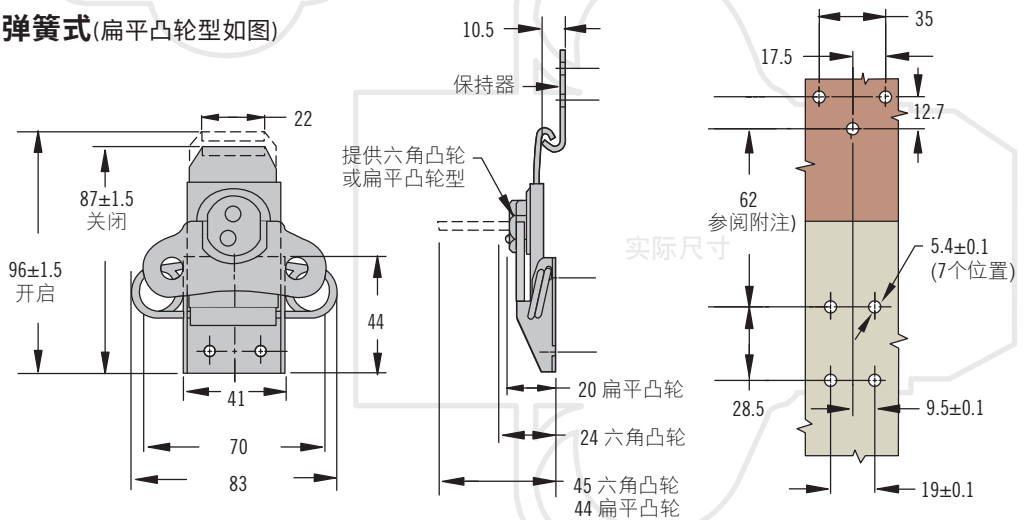
铆接式(六角凸轮型如图)



低平式(扁平凸轮型如图)



弹簧式(扁平凸轮型如图)



零件号

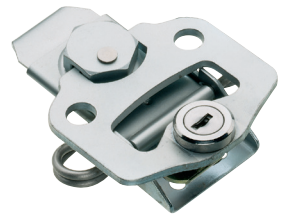
参阅表格

门锁和保持器需另外订购

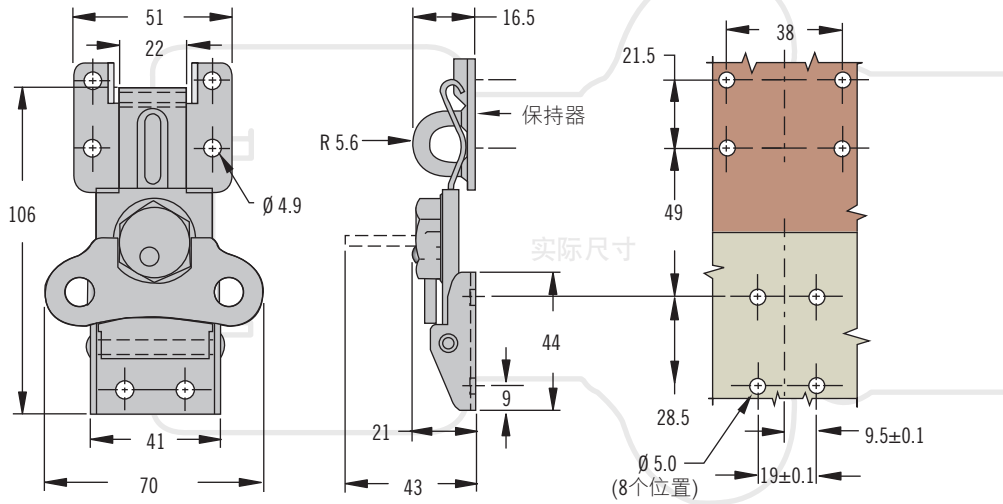
材料	零件号					
	铆接式六角凸轮型	铆接式扁平凸轮型	低平式扁平凸轮型	弹簧式六角凸轮型	弹簧式扁平凸轮型	保持器
钢	K5-2812-07	K5-2857-07	K5-2814-07	K5-2858-07	K5-2856-07	K5-2811-07
不锈钢	~	K5-2857-52	~	~	K5-2856-52	K5-2811-52

K5 拉动式门锁

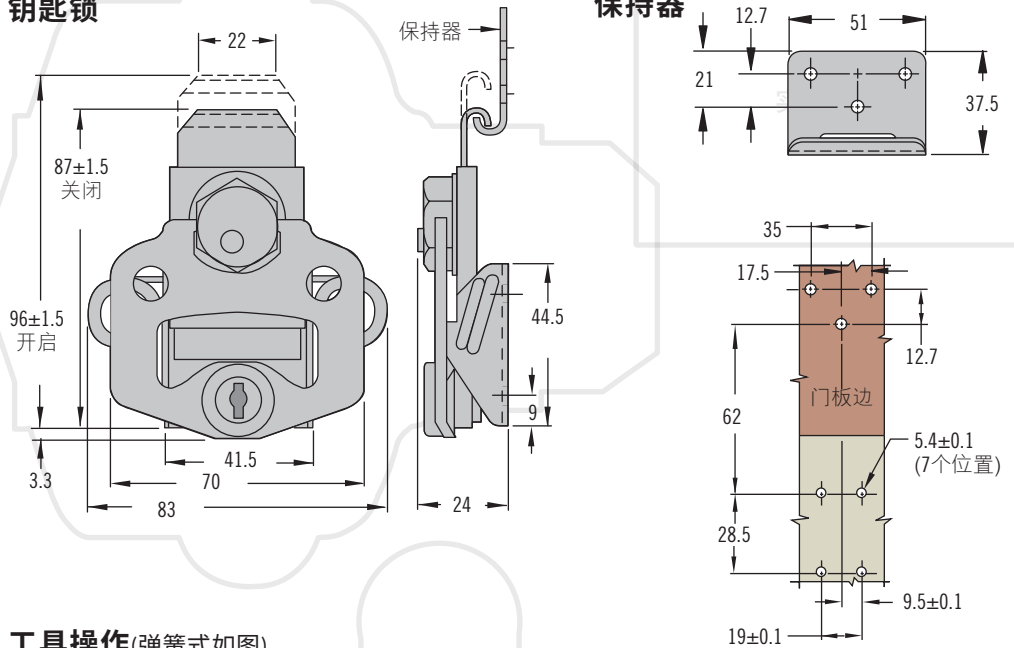
转动式



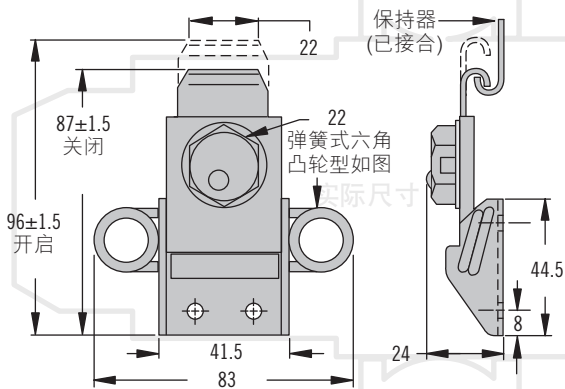
挂锁型(铆接式六角凸轮型如图)



钥匙锁



工具操作(弹簧式如图)



门锁零件号	
挂锁型铆接式六角凸轮型	K5-2754-07
挂锁型铆接式扁平凸轮型	K5-1993-07
挂锁型扁平凸轮型, 弹簧式	K5-1994-07
保持器零件号	
保持器	K5-2811-07
保持器, 挂锁型	K5-1736-07

- 提转操作
- 牢固拉紧

材料与表面处理

钢, 镀锌

安装说明

使用Ø5铆钉或M5平头螺钉
安装组件(不提供)

附注

弹簧式:
完全适合有冲击和震动的应用中。最多可补偿4毫米的固定孔误差、面板变量和密封垫组件。