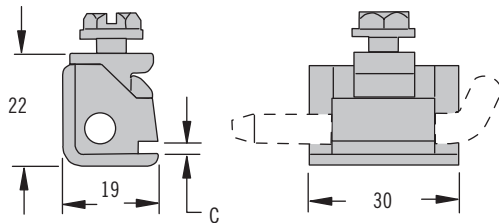


KH Scharniere

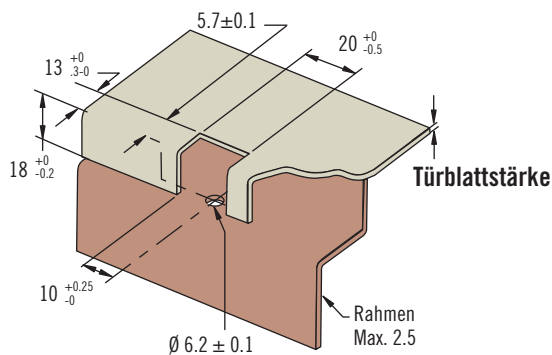
Kantenmontage



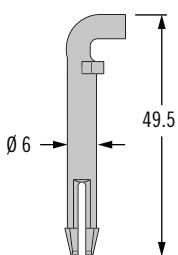
363



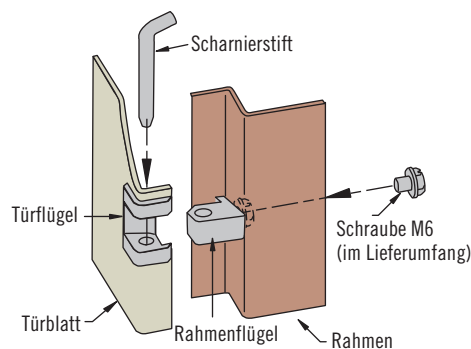
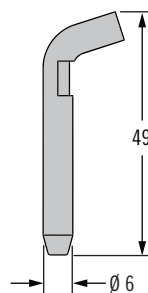
NATÜRLICHE GRÖSSE



Kunststoff



Stahl



- 180° Schwenkbereich, bei bündiger Montage im Türblatt
- Schnelle Montage mit nur einer Schraube
- Einfaches Aushängen der Tür für uneingeschränkten Zugang



Werkstoff und Oberfläche

Rahmen- oder Flügelteil:
Zinkdruckguss, schwarz pulverbeschichtet oder verchromt
Scharnierstift: Stahl, verzinkt oder Kunststoff

Festigkeitsrichtwerte

Zinkdruckguss

Radiale Last:

Maximale statische Last: 1200 N

Axiale Last:

Maximale statische Last: 1200 N

Hinweise zur Installation

Schraube im Lieferumfang
Montage (Rahmenteil) mit Schraube M6 x 10

Max. Schraubenlänge =
Rahmenstärke + 7.5 mm

Drehmoment zum Festziehen der
Schraube = 5 N•m

Produktnummer

Siehe Tabelle

Scharnier und Scharnierstift separat bestellen

D Türblattstärke	Produktnummer	
	Glanz-verchromt	Schwarz pulverbeschichtet
1 - 1.2	KH-41-T1-38	KH-41-T1-50
1.5 - 2	KH-42-T1-38	KH-42-T1-50

Produktnummer	
Kunststoff-Scharnierstift	Stahl-Scharnierstift
KH-P	KH-G