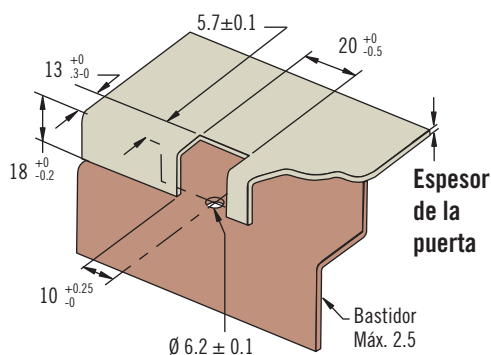
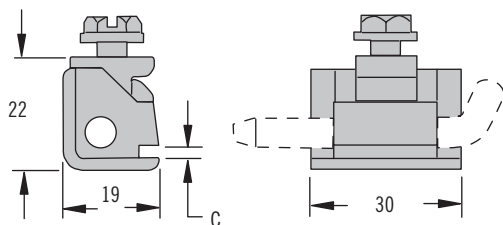


KH Bisagra

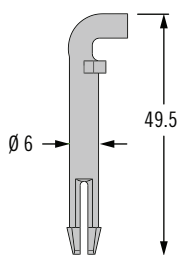
Montaje de esquina



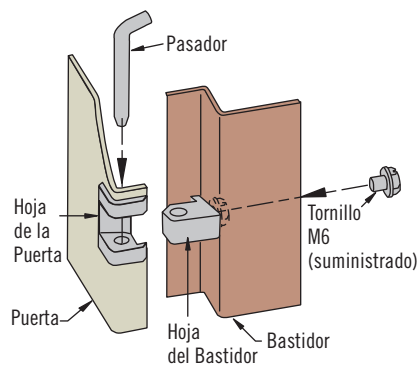
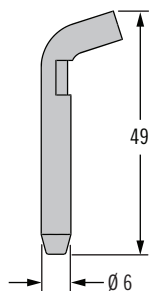
363



Plástico



Acero



- Permanece enrasada a la vez que permiten una rotación de 180°
- Instalación rápida con un solo tornillo de montaje
- Ofrece un desmontaje fácil de la puerta para un mejor acceso y mantenimiento

Material y Acabado

Hoja: Aleación de zinc, pulverizado en negro o chapado en cromo
Pasador: Acero, chapado en zinc, plástico

Resistencia

Zinc

Carga radial:
Carga estática máxima: 1200 N

Carga axial:
Carga estática máxima: 1200 N

Instalación

Tornillos suministrados
Instale la bisagra con tornillos M6 x 10

Longitud de tornillo máx. igual al espesor del bastidor más 7.5 mm

Par máx. de apriete en tornillo: 5 N·m

| D Espesor de la Puerta | Referencia | |
|---------------------------|-------------------|----------------------|
| | Cromado Brillante | Pulverizado en Negro |
| 1 - 1.2 | KH-41-T1-38 | KH-41-T1-50 |
| 1.5 - 2 | KH-42-T1-38 | KH-42-T1-50 |

| Referencia | |
|--------------------------------|-----------------------------|
| Pasador de Bisagra en Plástico | Pasador de Bisagra en Acero |
| KH-P | KH-G |

Referencia

Ver tabla
Pedir bisagra y pasador de bisagra por separado

Otras opciones disponibles. Para obtener los detalles completos de variedades, referencias, instalación y especificaciones, visite



www.southco.com/KH