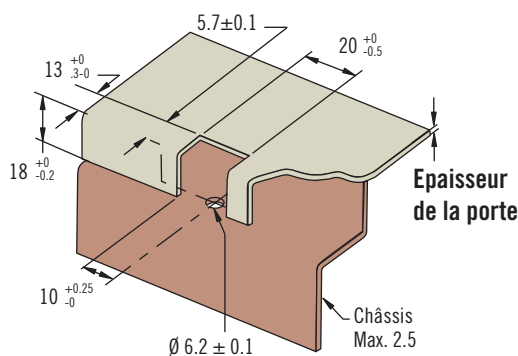
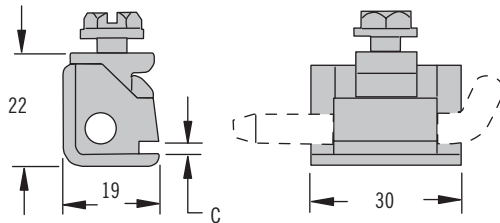


KH Charnière

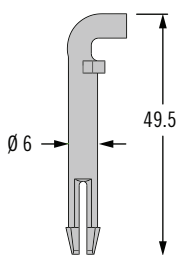
Montage en coin



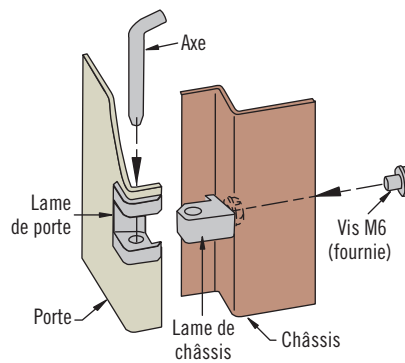
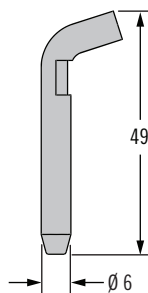
363



Plastique



Acier



- Charnière affleurante permettant une rotation de 180°
- Installation rapide avec une seule vis de montage
- Permet la dépose de la porte à des fins d'entretien et d'accès



Matériaux et finitions

Lame : alliage de zinc, revêtement poudre noire ou chromé

Axe : acier zingué, plastique

Performances

Zinc

Charge radiale :

Charge statique max : 1200 N

Charge axiale :

Charge statique max : 1200 N

Notes de montage

Vis fournie

Fixez la charnière avec une vis M6 x 10

La longueur de vis max. est égale à l'épaisseur du châssis plus 7,5

Couple de serrage de vis max : 5 N·m

Référence

Voir tableau

Charnière et axe de charnière sont à commander séparément

Autres options disponibles. Pour plus d'informations sur les différents modèles disponibles, les références, l'installation et les spécifications, visitez



www.southco.com/KH

D Épaisseur de porte	Référence	
	Chrome brillant	Revêtement poudre noire
1 - 1.2	KH-41-T1-38	KH-41-T1-50
1.5 - 2	KH-42-T1-38	KH-42-T1-50

Référence	
Axe de charnière plastique	Axe de charnière acier
KH-P	KH-G