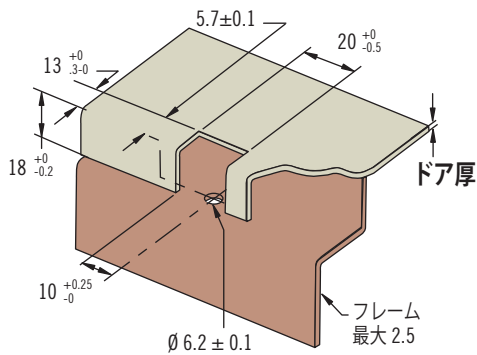
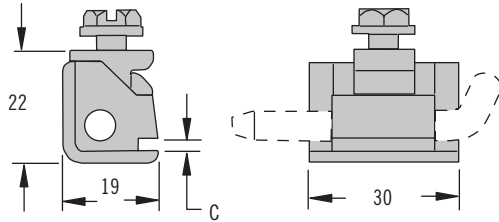
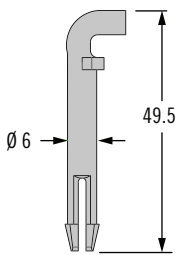


KH ヒンジ

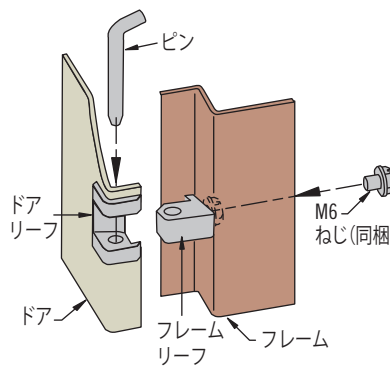
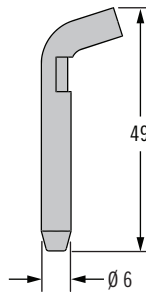
コーナーマウント (角取付)



プラスチック



鋼



- フラッシュ (平面) にフィットし、180°回転
- ねじ1本で簡単に取付
- ドア取外可能で、メンテナンスやアクセスに対応



材質・仕上げ

リーフ (本体) : 亜鉛合金、粉体塗装 (黒)、クロムめっきまたはナイロン (黒)

ピン : 鋼、亜鉛めっき、プラスチック

特性

亜鉛

径方向荷重:

最大静的荷重: 1200 N

径方向荷重:

最大静的荷重: 1200 N

取付について

ねじ付属

ヒンジはM6 x10 で取付けてください。

最大ねじ長さは、フレーム厚 + 7.5 と同じ

ねじの最大締付トルク:

5 N•m

品番

左表参照

ヒンジとヒンジピンはそれぞれ単品にてご注文ください。

その他のオプションも選択可能です。種類、品番、取付方法、仕様などは下記ウェブサイトをご参照ください。



www.southco.com/KH

D ドア厚	品番	
	光沢クロム	粉体塗装 (黒)
1 - 1.2	KH-41-T1-38	KH-41-T1-50
1.5 - 2	KH-42-T1-38	KH-42-T1-50

品番	
プラスチックヒンジピン	鋼ヒンジピン
KH-P	KH-G