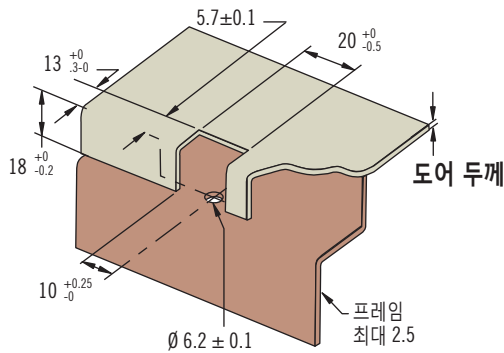
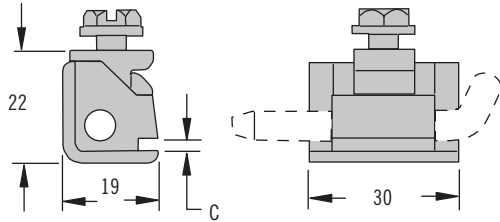
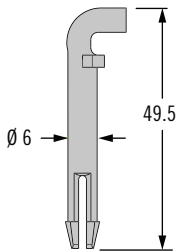


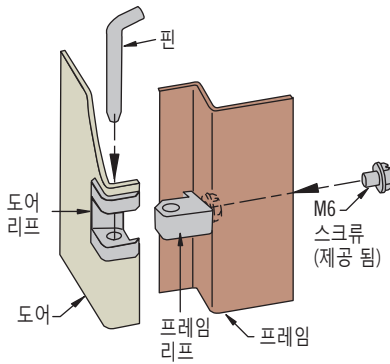
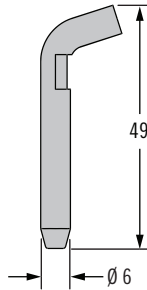
# KH 경첩 코너 장착



## 플라스틱



## 강철



- 180° 완전회전시 평평하게 맞음
- 단지 한 개의 장착 스크류만으로 신속하게 설치
- 유지보수를 위한 탈착 가능

## 재질 및 마감처리

리프트: 아연 합금, 검정색 분말 코팅 또는 크롬 도금  
핀: 강철, 아연 도금, 플라스틱

## 성능 상세

### 아연

반경 하중:  
최대 정적 하중: 1200 N  
축 하중:  
최대 정적 하중: 1200 N

## 설치 주의 사항

스크류 제공 됨  
M6 x 10으로 경첩 고정  
최대 스크류 길이 = 프레임 두께 + 7.5  
스크류 최대 조임 토크:  
5 N·m

D 도어 두께	제품 번호	
	광택이 있는 크롬	검정색 분말 코팅
1 - 1.2	KH-41-T1-38	KH-41-T1-50
1.5 - 2	KH-42-T1-38	KH-42-T1-50

제품 번호	
플라스틱 경첩 핀	강철 경첩 핀
KH-P	KH-G

## 제품 번호

표 참조  
경첩 및 경첩 핀 별도 주문

다른 옵션을 사용할 수 있습니다. 종류, 부품 번호, 설치 및 사양에 대한 자세한 내용을 보려면 다음 웹 사이트를 방문하십시오.