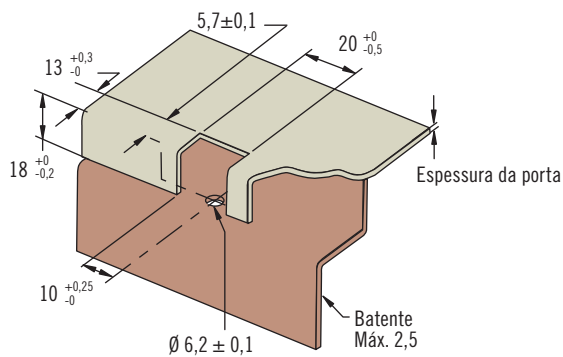
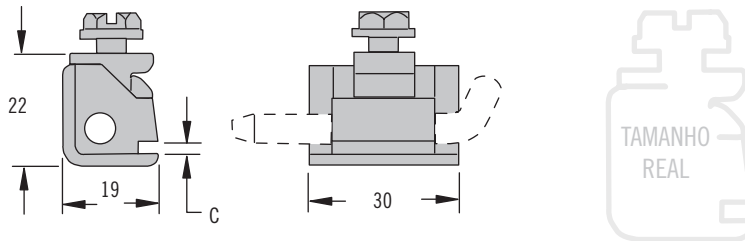


KH - Dobradiças

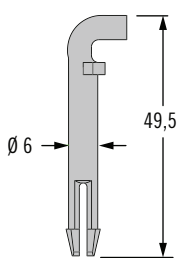
Instalação em cantos



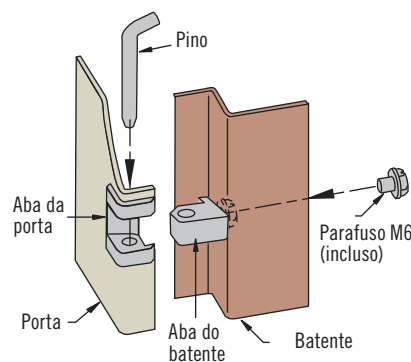
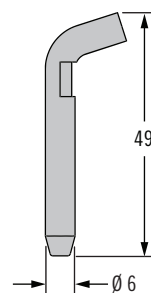
363



Plástico



Aço



- Instalação semi-embutida, permitindo rotação de 180°
- Instalação rápida, com um único parafuso
- Permitem a remoção de portas, para manutenção e serviços



Materiais e acabamentos

Abas: Zamac com pintura a pó preta ou cromado
Pino: Aço zincado, plástico

Resistência

Zamac
Carga radial:
Carga estática máxima: 1.200 N
Carga axial:
Carga estática máxima: 1.200 N

Instalação

Parafusos fornecidos com cada dobradiça

Instale as dobradiças usando parafusos M6 x 10

Comprimento máximo do parafuso: espessura do batente + 7,5

Torque de aperto máximo para os parafusos: 5 N•m

Códigos

Consulte a tabela

Dobradiças e pinos devem ser pedidos separadamente

D Espessura da porta	Códigos	
	Cromado	Pintura a pó preta
1 a 1,2	KH-41-T1-38	KH-41-T1-50
1,5 a 2	KH-42-T1-38	KH-42-T1-50

Códigos	
Pino da dobradiça em plástico	Pino da dobradiça em aço inoxidável
KH-P	KH-G