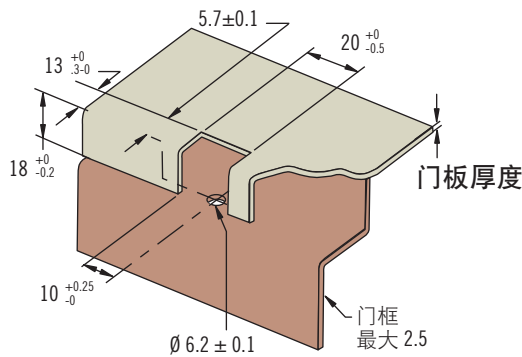
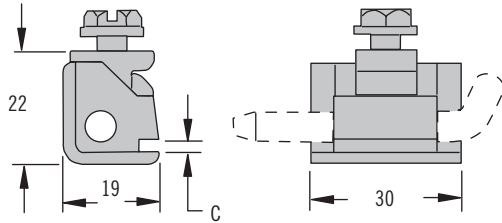


KH 铰链 转角固定



363



- 在180度旋转的同时保持齐平
- 安装快速, 只使用一个固定螺钉
- 可拆卸门, 方便维修和进出

材料与表面处理

叶片: 锌合金, 黑色粉末喷涂或镀铬

销钉: 钢, 镀锌, 塑料

性能详述

锌

径向载荷:

最大静载荷: 1200N

轴向载荷:

最大静载荷: 1200N

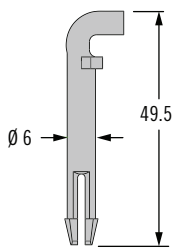
安装说明

提供螺钉使用M6x10安装铰链

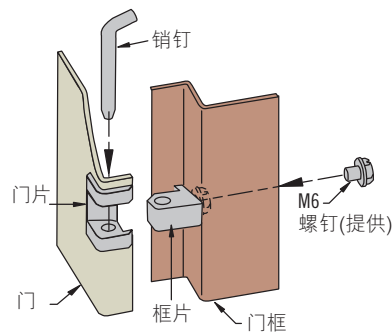
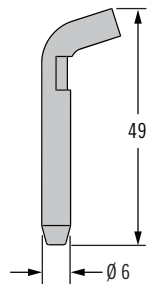
最大螺钉长度等于门框厚度加7.5

螺钉最大拧紧力矩: 5N·m

塑料



钢



D 门板厚度	零件号	
	光亮镀铬	黑色粉末喷涂
1 - 1.2	KH-41-T1-38	KH-41-T1-50
1.5 - 2	KH-42-T1-38	KH-42-T1-50

零件号	
塑料铰链销	钢铰链销
KH-P	KH-G

零件号

参阅表格

铰链和铰链销需另外订购

其他选项可供选择。有关种类、零件号、安装及规格的详细信息, 请访问



www.southco.com/KH