



내 퀵-릴리즈 핀

이중 작동

- 확실한 잠금
- 신속한 제거를 위해 밀거나 당겨서 해제 시키는 핸들
- 전단 부하 시 제거를 가능하게 하는 드라이브-아웃 선택 사양

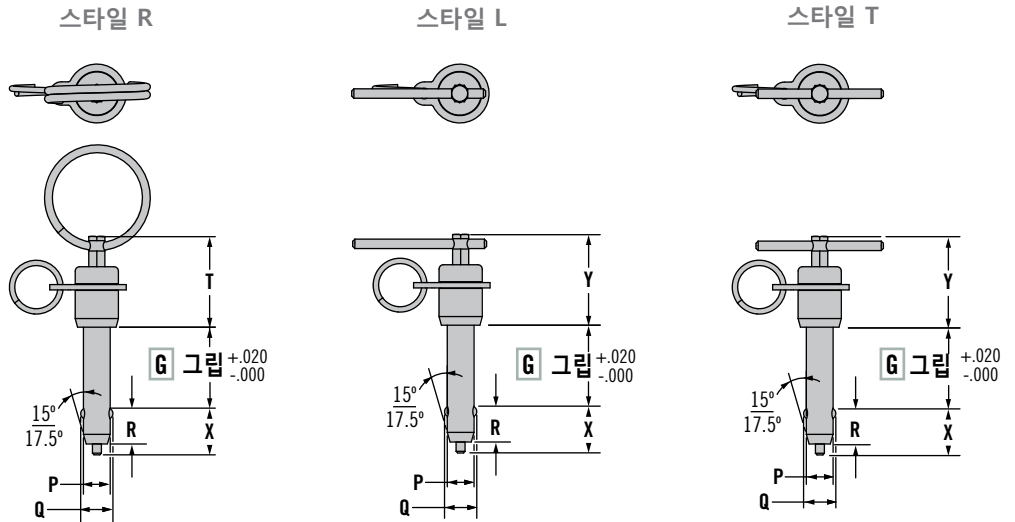
재질 및 마감 처리

경화 스테인리스 스틸

주의 사항

Southco는 퀵-릴리즈 핀의 제조사로 QSLM의 인증을 받았습니다. 이 페이지에 있는 LOCKWELL® 퀵-릴리즈 핀은 NAS 1353 ~ NAS 1366 및 MS 17988 ~ MS 17990의 규격으로 제조될 수 있습니다. Ms 와 NAS 규격에 맞는 주문 부품들은 NAS 1332 및 NASM 23460에 대해 인증됩니다.

미터식 핀을 포함한 추가적인 핀의 외형 및 사이즈는 주문 생산이 가능합니다.

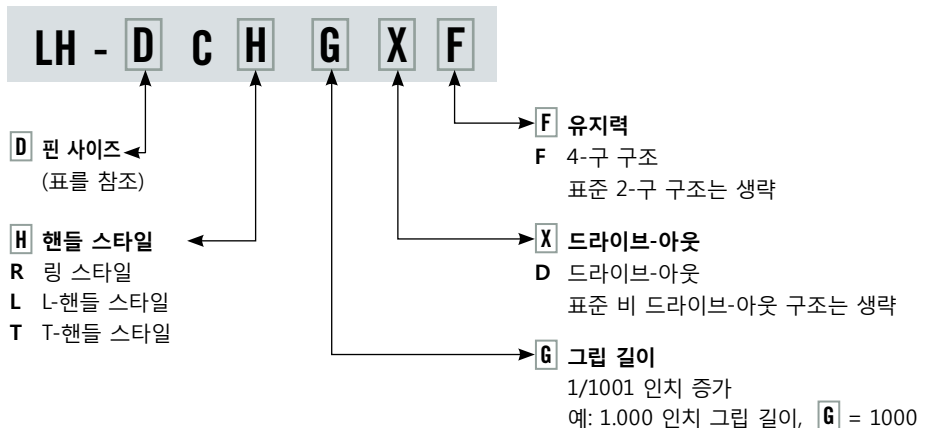


공칭 핀 직경	D 핀 사이즈	규격					
		P +0 -.0015	Q ±.005	R 최대	T 최소	X 최대 드라이브-아웃에만	Y 최대
3/16	3	.1885	.220	.410	.935	.50	1.030
1/4	4	.2485	.289	.410	.935	.50	1.030
5/16	5	.3110	.375	.440	.935	.55	1.030
3/8	6	.3735	.440	.510	1.000	.64	1.090
7/16	7	.4360	.509	.510	1.000	.64	1.090
1/2	8	.4985	.594	.590	1.070	.75	1.270
9/16	9	.5610	.666	.660	1.070	.82	1.270
5/8	10	.6235	.750	.750	1.250	.93	1.465
3/4	12	.7485	.887	.790	1.250	.97	1.465
7/8	14	.8735	1.046	.950	1.500	1.18	1.640
1	16	.9985	1.219	1.100	1.700	1.35	1.830

제품 번호 선택

예: LH-4CR1000F

1/4 인치 직경, 링 스타일 핸들, 1 인치 그립 길이, 4-구 구조



별도의 언급이 없는 한 규격은 인치로 표시합니다



www.southco.com/LH