



# M1 Schnappverschlüsse

Öffnet mit Ziehen des Knopfes

- Praktische Einloch-Montage
- Bündiger Knopf, springt bei leichtem Druck heraus
- Aus korrosionsbeständigen Werkstoffen

### Werkstoff und Oberfläche

PC-ABS, schwarz, verchromt oder goldfarbene Beschichtung (PVD-Verfahren)

### Festigkeitsrichtwerte

Max. Betriebslast: 310 N

Betriebstemperaturbereich: -30°C bis 60°C

Entflammbarkeit: UL94-HB gelistet

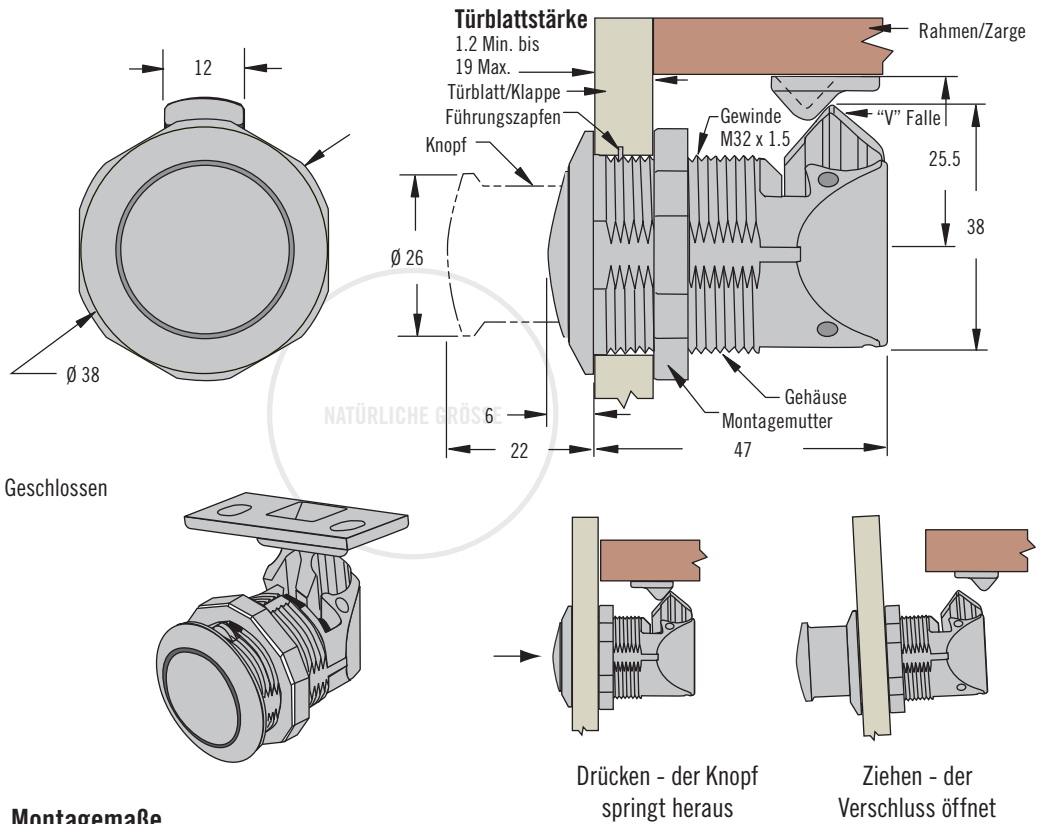
### Hinweise zur Installation

Max. Drehmoment zum Anziehen der Montagemutter: 4.2 N·m

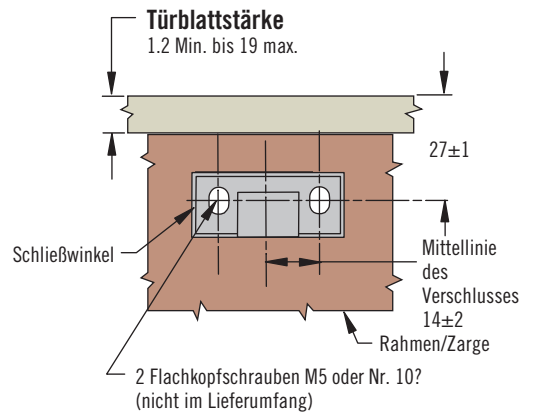
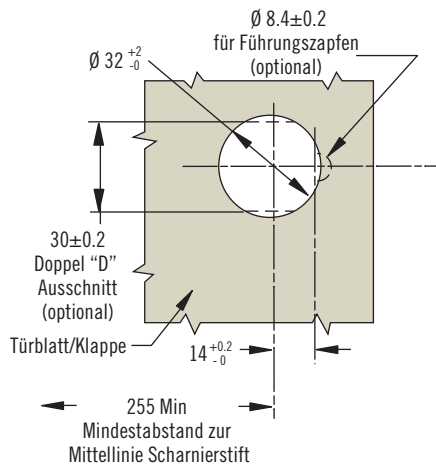
### Zubehör

Schließwinkel (Ersatz)

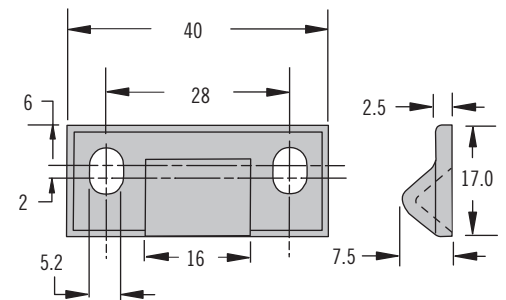
Produktnummer: M1-2A-9-105-41



### Montagemaße



### Schließwinkel



Oberfläche	Produktnummer
Verchromt	M1-2A-15-1
Schwarz	M1-2A-15-5
Goldfarben	M1-2A-15-8

### Produktnummer

Siehe Tabelle

Weitere Optionen erhältlich. Ausführliche Daten, Montageanleitungen und Produktnummern unter

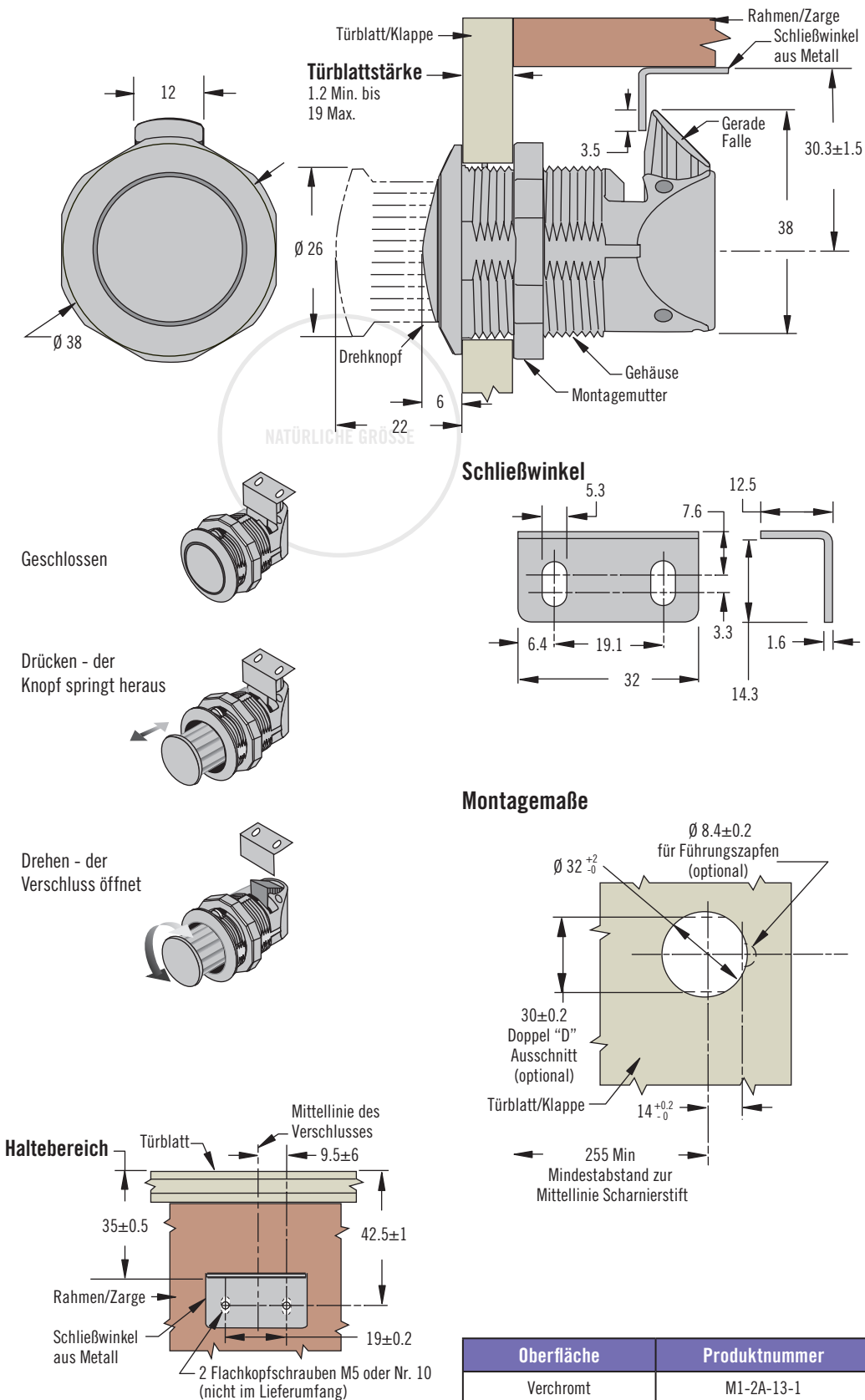


[www.southco.com/M1B](http://www.southco.com/M1B)

Alle Maße in Millimeter, falls nicht anders angegeben

# M1 Schnappverschlüsse

## Öffnet mit Drehen des Knopfes



- **Praktische Einloch-Montage**
- **Bündiger Knopf, springt bei leichtem Druck heraus**
- **Aus korrosionsbeständigen Werkstoffen**

### Werkstoff und Oberfläche

PC/ABS, schwarz, verchromt oder goldfarbene Beschichtung (PVD-Verfahren)

### Festigkeitsrichtwerte

Max. Betriebslast: 310 N

Betriebstemperaturbereich: -30°C to 60°C

Entflammbarkeit: UL94-HB gelistet

### Hinweise zur Installation

Max. Drehmoment zum Anziehen der Montagemutter: 4.2 N·m

### Zubehör

Schließwinkel (Ersatz)

Produktnummer: M1-519-4

### Produktnummer

Siehe Tabelle

Oberfläche	Produktnummer
Verchromt	M1-2A-13-1
Schwarz	M1-2A-13-5
Goldfarben	M1-2A-13-8

Weitere Optionen erhältlich. Ausführliche Daten, Montageanleitungen und Produktnummern unter



[www.southco.com/M1B](http://www.southco.com/M1B)

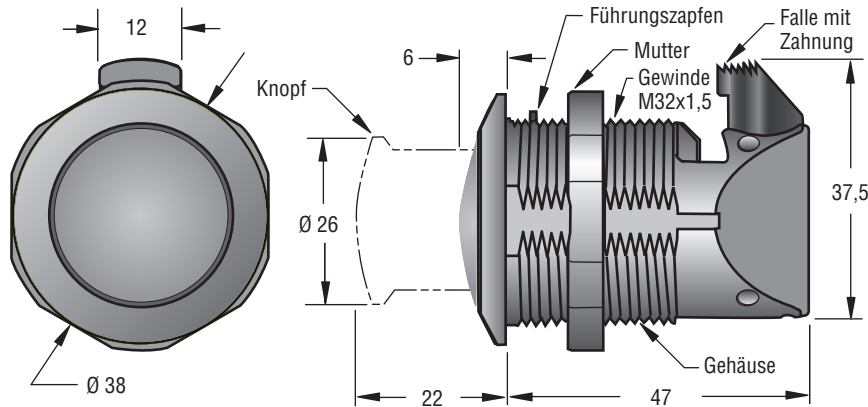
# Southco® Schnappverschlüsse

## Schnappverschluß mit bündigem Drehknopf

- Öffnet mit Drehen des Knopfes
- Schließt sicher - unabhängig von der Knopfstellung
- Für bündig- oder aufliegend schließende Türen
- Praktische Einlochmontage

### Selbsteinstellender Haltebereich

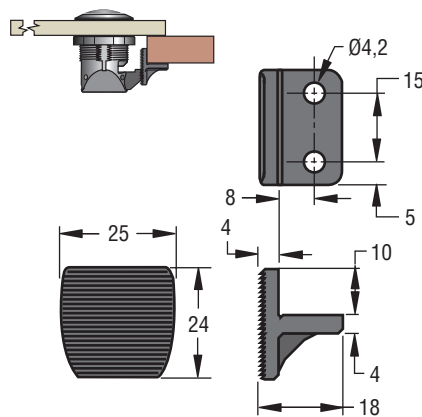
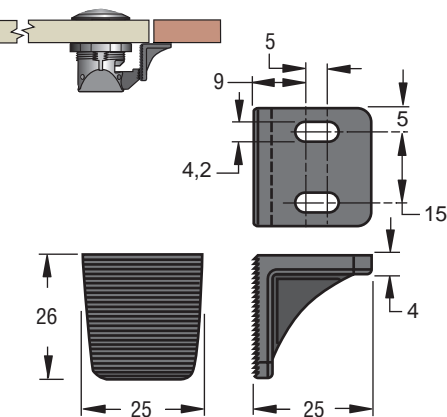
- Gleicht Toleranzen in 3 Ebenen aus



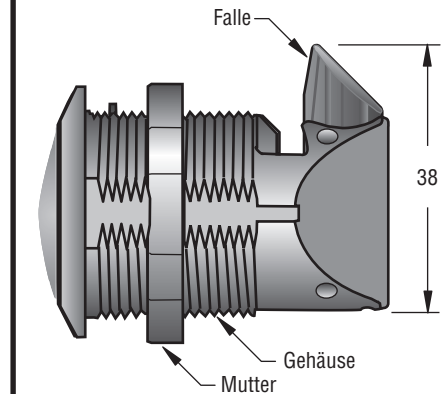
Produktnummern		
Oberfläche Knopf/Gehäuse	Ausführung mit einstellbarem Haltebereich	
	bündig schließend	aufliegend schließend
Chrom/Chrom	M1-2A-12-1 •	M1-2A-11-1 •
Schwarz/Schwarz	M1-2A-12-5 •	M1-2A-11-5 •
Gold/Gold	M1-2A-12-8 •	M1-2A-11-8 •

**Schließwinkel, "bündig"**  
für bündig schließende Türen/Klappen

**Schließwinkel, "aufliegend"**  
für aufliegend schließende Türen/Klappen



### Fester Haltebereich



Produktnummern	
Oberfläche Knopf/Gehäuse	Ausführung mit festem Haltebereich
Chrom/Chrom	M1-2A-13-1 •
Schwarz/Schwarz	M1-2A-13-5 •
Gold/Gold	M1-2A-13-8 •

### Schließwinkel aus Metall

Zu installieren, wenn keine geeignete Schließfläche gegeben ist.

