



M1 Cierre de Impacto

Tirar para abrir

- Instalación en un solo taladro circular
- Pomo enrasado extraíble
- Materiales resistentes a la corrosión

Material y Acabado

PC/ABS, negro, chapado en cromo o dorado por deposición física fase vapor

Resistencia

Carga de trabajo máxima: 310 N

Temperaturas operativas límite: -30°C hasta 60°C

Clasificación de resistencia a la llama: UL94-HB

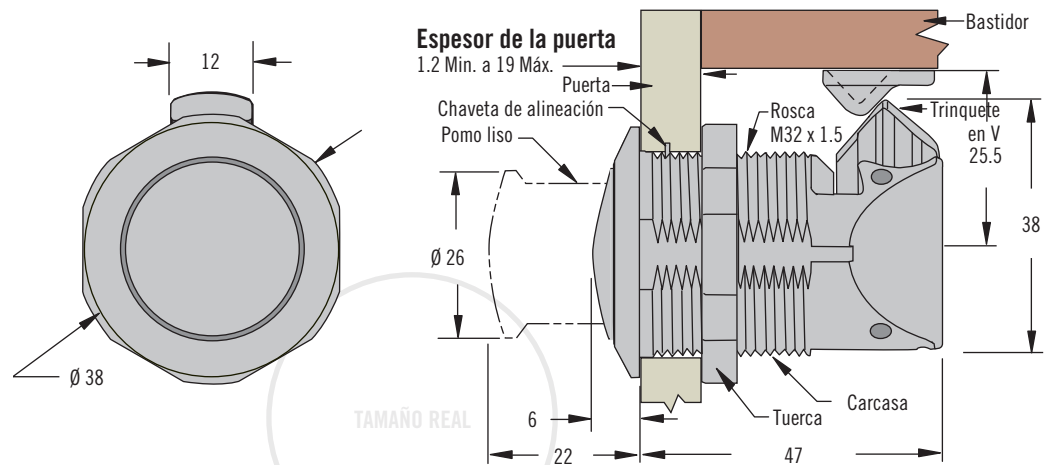
Instalación

Par máximo de apriete en tuerca de montaje: 4.2 N · m

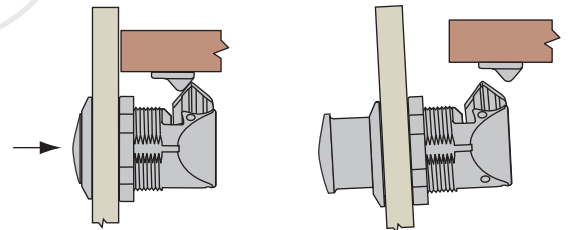
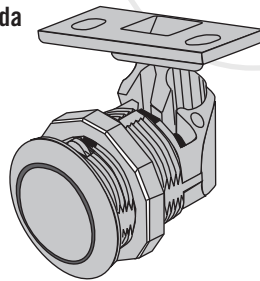
Accesorios

Retén recambio

Referencia: M1-2A-9-105-41



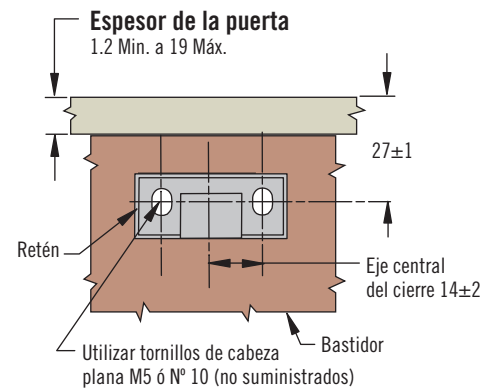
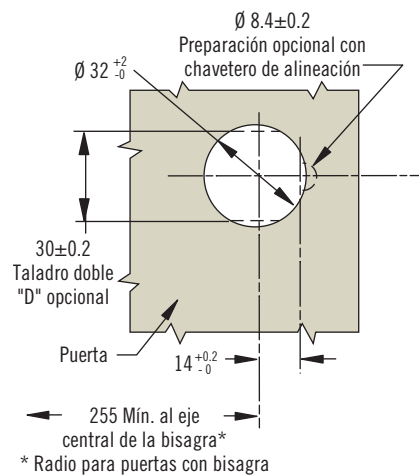
Posición cerrada



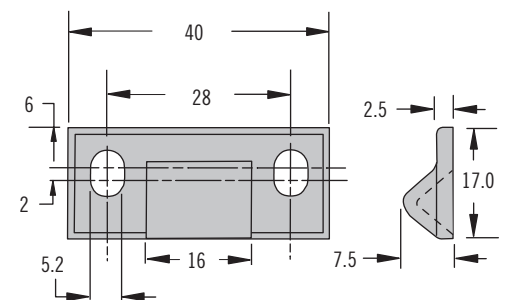
Presionar para liberar el pomo

Tirar del pomo para abrir

Montaje



Retén



Acabado	Referencia
Cromado	M1-2A-15-1
Negro	M1-2A-15-5
Dorado	M1-2A-15-8

Referencia

Ver tabla

Otras opciones disponibles. Para ver la completa gama, referencias, instalación y especificaciones visite



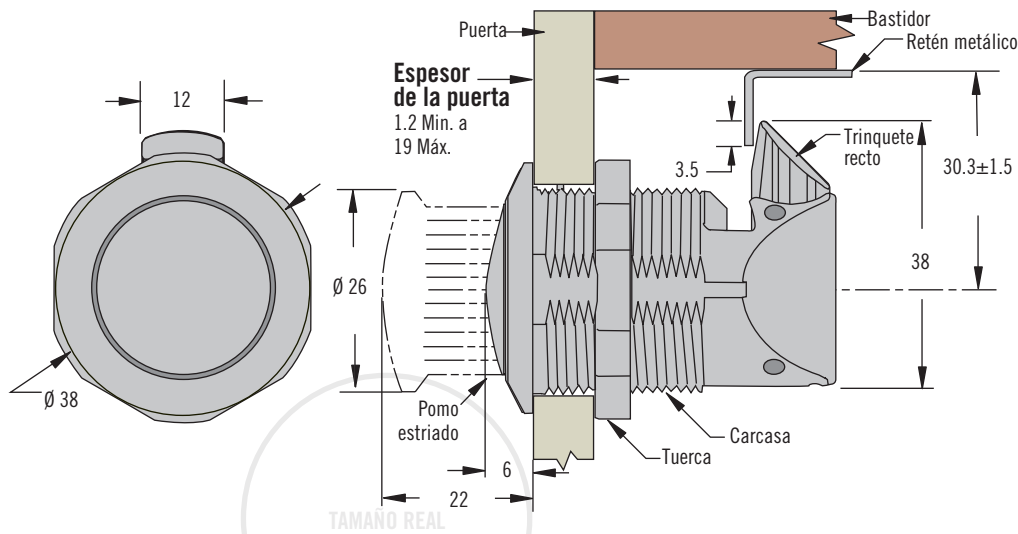
www.southco.com/M1B

Dimensiones en milímetros a menos que se indique de otra forma

southco®
CONNECT · CREATE · INNOVATE

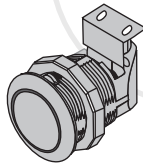
M1 Cierre de Impacto

Girar para abrir

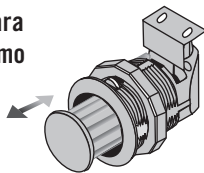


TAMAÑO REAL

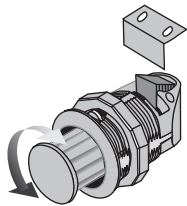
Posición cerrada



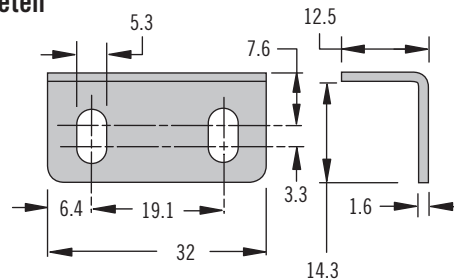
Presionar para liberar el pomo



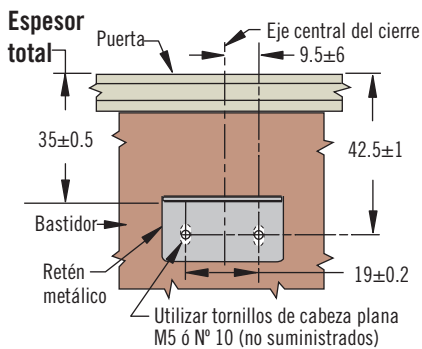
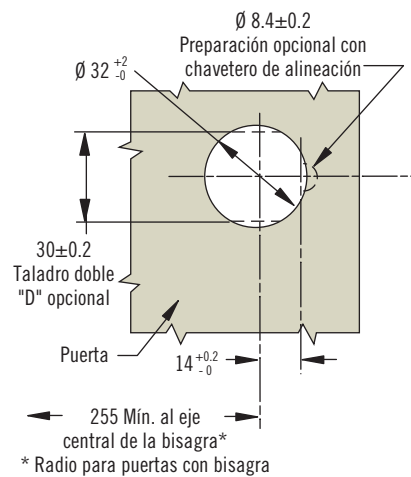
Girar pomo para abrir



Retén



Montaje



- Instalación en un solo taladro circular
- Pomo enrasado extraíble
- Materiales resistentes a la corrosión

Material y Acabado

PC/ABS, negro, chapado en cromo o dorado por deposición física fase vapor

Resistencia

Carga de trabajo máxima: 310 N

Temperaturas operativas límite: -30°C hasta 60°C

Clasificación de resistencia a la llama: UL94-HB

Instalación

Par máximo de apriete en tuerca de montaje: 4.2 N · m

Accesorios

Retén recambio

Referencia: M1-519-4

Acabado	Referencia
Cromado	M1-2A-13-1
Negro	M1-2A-13-5
Dorado	M1-2A-13-8

Referencia

Ver tabla

Otras opciones disponibles. Para ver la completa gama, referencias, instalación y especificaciones visite



www.southco.com/M1B

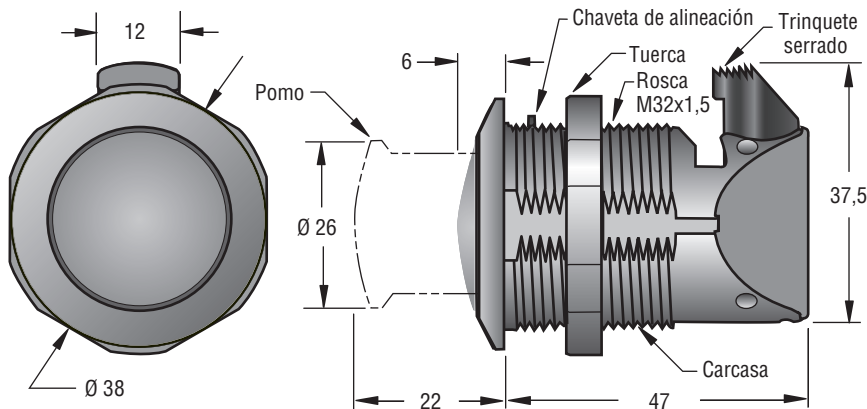
Southco® - Cierres de Impacto

Diseño de pomo tipo "Pop-out"

- Gire el pomo para abrir, empuje la puerta para cerrar
- Cierre seguro, independientemente de la posición del pomo (dentro o fuera)
- Uselo en puertas con montaje enrasado o solapado
- Rápida instalación con un sólo taladro circular
- Resistente a la corrosión y los rayos ultravioleta

Espesor autoajutable

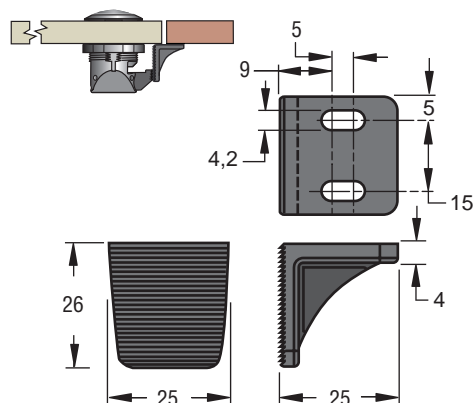
- Acomoda desalineaciones en los tres ejes



REFERENCIAS		
ACABADO Pomo/Carcasa	ESPESOR AUTOAJUSTABLE	
	MONTAJE ENRASADO	MONTAJE SOLAPADO
Cromo/Cromo	M1-2A-12-1 •	M1-2A-11-1 •
Negro/Negro	M1-2A-12-5 •	M1-2A-11-5 •
Dorado/Dorado	M1-2A-12-8 •	M1-2A-11-8 •

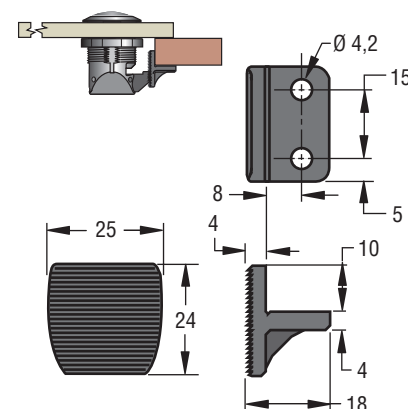
Retén para montaje enrasado

Configuración de puerta y marco enrasados



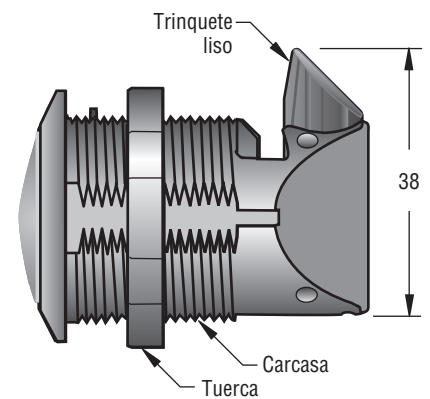
Retén para montaje solapado

Para puertas solapadas



- Permite desalineaciones

Espesor fijo



REFERENCIAS	
ACABADO Pomo/Carcasa	CONJUNTO PARA ESPEORES FIJOS
Cromo/Cromo	M1-2A-13-1 •
Negro/Negro	M1-2A-13-5 •
Dorado/Dorado	M1-2A-13-8 •

Retén metálico

Puede ser usado en configuraciones puerta/marco perpendiculares.

