



M1 Loquet à fermeture par poussée

Tirer pour ouvrir

- Montage dans un simple trou rond
- Bouton-poignée affleurant
- Matériaux non oxydables

Matériaux et finitions

PC/ABS noir, chromé ou PVD doré

Performances

Charge de service max. : 310 N

Plage de températures de fonctionnement : -30°C à 60°C

Indice d'inflammabilité : UL94-HB

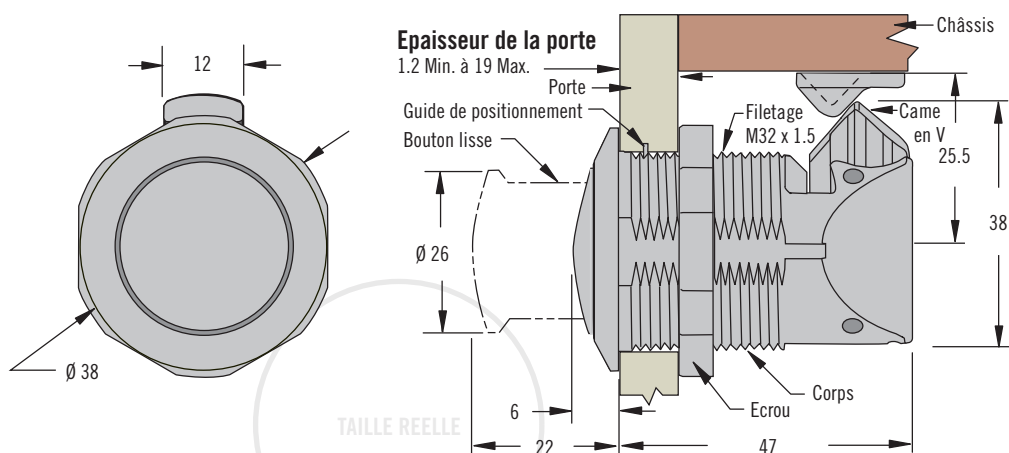
Notes de montage

Couple de serrage max. de l'écrou de montage : 4.2 N·m

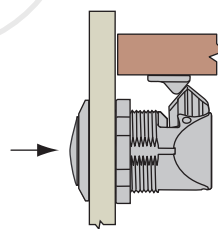
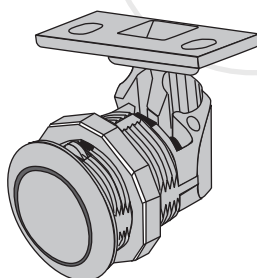
Accessoires

Réceptacle de rechange

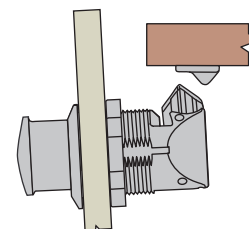
Référence : M1-2A-9-105-41



Fermé

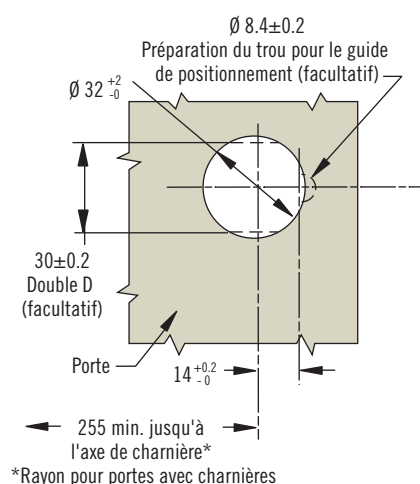


Appuyez sur le bouton pour le dégager

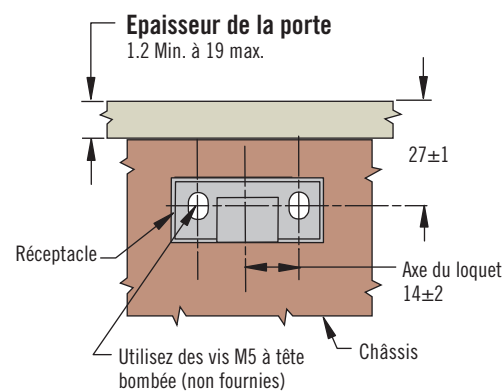


Tirez sur le bouton pour ouvrir

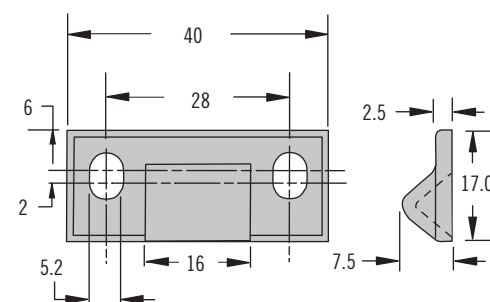
Montage



*Rayon pour portes avec charnières



Réceptacle



Finition	Référence
Chrome	M1-2A-15-1
Noir	M1-2A-15-5
Dorée	M1-2A-15-8

Dimensions en millimètres sauf indication contraire

Référence

Voir tableau

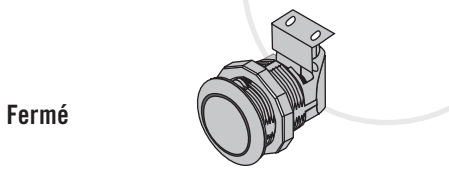
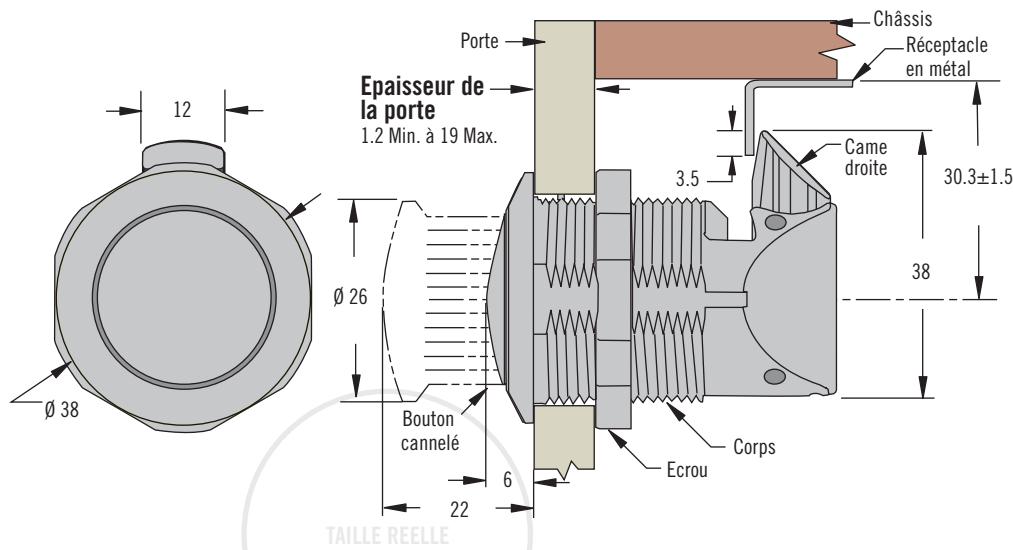
Autres options disponibles. Pour plus d'informations sur les différents modèles disponibles, les références, l'installation et les spécifications, visitez



www.southco.com/M1B

M1 Loquet à fermeture par poussée

Tourner pour ouvrir

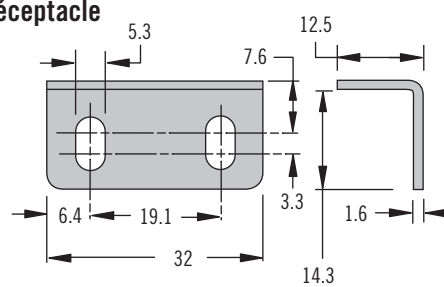


Fermé

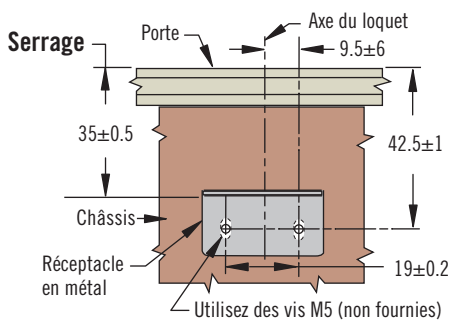
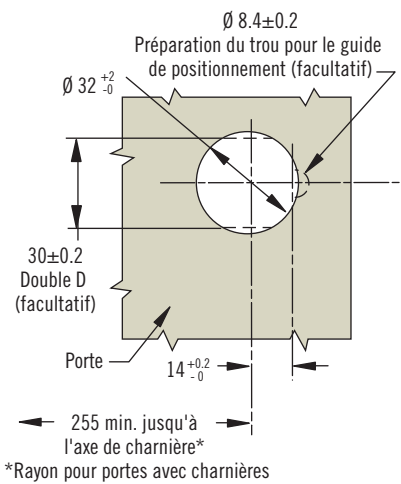
Appuyez sur le bouton pour ouvrir

Tournez le bouton pour ouvrir

Réceptacle



Montage



- Montage dans un simple trou rond
- Bouton-poignée affleurant
- Matériaux non oxydables

Matériaux et finitions

PC/ABS noir, chromé ou PVD doré

Performances

Charge de service max : 310 N

Plage de températures de fonctionnement : -30°C à 60°C

Indice d'inflammabilité : UL94-HB

Notes de montage

Couple de serrage max. de l'écrou de montage : 4.2 N·m

Accessoires

Réceptacle de rechange
Référence : M1-519-4

Finition	Référence
Chrome	M1-2A-13-1
Noir	M1-2A-13-5
Dorée	M1-2A-13-8

Référence

Voir tableau

Autres options disponibles. Pour plus d'informations sur les différents modèles disponibles, les références, l'installation et les spécifications, visitez



www.southco.com/M1B

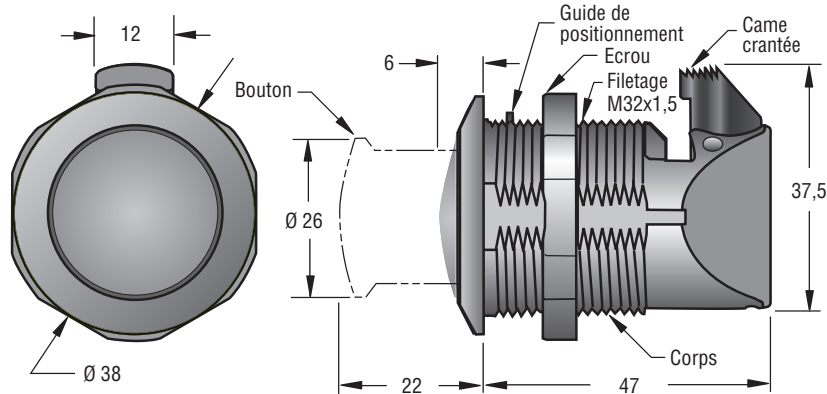
Southco® - Loquets à fermeture par poussée

Loquet à bouton-poignée

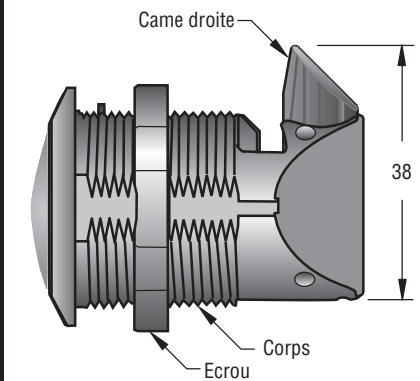
- Tournez le bouton pour ouvrir, poussez la porte pour fermer.
- Le loquet reste verrouillé, que le bouton soit rentré ou sorti.
- Pour portes encastrées ou en saillie.
- Installation rapide dans un simple trou rond.

Serrage autoréglable

- Tolère les défauts d'alignement dans 3 plans



Serrage fixe

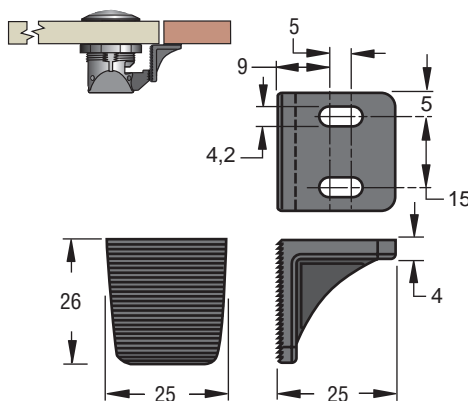


REFERENCES	
Finition Bouton/Corps	Ensemble de serrage fixe
Chrome/Chrome	M1-2A-13-1 •
Noire/Noire	M1-2A-13-5 •
Dorée/Dorée	M1-2A-13-8 •

REFERENCES		
Finition Bouton/Corps	Serrage autoréglable	
	Montage encastré	Montage en saillie
Chrome/Chrome	M1-2A-12-1 •	M1-2A-11-1 •
Noire/Noire	M1-2A-12-5 •	M1-2A-11-5 •
Dorée/Dorée	M1-2A-12-8 •	M1-2A-11-8 •

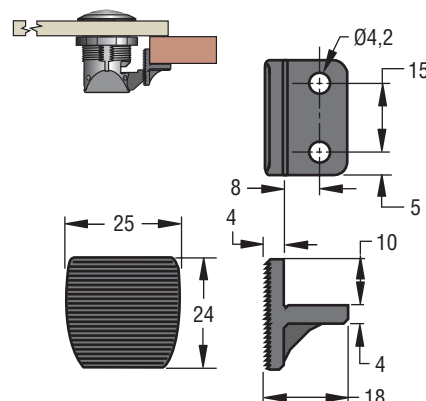
Réceptacle pour montage encastré

Pour montage sur porte et châssis alignés



Réceptacle pour montage en saillie

Pour portes en recouvrement



Réceptacle en acier

Convient pour montage perpendiculaire sur porte/châssis

